

# MIETPROGRAMM



Anhängers-  
Arbeitsbühnen



LKW-  
Arbeitsbühnen



Scheren-  
Arbeitsbühnen



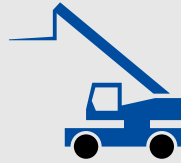
Gelenkteleskop-  
Arbeitsbühnen



Teleskop-  
Arbeitsbühnen



Spezial- und  
Raupen-Bühnen



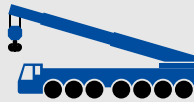
Teleskop-  
stapler



Frontstapler



Minikrane



Krane



Baumaschinen



# meyerlift



[www.systemlift.com](http://www.systemlift.com)

# → Sie suchen eine Arbeitsbühne?

Wir vermieten:

- bundesweit!
- europaweit!
- weltweit!



Komplettdienstleistungen rund um die Arbeitsbühnenvermietung - alles aus einer Hand. Dieser Service erwartet Sie bei uns!

**SYSTEM LIFT ist der Partner für Ihren Erfolg.**

Ihr SYSTEM LIFT-Partner hilft Ihnen das optimale Gerät mit Zubehör zu finden und es als Komplettlösung zur Verfügung zu stellen. Und das in Ihrer Region, sowie für Ihre überregionalen Einsätze.

**Bisher war es für Sie so:**

Die Beschaffung der unterschiedlichen Arbeitsbühnen, Stapler, Krane oder Spezialgeräte für Ihre Arbeitseinsätze haben Sie bislang bei verschiedenen Vermietern selbst organisiert.

Das kostet Mühe, Zeit und daher auch Ihr Geld. Das ist mit uns nicht mehr erforderlich!

Die SYSTEM LIFT-Partner koordinieren für Sie die Optimallösung und stehen mit Know-How, Manpower vom Servicepersonal über Dienstleistungen bis hin zur Bereitstellung aller erdenklichen Arbeitsbühnen, Stapler, Krane oder Spezialgeräte zur Verfügung.

**Ihr SYSTEM LIFT-Partner bedeutet für Sie:**

- Nur ein einziger Ansprechpartner für die Vermietung von Arbeitsbühnen, Spezialarbeitsbühnen, Staplern und Kranen
- Genauestes Zeitmanagement am Einsatzort

- Kombi-Mietpreise
- Kurz- und Langzeitmiete
- Servicepersonal

**Und so einfach geht's:**

1. Egal, wo Sie Ihre Arbeitsbühne brauchen...

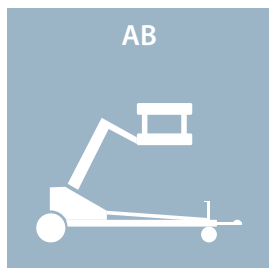


2. Sie kontaktieren **nur einen** unser 70 Partner Ihrer Wahl.

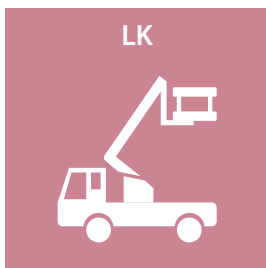
3. Dieser koordiniert die Auslieferung am Einsatzort über weitere SYSTEM LIFT-Partner. Er ist und bleibt Ihr einziger Ansprechpartner.

Wir vermieten, verkaufen und liefern weltweit!  
Wir freuen uns auf Ihre Anfrage!

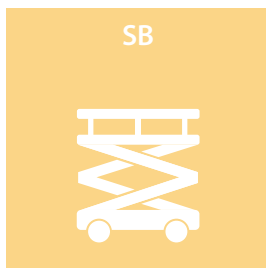
## ➔ Inhaltsverzeichnis



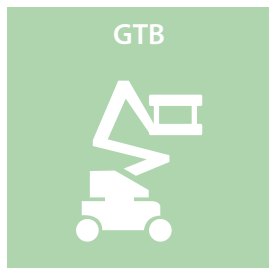
**Anhängersystem-  
Arbeitsbühnen**  
*Seite 4 - 13*



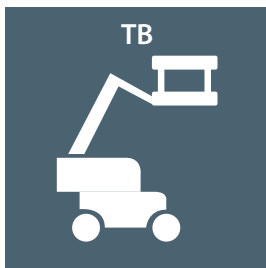
**LKW-  
Arbeitsbühnen**  
*Seite 14 - 31*



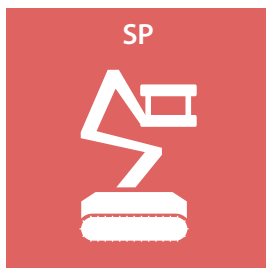
**Scheren-  
Arbeitsbühnen**  
*Seite 32 - 37*



**Gelenkteleskop-  
Arbeitsbühnen**  
*Seite 38 - 51*



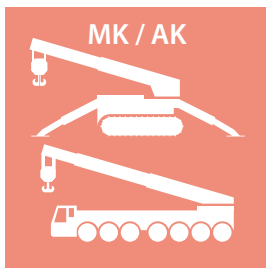
**Teleskop-  
Arbeitsbühnen**  
*Seite 52 - 59*



**Spezial- und  
Raupen-Bühnen**  
*Seite 60 - 77*



**Teleskopstapler  
Frontstapler**  
*Seite 78 - 89*



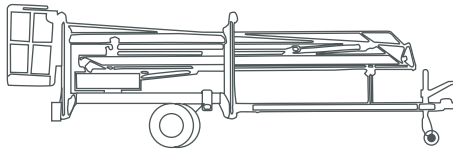
**Minikrane  
Autokrane**  
*Seite 90 - 93*



**Baumaschinen**  
*Seite 94 - 96*

AB

## Anhänger-Arbeitsbühnen



Denken Sie an Ihre  
persönliche Schutzausrüstung  
gegen Absturz



**Checkliste der Anhänger-Arbeitsbühnen:**

- Ideal bei schmalen Durchfahrtsbreiten
- Ideal bei niedrigen Durchfahrtshöhen
- Ideal bei geringer Bodenbelastbarkeit
- Umweltfreundlicher Antrieb (230 V oder Batterie)
- Kostengünstige Alternative zur LKW-Arbeitsbühne
- Geeignet für Eigentransport
- Bitte achten Sie auf die vorgeschriebene Führerscheinklasse (Anhängerlast berücksichtigen!)

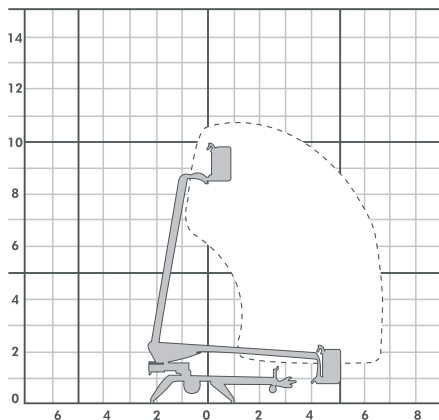
**Anhänger-Arbeitsbühnen Transport:**

Anhänger-Arbeitsbühnen können Sie mit Ihrem geeigneten Zugfahrzeug selbst transportieren. Selbstverständlich können auch wir den Transport übernehmen. Sprechen Sie uns dazu einfach an. Wir werden eine geeignet Lösung für Sie finden.

## → Anhänger-Arbeitsbühnen

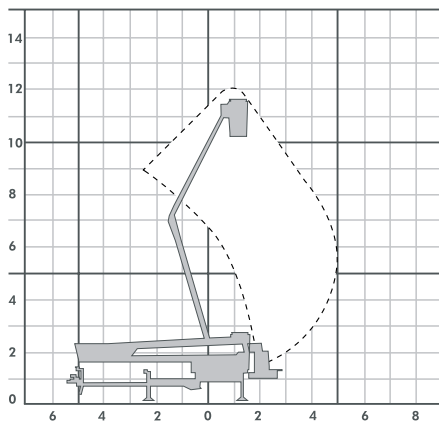
### AB 105

Bauart	Teleskop
Arbeitshöhe	10,50 m
Plattformhöhe	8,50 m
Reichweite max.	6,80 m
Tragfähigkeit max.	125 kg
Korbgröße	0,70 x 0,70 m
Korb drehbar	nein
Transportlänge	5,90/4,90 m
Transportbreite	1,20/0,80 m
Transporthöhe	1,95 m
Abstützbreite	3,40 m
Eigengewicht	1250 kg
Antrieb	230 V



### AB 120

Bauart	Gelenkteleskop
Arbeitshöhe	12,00 m
Plattformhöhe	10,00 m
Reichweite max.	5,00 m
Tragfähigkeit max.	200 kg
Korbgröße	1,10 x 0,60 m
Korb drehbar	nein
Transportlänge	6,50 m
Transportbreite	1,60 m
Transporthöhe	2,10 m
Abstützbreite	3,40 m
Eigengewicht	1250 kg
Antrieb	Batterie/230 V



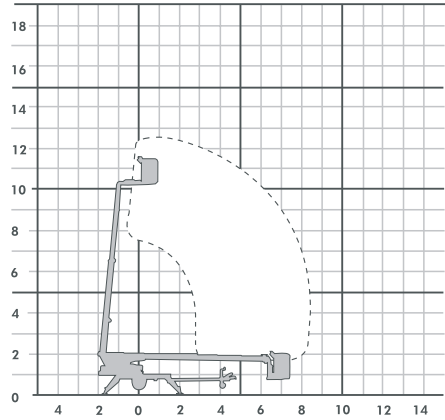
Alle Angaben sind typen- und ausstattungsabhängig  
Sprechen Sie mit Ihrem SYSTEM LIFT-Partner

\* lastabhängig



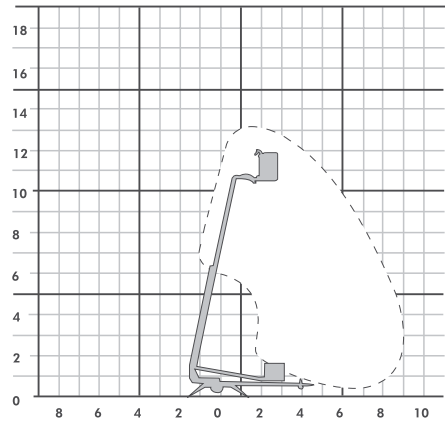
## AB 125

Bauart	Teleskop
Arbeitshöhe	12,50 m
Plattformhöhe	10,50 m
Reichweite max.	* 8,30 m
Tragfähigkeit max.	200 kg
Korbgröße	1,25 x 0,80 m
Korb drehbar	typabhängig
Transportlänge	7,10 m
Transportbreite	1,60 m
Transporthöhe	2,00 m
Abstützbreite	4,10 m
Eigengewicht	1700 kg
Antrieb	230 V



## AB 130

Bauart	Teleskop
Arbeitshöhe	13,10 m
Plattformhöhe	11,10 m
Reichweite max.	9,00 m
Tragfähigkeit max.	200 kg
Korbgröße	1,25 x 0,80 m
Korb drehbar	ja
Transportlänge	6,55 m
Transportbreite	1,88 m
Transporthöhe	2,07 m
Abstützbreite	4,20 m
Eigengewicht	1790 kg
Antrieb	Batterie



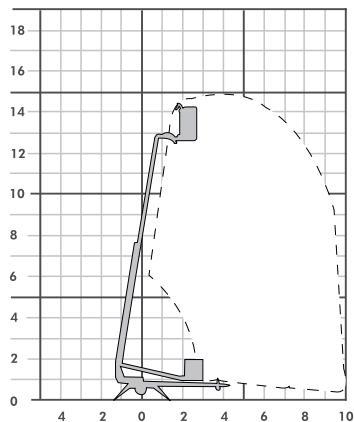
Alle Angaben sind typen- und ausstattungsabhängig  
Sprechen Sie mit Ihrem SYSTEM LIFT-Partner

\* lastabhängig

## ➔ Anhänger-Arbeitsbühnen

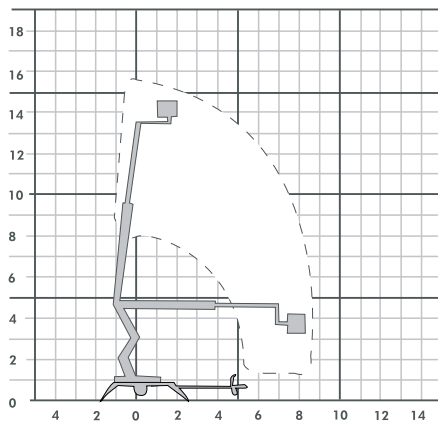
### AB 150

Bauart	Teleskop
Arbeitshöhe	15,00 m
Plattformhöhe	13,00 m
Reichweite max.	* 10,00 m
Tragfähigkeit max.	215 kg
Korbgröße	1,30 x 0,70 m
Korb drehbar	ja
Transportlänge	6,35 m
Transportbreite	1,80 m
Transporthöhe	2,00 m
Abstützbreite	3,90 m
Eigengewicht	1620 kg
Antrieb	230 V



### AB 153

Bauart	Gelenkteleskop
Arbeitshöhe	15,30 m
Plattformhöhe	13,30 m
Reichweite max.	* 8,50 m
Tragfähigkeit max.	200 kg
Korbgröße	1,25 x 0,80 m
Korb drehbar	ja
Transportlänge	7,10 m
Transportbreite	1,60 m
Transporthöhe	1,95 m
Abstützbreite	4,10 m
Eigengewicht	1900 kg
Antrieb	Batterie



Alle Angaben sind typen- und ausstattungsabhängig  
Sprechen Sie mit Ihrem SYSTEM LIFT-Partner

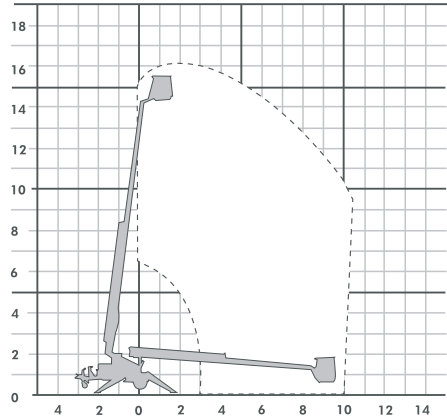
\* lastabhängig





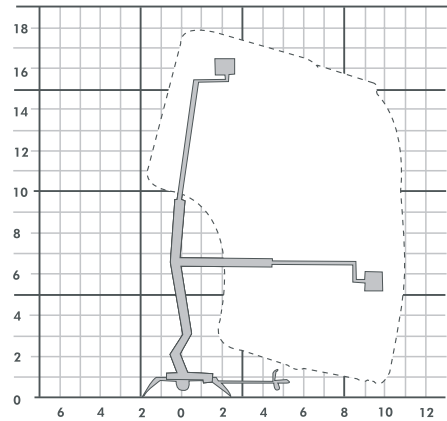
## AB 160

Bauart	Teleskop
Arbeitshöhe	16,00 m
Plattformhöhe	14,00 m
Reichweite max.	* 10,50 m
Tragfähigkeit max.	200 kg
Korbgröße	1,40 x 0,70 m
Korb drehbar	ja
Transportlänge	7,35 m
Transportbreite	1,85 m
Transporthöhe	2,10 m
Abstützbreite	4,20 m
Eigengewicht	1975 kg
Antrieb	Batterie/230 V



## AB 180

Bauart	Gelenkteleskop
Arbeitshöhe	18,00 m
Plattformhöhe	16,00 m
Reichweite max.	* 10,90 m
Tragfähigkeit max.	215 kg
Korbgröße	1,30 x 0,70 m
Korb drehbar	ja
Transportlänge	6,55 m
Transportbreite	1,80 m
Transporthöhe	2,20 m
Abstützbreite	3,80 m
Eigengewicht	2050 kg
Antrieb	230 V



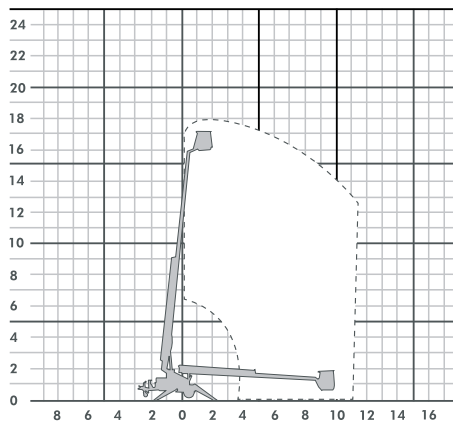
Alle Angaben sind typen- und ausstattungsabhängig  
Sprechen Sie mit Ihrem SYSTEM LIFT-Partner

\* lastabhängig

## ➔ Anhänger-Arbeitsbühnen

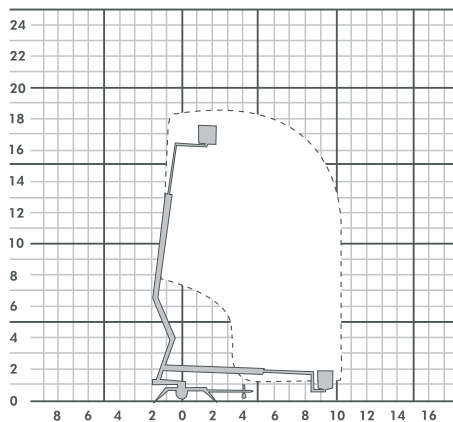
### AB 180

Bauart	Teleskop
Arbeitshöhe	18,00 m
Plattformhöhe	16,00 m
Reichweite max.	* 11,30 m
Tragfähigkeit max.	200 kg
Korbgröße	1,20 x 0,70 m
Korb drehbar	ja
Transportlänge	7,70 m
Transportbreite	1,80 m
Transporthöhe	2,10 m
Abstützbreite	4,20 m
Eigengewicht	1950 kg
Antrieb	Batterie/230 V



### AB 183

Bauart	Gelenkteleskop
Arbeitshöhe	18,30 m
Plattformhöhe	16,30 m
Reichweite max.	* 10,20 m
Tragfähigkeit max.	200 kg
Korbgröße	1,25 x 0,80 m
Korb drehbar	ja
Transportlänge	6,70 m
Transportbreite	1,60 m
Transporthöhe	2,00 m
Abstützbreite	4,20 m
Eigengewicht	2450 kg
Antrieb	Batterie

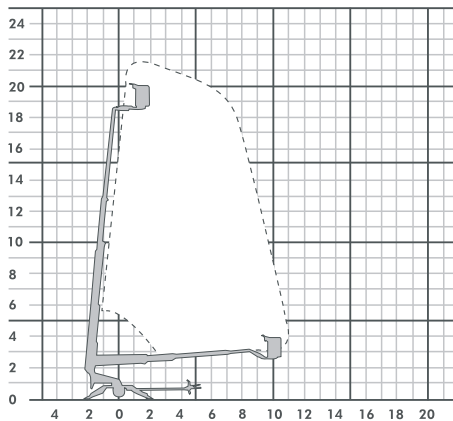


Alle Angaben sind typen- und ausstattungsabhängig  
Sprechen Sie mit Ihrem SYSTEM LIFT-Partner

\* lastabhängig

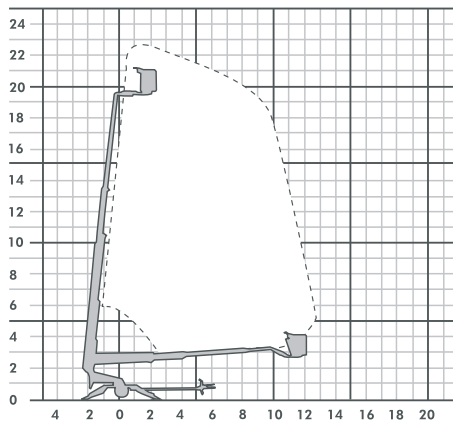
## AB 211

Bauart	Teleskop mit Korbarm
Arbeitshöhe	21,10 m
Plattformhöhe	19,10 m
Reichweite max.	* 11,00 m
Tragfähigkeit max.	200 kg
Korbgröße	1,25 x 0,85 m
Korb drehbar	ja
Transportlänge	7,35 m
Transportbreite	1,75 m
Transporthöhe	2,15 m
Abstützbreite	4,30 m
Eigengewicht	2400 kg
Antrieb	Batterie/230 V



## AB 226

Bauart	Teleskop mit Korbarm
Arbeitshöhe	22,60 m
Plattformhöhe	20,60 m
Reichweite max.	* 12,70 m
Tragfähigkeit max.	200 kg
Korbgröße	1,25 x 0,80 m
Korb drehbar	ja
Transportlänge	7,35 m
Transportbreite	1,70 m
Transporthöhe	2,00 m
Abstützbreite	4,25 m
Eigengewicht	3150 kg
Antrieb	Batterie/230 V/Diesel



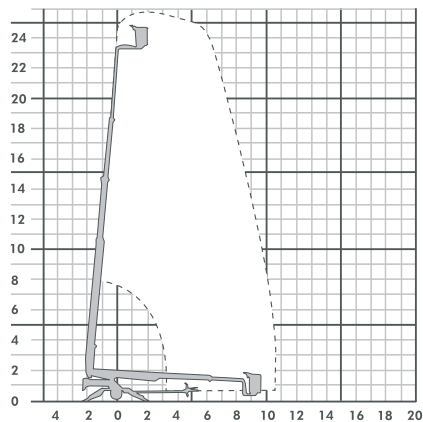
Alle Angaben sind typen- und ausstattungsabhängig  
Sprechen Sie mit Ihrem SYSTEM LIFT-Partner

\* lastabhängig

## ➔ Anhängar-Arbeitsbühnen

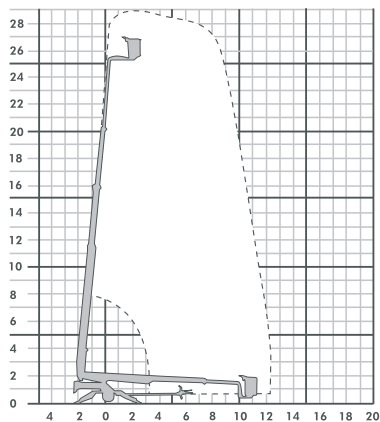
### AB 255

Bauart	Teleskop mit Korbarm
Arbeitshöhe	25,50 m
Plattformhöhe	23,50 m
Reichweite max.	* 10,50 m
Tragfähigkeit max.	200 kg
Korbgröße	1,25 x 0,80 m
Korb drehbar	ja
Transportlänge	8,45 m
Transportbreite	1,75 m
Transporthöhe	2,10 m
Abstützbreite	4,25 m
Eigengewicht	3000 kg
Antrieb	Batterie/230 V



### AB 290

Bauart	Teleskop mit Korbarm
Arbeitshöhe	29,00 m
Plattformhöhe	27,00 m
Reichweite max.	* 12,30 m
Tragfähigkeit max.	200 kg
Korbgröße	1,25 x 0,80 m
Korb drehbar	ja
Transportlänge	9,25 m
Transportbreite	1,75 m
Transporthöhe	2,10 m
Abstützbreite	4,25 m
Eigengewicht	3500 kg
Antrieb	Batterie/230 V/Diesel



Alle Angaben sind typen- und ausstattungsabhängig  
Sprechen Sie mit Ihrem SYSTEM LIFT-Partner

\* lastabhängig



Anhänger-  
Arbeitsbühnen

LKW-  
Arbeitsbühnen

Scheren-  
Arbeitsbühnen

Gelenkteleskop-  
Arbeitsbühnen

Teleskop-  
Arbeitsbühnen

Spezial- und  
Raupen-Bühnen

Teleskop-  
stapler

Front-  
stapler

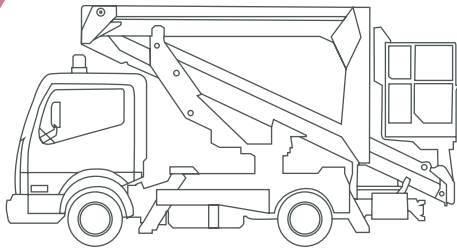
Mini-  
krane

Auto-  
krane

Baumaschinen

LK

## LKW-Arbeitsbühnen



Denken Sie an Ihre  
persönliche Schutzausrüstung  
gegen Absturz



**Checkliste der LKW-Arbeitsbühnen:**

- Passend bei häufigem Wechsel des Einsatzortes
- Große seitliche Reichweite und Arbeitshöhe
- Hohe Korblast
- Vielseite Einsatzmöglichkeiten
- Schnelles Aufstellen
- Optimale Beweglichkeit
- Variable Abstützmöglichkeiten

**Die Abstützmöglichkeiten:**



Abstützung innerhalb der Fahrzeugbreite

Abstützung einseitig ausgefahren

Abstützung beidseitig ausgefahren

Anhänger-Arbeitsbühnen

LKW-Arbeitsbühnen

Scheren-Arbeitsbühnen

Gelenkteleskop-Arbeitsbühnen

Teleskop-Arbeitsbühnen

Spezial- und Raupen-Bühnen

Teleskopstapler

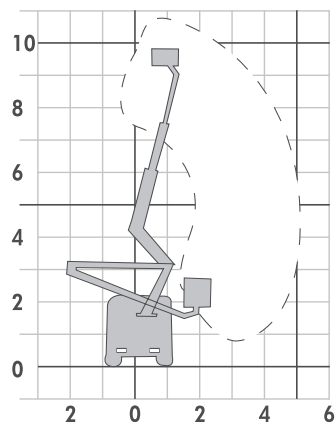
Frontstapler

Minikrane  
Autokrane  
Baumaschinen

## → LKW-Arbeitsbühnen bis 3,5 t

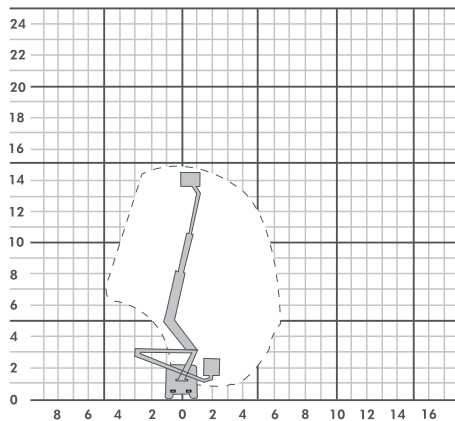
### LK 110

Bauart	Gelenkteleskop
Arbeitshöhe	10,25 m
Plattformhöhe	8,25 m
Reichweite max.	5,00 m
Tragfähigkeit max.	200 kg
Korbgröße	1,10 x 0,60 m
Korb drehbar	nein
Transportlänge	4,90 m
Transportbreite	1,85 m
Transporthöhe	2,65 m
Abstützbreite	ohne Abstützung
Eigengewicht	3499 kg
Führerscheinklasse	B



### LK 147

Bauart	Gelenkteleskop
Arbeitshöhe	14,70 m
Plattformhöhe	12,70 m
Reichweite max.	* 6,20 m
Tragfähigkeit max.	200 kg
Korbgröße	1,20 x 0,70 m
Korb drehbar	ja
Transportlänge	6,95 m
Transportbreite	2,20 m
Transporthöhe	2,75 m
Abstützbreite	2,75 m
Eigengewicht	3500 kg
Führerscheinklasse	B



Alle Angaben sind typen- und ausstattungsabhängig  
Sprechen Sie mit Ihrem SYSTEM LIFT-Partner

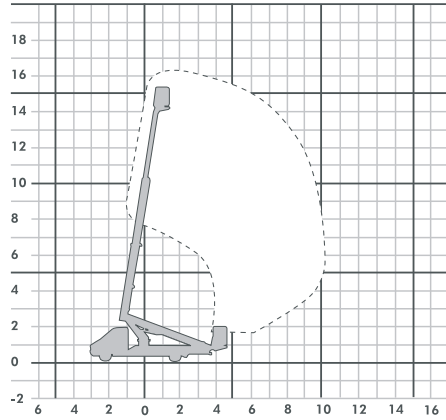
\* lastabhängig





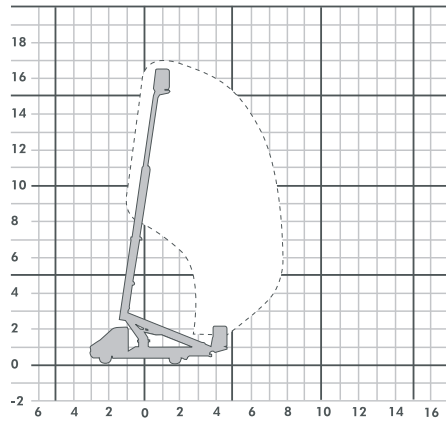
## LK 163

Bauart	Teleskop
Arbeitshöhe	16,30 m
Plattformhöhe	14,30 m
Reichweite max.	10,20 m
Tragfähigkeit max.	200 kg
Korbgröße	1,10 x 0,70 m
Korb drehbar	nein
Transportlänge	7,46 m
Transportbreite	2,00 m
Transporthöhe	2,78 m
Abstützbreite	2,50 m
Eigengewicht	3500 kg
Führerscheinklasse	B



## LK 170

Bauart	Teleskop
Arbeitshöhe	17,00 m
Plattformhöhe	15,00 m
Reichweite max.	7,95 m
Tragfähigkeit max.	200 kg
Korbgröße	1,40 x 0,70 m
Korb drehbar	ja
Transportlänge	6,30 m
Transportbreite	2,45 m
Transporthöhe	2,50 m
Abstützbreite	2,20 - 3,70 m
Eigengewicht	3500 kg
Führerscheinklasse	B

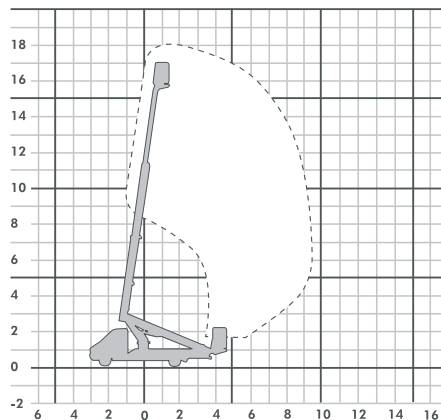


Alle Angaben sind typen- und ausstattungsabhängig  
Sprechen Sie mit Ihrem SYSTEM LIFT-Partner

## → LKW-Arbeitsbühnen bis 3,5 t

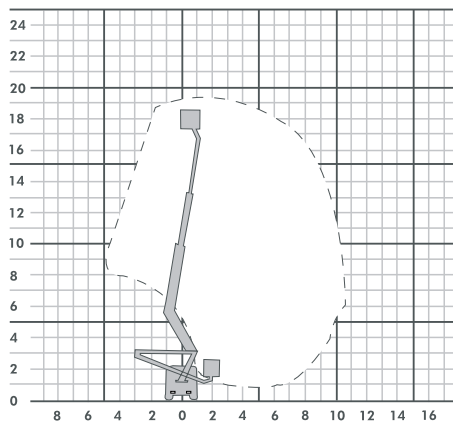
### LK 180

Bauart	Teleskop
Arbeitshöhe	18,00 m
Plattformhöhe	16,00 m
Reichweite max.	* 9,20 m
Tragfähigkeit max.	200 kg
Korbgröße	1,40 x 0,70 m
Korb drehbar	ja
Transportlänge	8,00 m
Transportbreite	2,20 m
Transporthöhe	3,00 m
Abstützbreite	3,00 m
Eigengewicht	3500 kg
Führerscheinklasse	B



### LK 190

Bauart	Gelenkteleskop
Arbeitshöhe	19,00 m
Plattformhöhe	17,00 m
Reichweite max.	* 10,60 m
Tragfähigkeit max.	200 kg
Korbgröße	1,20 x 0,70 m
Korb drehbar	ja
Transportlänge	6,00 m
Transportbreite	2,45 m
Transporthöhe	3,05 m
Abstützbreite	3,05 m
Eigengewicht	3500 kg
Führerscheinklasse	B



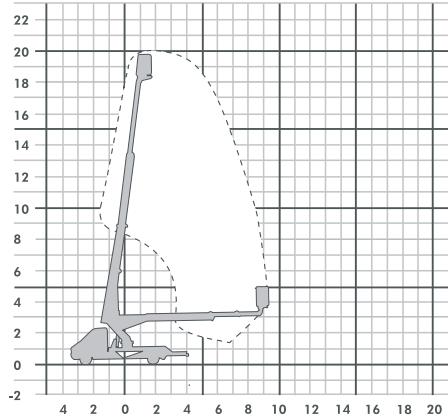
Alle Angaben sind typen- und ausstattungsabhängig  
Sprechen Sie mit Ihrem SYSTEM LIFT-Partner

\* lastabhängig



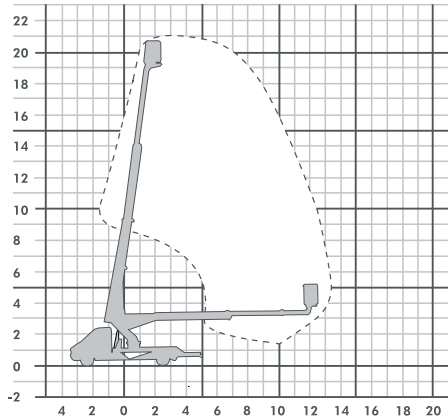
## LK 200

Bauart	Teleskop
Arbeitshöhe	20,00 m
Plattformhöhe	18,00 m
Reichweite max.	* 9,20 m
Tragfähigkeit max.	200 kg
Korbgröße	1,20 x 0,70 m
Korb drehbar	ja
Transportlänge	7,30 m
Transportbreite	2,20 m
Transporthöhe	2,90 m
Abstützbreite	3,00 m
Eigengewicht	3500 kg
Führerscheinklasse	B



## LK 210

Bauart	Teleskop, auch mit Korbarm
Arbeitshöhe	21,00 m
Plattformhöhe	19,00 m
Reichweite max.	13,50 m
Tragfähigkeit max.	230 kg
Korbgröße	1,40 x 0,70 m
Korb drehbar	nein
Transportlänge	6,90 m
Transportbreite	2,25 m
Transporthöhe	2,90 m
Abstützbreite	2,50 - 3,95 m
Eigengewicht	3490 kg
Führerscheinklasse	B



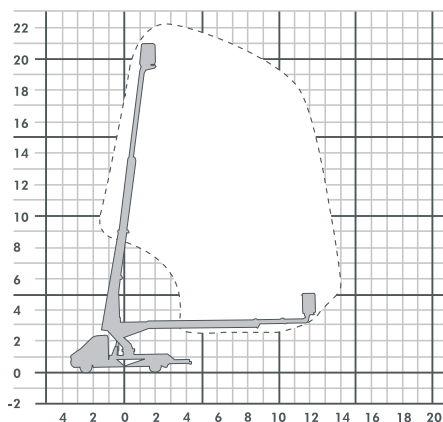
Alle Angaben sind typen- und ausstattungsabhängig  
Sprechen Sie mit Ihrem SYSTEM LIFT-Partner

\* lastabhängig

## → LKW-Arbeitsbühnen bis 3,5 t

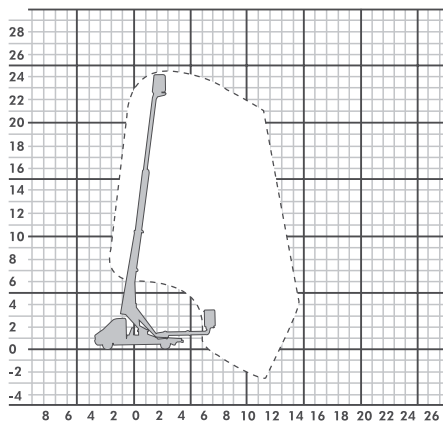
### LK 221

Bauart	Teleskop, auch mit Korbarm
Arbeitshöhe	22,10 m
Plattformhöhe	20,10 m
Reichweite max.	* 14,00 m
Tragfähigkeit max.	200 kg
Korbgröße	1,40 x 0,70 m
Korb drehbar	ja
Transportlänge	7,20 m
Transportbreite	2,10 m
Transporthöhe	3,00 m
Abstützbreite	2,95 m
Eigengewicht	3500 kg
Führerscheinklasse	B



### LK 245

Bauart	Teleskop
Arbeitshöhe	24,50 m
Plattformhöhe	22,50 m
Reichweite max.	* 14,10 m
Tragfähigkeit max.	200 kg
Korbgröße	1,40 x 0,70 m
Korb drehbar	ja
Transportlänge	7,45 m
Transportbreite	2,20 m
Transporthöhe	2,95 m
Abstützbreite	3,05 m
Eigengewicht	3500 kg
Führerscheinklasse	B



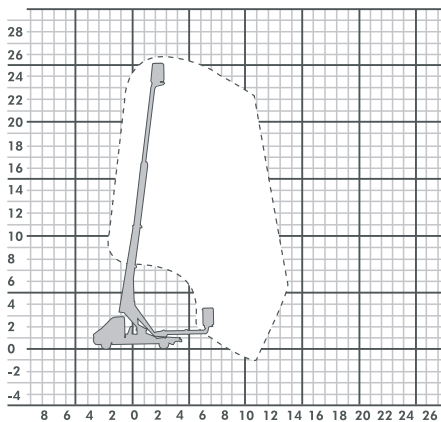
Alle Angaben sind typen- und ausstattungsabhängig  
Sprechen Sie mit Ihrem SYSTEM LIFT-Partner

\* lastabhängig



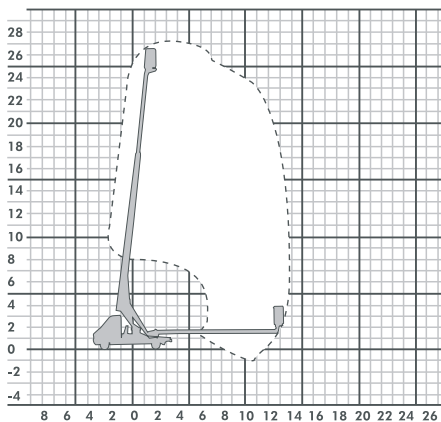
## LK 260

Bauart	Teleskop
Arbeitshöhe	25,80 m
Plattformhöhe	23,80 m
Reichweite max.	* 13,50 m
Tragfähigkeit max.	200 kg
Korbgröße	1,40 x 0,70 m
Korb drehbar	ja
Transportlänge	6,68 m
Transportbreite	2,20 m
Transporthöhe	3,00 m
Abstützbreite	3,40 m
Eigengewicht	3500 kg
Führerscheinklasse	B



## LK 270

Bauart	Teleskop
Arbeitshöhe	27,00 m
Plattformhöhe	25,00 m
Reichweite max.	* 13,50 m
Tragfähigkeit max.	230 kg
Korbgröße	1,40 x 0,70 m
Korb drehbar	ja
Transportlänge	7,59 m
Transportbreite	2,20 m
Transporthöhe	2,95 m
Abstützbreite	2,60 - 3,50 m
Eigengewicht	3500 kg
Führerscheinklasse	B



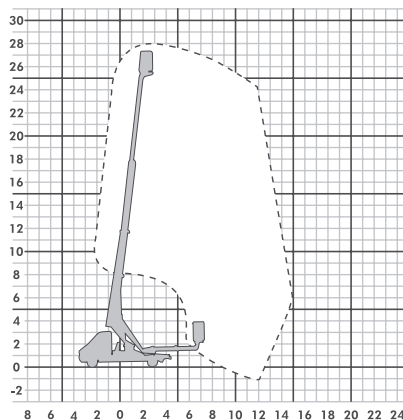
Alle Angaben sind typen- und ausstattungsabhängig  
Sprechen Sie mit Ihrem SYSTEM LIFT-Partner

\* lastabhängig

## → LKW-Arbeitsbühnen bis 3,5 t

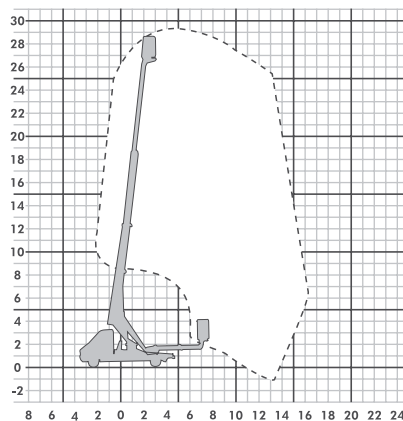
### LK 280

Bauart	Teleskop mit Korbarm
Arbeitshöhe	28,00 m
Plattformhöhe	26,00 m
Reichweite max.	* 15,00 m
Tragfähigkeit max.	230 kg
Korbgröße	1,69 x 0,93 m
Korb drehbar	ja
Transportlänge	6,87 m
Transportbreite	2,25 m
Transporthöhe	3,27 m
Abstützbreite	2,25 - 3,60 m
Eigengewicht	3500 kg
Führerscheinklasse	B



### LK 290

Bauart	Teleskop
Arbeitshöhe	28,60 m
Plattformhöhe	26,60 m
Reichweite max.	16,20 m
Tragfähigkeit max.	230 kg
Korbgröße	1,40 x 0,70 m
Korb drehbar	ja
Transportlänge	6,95 m
Transportbreite	2,25 m
Transporthöhe	3,02 m
Abstützbreite	2,25 - 3,60 m
Eigengewicht	3500 kg
Führerscheinklasse	B



Alle Angaben sind typen- und ausstattungsabhängig  
Sprechen Sie mit Ihrem SYSTEM LIFT-Partner

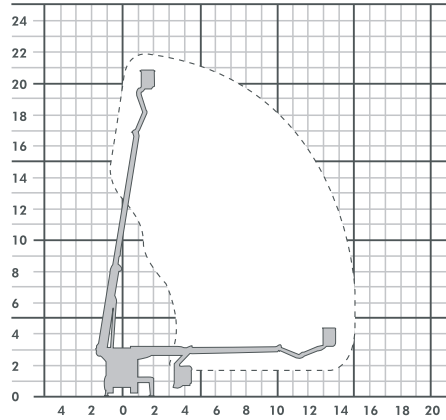
\* lastabhängig



## → LKW-Arbeitsbühnen bis 7,5 t

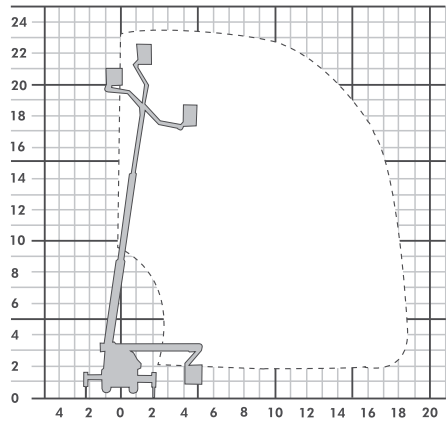
### LK 220

Bauart	Teleskop mit Korbarm
Arbeitshöhe	22,00 m
Plattformhöhe	20,00 m
Reichweite max.	* 15,00 m
Tragfähigkeit max.	230 kg
Korbgröße	1,60 x 0,80 m
Korb drehbar	ja
Transportlänge	7,85 m
Transportbreite	2,55 m
Transporthöhe	3,45 m
Abstützbreite	2,50 - 4,50 m
Eigengewicht	7490 kg
Führerscheinklasse	C1



### LK 235

Bauart	Teleskop mit Korbarm
Arbeitshöhe	23,50 m
Plattformhöhe	21,50 m
Reichweite max.	* 18,50 m
Tragfähigkeit max.	280 kg
Korbgröße	1,60 x 0,80 m
Korb drehbar	ja
Transportlänge	6,95 m
Transportbreite	2,50 m
Transporthöhe	3,30 m
Abstützbreite	3,15 - 3,35 m
Eigengewicht	7490 kg
Führerscheinklasse	C1



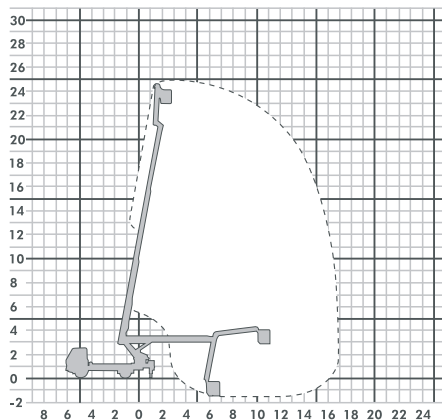
Alle Angaben sind typen- und ausstattungsabhängig  
Sprechen Sie mit Ihrem SYSTEM LIFT-Partner

\* lastabhängig

## → LKW-Arbeitsbühnen bis 7,5 t

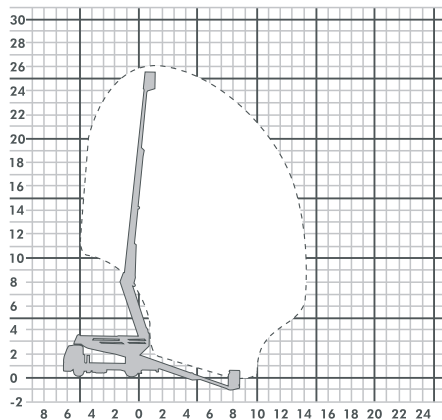
### LK 250

Bauart	Teleskop mit Korbarm
Arbeitshöhe	25,00 m
Plattformhöhe	23,00 m
Reichweite max.	* 16,70 m
Tragfähigkeit max.	265 kg
Korbgröße	1,70 x 1,00 m
Korb drehbar	ja
Transportlänge	9,15 m
Transportbreite	2,50 m
Transporthöhe	3,45 m
Abstützbreite	2,55 - 4,60 m
Eigengewicht	7490 kg
Führerscheinklasse	C1



### LK 260

Bauart	Gelenkteleskop
Arbeitshöhe	26,00 m
Plattformhöhe	24,00 m
Reichweite max.	14,00 m
Tragfähigkeit max.	200 kg
Korbgröße	1,40 x 0,70 m
Korb drehbar	ja
Transportlänge	8,00 m
Transportbreite	2,55 m
Transporthöhe	3,35 m
Abstützbreite	3,40 m
Eigengewicht	7490 kg
Führerscheinklasse	C1



Alle Angaben sind typen- und ausstattungsabhängig  
Sprechen Sie mit Ihrem SYSTEM LIFT-Partner

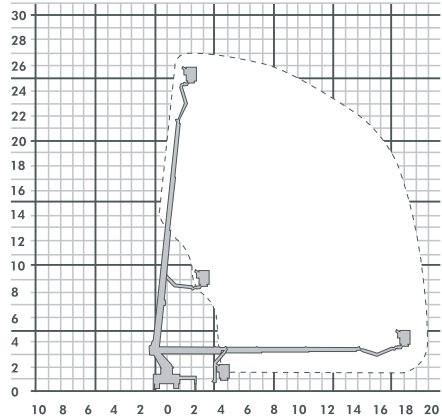
\* lastabhängig





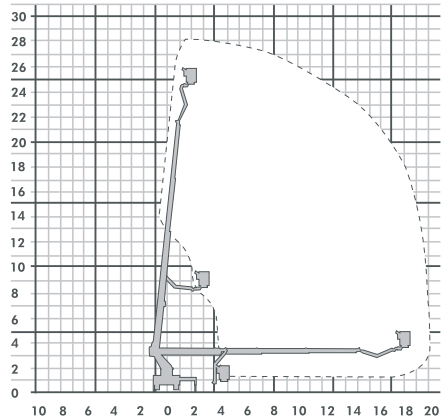
## LK 270

Bauart	Teleskop mit Korbbarm
Arbeitshöhe	27,00 m
Plattformhöhe	25,00 m
Reichweite max.	* 20,00 m
Tragfähigkeit max.	300 kg
Korbgröße	1,40 x 0,70 m
Korb drehbar	ja
Transportlänge	8,25 m
Transportbreite	2,55 m
Transporthöhe	3,45 m
Abstützbreite	3,40 - 4,10 m
Eigengewicht	7490 kg
Führerscheinklasse	C1



## LK 280

Bauart	Teleskop mit Korbbarm
Arbeitshöhe	28,00 m
Plattformhöhe	26,00 m
Reichweite max.	* 20,00 m
Tragfähigkeit max.	300 kg
Korbgröße	1,62 x 0,82 m
Korb drehbar	ja
Transportlänge	6,85 m
Transportbreite	2,54 m
Transporthöhe	3,30 m
Abstützbreite	4,70 m
Eigengewicht	7500 kg
Führerscheinklasse	C1



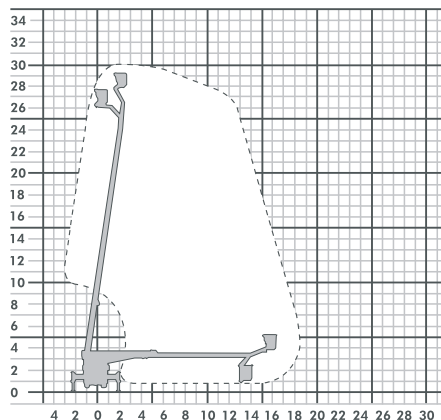
Alle Angaben sind typen- und ausstattungsabhängig  
Sprechen Sie mit Ihrem SYSTEM LIFT-Partner

\* lastabhängig

## → LKW-Arbeitsbühnen bis 7,5 t

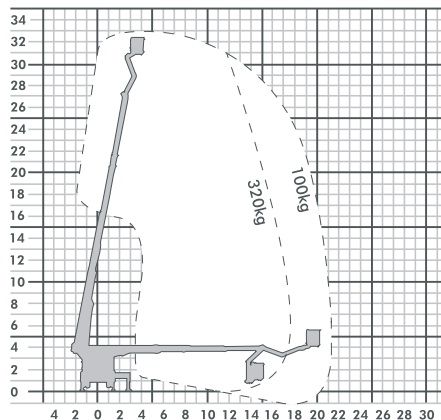
### LK 300

Bauart	Teleskop mit Korbarm
Arbeitshöhe	30,00 m
Plattformhöhe	28,00 m
Reichweite max.	* 18,40 m
Tragfähigkeit max.	280 kg
Korbgröße	1,60 x 0,80 m
Korb drehbar	ja
Transportlänge	7,60 m
Transportbreite	2,55 m
Transporthöhe	3,35 m
Abstützbreite	2,50 - 4,40 m
Eigengewicht	7490 kg
Führerscheinklasse	C1



### LK 330

Bauart	Teleskop
Arbeitshöhe	32,70 m
Plattformhöhe	30,70 m
Reichweite max.	21,20 m
Tragfähigkeit max.	320 kg
Korbgröße	1,70 x 0,70 m
Korb drehbar	ja
Transportlänge	8,75 m
Transportbreite	2,55 m
Transporthöhe	3,60 m
Abstützbreite	2,55 - 5,30 m
Eigengewicht	7500 kg
Führerscheinklasse	C1



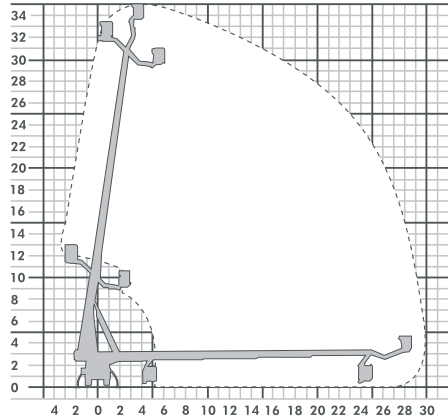
Alle Angaben sind typen- und ausstattungsabhängig  
Sprechen Sie mit Ihrem SYSTEM LIFT-Partner

\* lastabhängig

## → LKW-Arbeitsbühnen bis 18 t

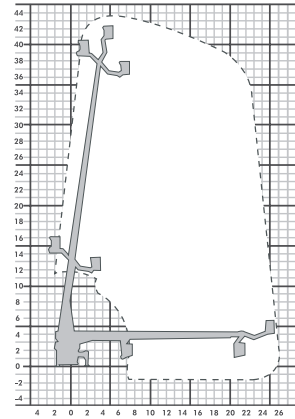
### LK 350

Bauart	Teleskop mit Korbarm
Arbeitshöhe	35,00 m
Plattformhöhe	33,00 m
Reichweite max.	* 30,00 m
Tragfähigkeit max.	350 kg
Korbgröße	2,00 x 1,20 m
Korb drehbar	ja
Transportlänge	8,00 m
Transportbreite	2,55 m
Transporthöhe	3,90 m
Abstützbreite	2,50 - 4,70 m
Eigengewicht	18000 kg
Führerscheinklasse	C



### LK 430

Bauart	Teleskop mit Korbarm
Arbeitshöhe	43,00 m
Plattformhöhe	41,00 m
Reichweite max.	* 26,00 m
Tragfähigkeit max.	350 kg
Korbgröße	2,00 x 0,80 m
Korb drehbar	ja
Transportlänge	9,50 m
Transportbreite	2,55 m
Transporthöhe	3,90 m
Abstützbreite	2,50 - 4,70 m
Eigengewicht	18000 kg
Führerscheinklasse	C



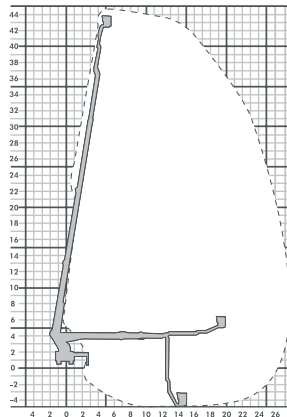
Alle Angaben sind typen- und ausstattungsabhängig  
Sprechen Sie mit Ihrem SYSTEM LIFT-Partner

\* lastabhängig

## → LKW-Arbeitsbühnen 18 t bis 33 t

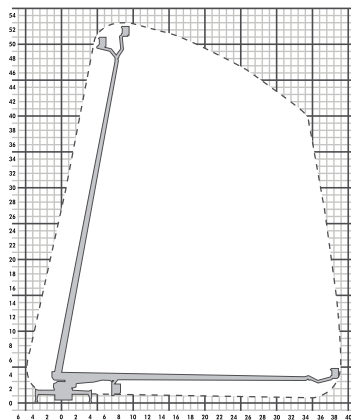
### LK 450

Bauart	Teleskop mit Korbarm
Arbeitshöhe	45,00 m
Plattformhöhe	43,00 m
Reichweite max.	* 27,00 m
Tragfähigkeit max.	300 - 600 kg
Korbgröße	bis 3,90 - 1,05 m
Korb drehbar	ja
Transportlänge	10,10 m
Transportbreite	2,55 m
Transporthöhe	3,70 m
Abstützbreite	6,20 m
Eigengewicht	18000 kg
Führerscheinklasse	C



### LK 530

Bauart	Teleskop mit Korbarm
Arbeitshöhe	53,00 m
Plattformhöhe	51,00 m
Reichweite max.	* 39,00 m
Tragfähigkeit max.	300/400 kg
Korbgröße	3,85 x 1,05 m
Korb drehbar	ja
Transportlänge	12,00 m
Transportbreite	2,50 m
Transporthöhe	3,90 m
Abstützbreite	8,70 m
Eigengewicht	26000 kg
Führerscheinklasse	C



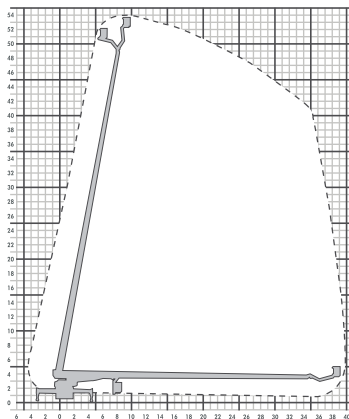
Alle Angaben sind typen- und ausstattungsabhängig  
Sprechen Sie mit Ihrem SYSTEM LIFT-Partner

\* lastabhängig



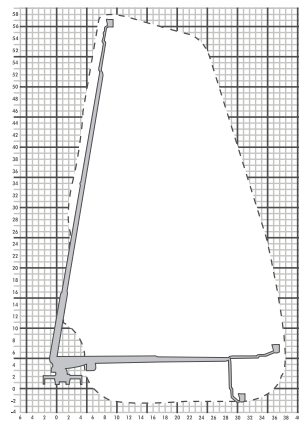
## LK 540

Bauart	Teleskop mit Korbbarm
Arbeitshöhe	54,00 m
Plattformhöhe	42,00 m
Reichweite max.	40,20 m
Tragfähigkeit max.	320 - 600 kg
Korbgröße	max. 3,85 x 1,00 m
Korb drehbar	ja
Transportlänge	11,95 m
Transportbreite	2,55 m
Transporthöhe	4,00 m
Abstützbreite	2,55 - 8,95 m
Eigengewicht	26000 kg
Führerscheinklasse	C



## LK 580

Bauart	Teleskop mit Korbbarm
Arbeitshöhe	85,00 m
Plattformhöhe	56,00 m
Reichweite max.	* 35,00 m
Tragfähigkeit max.	400 kg
Korbgröße	2,30 - 4,00 x 0,80 m
Korb drehbar	ja
Transportlänge	12,50 m
Transportbreite	2,55 m
Transporthöhe	3,80 m
Abstützbreite	4,75 - 6,70 m
Eigengewicht	32000 kg
Führerscheinklasse	C



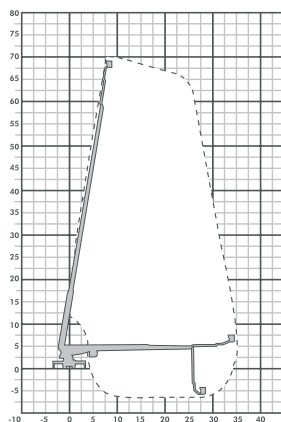
Alle Angaben sind typen- und ausstattungsabhängig  
Sprechen Sie mit Ihrem SYSTEM LIFT-Partner

\* lastabhängig

## → LKW-Arbeitsbühnen 33 t bis 60 t

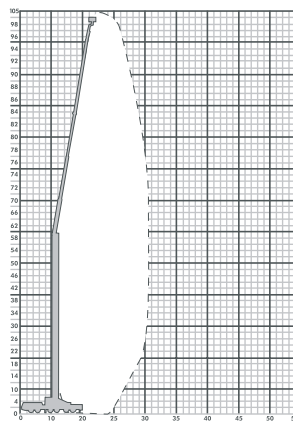
### LK 700

Bauart	Teleskop mit Korbarm
Arbeitshöhe	70,00 m
Plattformhöhe	68,00 m
Reichweite max.	* 35,00 m
Tragfähigkeit max.	600 kg
Korbgröße	3,85 x 1,05 m
Korb drehbar	ja
Transportlänge	14,20 m
Transportbreite	2,50 m
Transporthöhe	4,00 m
Abstützbreite	8,00 m
Eigengewicht	33000 kg
Führerscheinklasse	C



### LK 1025

Bauart	Gelenkteleskop mit Korbarm
Arbeitshöhe	102,50 m
Plattformhöhe	100,50 m
Reichweite max.	* 36,00 m
Tragfähigkeit max.	530 kg
Korbgröße	3,88 x 2,15 m
Korb drehbar	ja
Transportlänge	16,50 m
Transportbreite	2,75 m
Transporthöhe	4,00 m
Abstützbreite	8,05 m
Eigengewicht	60000 kg
Führerscheinklasse	C



Alle Angaben sind typen- und ausstattungsabhängig  
Sprechen Sie mit Ihrem SYSTEM LIFT-Partner

\* lastabhängig



Anhänger-  
Arbeitsbühnen

LKW-  
Arbeitsbühnen

Scheren-  
Arbeitsbühnen

Gelenkteleskop-  
Arbeitsbühnen

Teleskop-  
Arbeitsbühnen

Spezial- und  
Raupen-Bühnen

Teleskop-  
stapler

Front-  
stapler

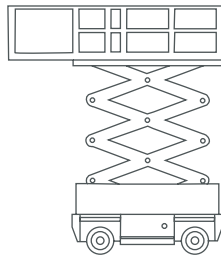
Mini-  
krane

Auto-  
krane

Baumaschinen

SB

## Scheren-Arbeitsbühnen



Denken Sie an Ihre  
persönliche Schutzausrüstung  
gegen Absturz





**Checkliste der Scheren-Arbeitsbühnen:**

- Flexibel und robust
- Nivellierbar
- Von der Plattform aus verfahrbar
- Geländegängig
- Hohe Tragfähigkeit
- Für Außen- und Inneneinsätze
- Für extrem schmale Bauweisen
- Nicht markierende Räder

**Außeneinsatz**

- Dieselantrieb
- Allradantrieb / Pendelachse
- Nivellierende Stützen
- Hohe Tragfähigkeit

**Inneneinsatz**

- Für geschlossene Räume
- Extrem schmale Bauweise
- nicht markierende Räder

Anhänger-  
Arbeitsbühnen

LKW-  
Arbeitsbühnen

Scheren-  
Arbeitsbühnen

Gelenkteleskop-  
Arbeitsbühnen

Teleskop-  
Arbeitsbühnen

Spezial- und  
Raupen-Bühnen

Teleskop-  
stapler

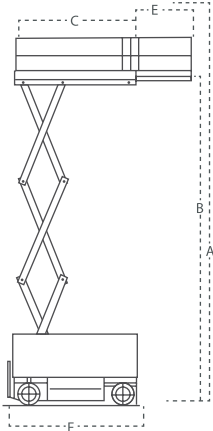
Front-  
stapler

Mini-  
krane

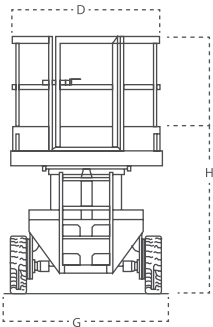
Auto-  
krane

Baumaschinen

## → Scheren-Arbeitsbühnen



- A: Arbeitshöhe
- B: Plattformhöhe
- C: Plattformlänge
- D: Plattformbreite
- E: Plattformausschub
- F: Transportlänge
- G: Transportbreite
- H: Transporthöhe



Typ	Arbeitshöhe (A)	Plattformhöhe (B)	max. Tragfähigkeit	geländegängig	Niveau regulierbar
SB 50	4,90 m	2,90 m	180 kg	nein	nein
SB 56	5,66 m	3,66 m	227 kg	nein	nein
SB 65	6,50 m	4,50 m	220 kg	nein	nein
SB 70	7,00 m	5,00 m	250 kg	nein	nein
SB 75	7,50 m	5,50 m	250-400 kg	nein	nein
SB 80	8,00 m	6,00 m	350 kg	nein	nein
SB 84	8,40 m	6,40 m	300-350 kg	nein	nein
SB 90	9,00 m	7,00 m	300 kg	nein	nein
SB 95	9,50 m	7,50 m	300-350 kg	nein	nein
SB100	9,70 m	7,70 m	680 kg	ja	nein
SB105	10,50 m	8,50 m	500-600 kg	nein	nein
SB113	11,30 m	9,30 m	600 kg	nein	nein
SB117	11,70 m	9,70 m	450 kg	nein	nein
SB128	12,80 m	10,80 m	500 kg	nein	nein
SB131	13,10 m	11,10 m	350-450 kg	typabh.	nein
SB132	13,20 m	11,20 m	450 kg	ja	typabh.
SB133	13,30 m	11,30 m	450 kg	ja	nein
SB140	14,00 m	12,00 m	365 kg	ja	ja
SB145	14,50 m	12,50 m	800 kg	nein	nein
SB150	15,00 m	13,00 m	700 kg	nein	nein
SB153	15,30 m	13,30 m	350 kg	nein	nein
SB170	17,00 m	15,00 m	400 kg	nein	nein
SB171	17,10 m	15,10 m	350 kg	nein	nein
SB175	17,50 m	15,50 m	500 kg	nein	nein
SB178	17,80 m	15,80 m	500 kg	ja	nein
SB215	21,50 m	19,50 m	750 kg	nein	nein
SB260	26,00 m	24,00 m	650 kg	nein	nein
SB265	26,50 m	24,50 m	600 kg	nein	nein
SB280	28,00 m	26,00 m	600 kg	nein	nein
SB321	32,10 m	30,10 m	600 kg	nein	nein

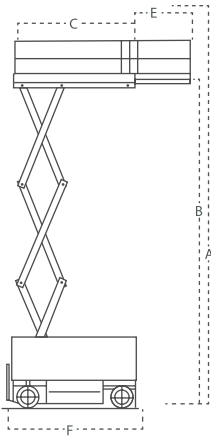


# Antrieb: Elektro

Typ	Plattform L x B (C x D)	Plattformverrollbar	Plattform-ausschub (E)	Transportlänge (F)	Transportbreite (G)	Transporthöhe (H)	Gewicht
SB 50	1,10 x 0,70 m	nein	0,60 m	1,25 m	0,80 m	1,75 m	450 kg
SB 56	1,25 x 0,70 m	typabh.	0,50 m	1,36 m	0,76 m	*1,65 m	790 kg
SB 65	1,55 x 0,75 m	nein	0,65 m	1,70 m	0,80 m	2,00 m	1080 kg
SB 70	2,40x 0,75 m	nein	0,70 m	2,50-1,45 m	0,75-0,8 m	1,95 m	960-1780 kg
SB 75	2,45 x 1,40 m	nein	1,05 m	1,40-2,45 m	0,75-1,40 m	*2,10 m	1040-1820 kg
SB 80	2,10 x 0,70 m	nein	0,80 m	2,90 m	0,90 m	*2,00 m	1700 kg
SB 84	2,65 x 1,35 m	typabh.	0,90 m	2,85 m	0,85-1,40 m	*2,10 m	1800-2380 kg
SB 90	2,00 x 1,00 m	nein	0,80 m	2,60 m	1,00 m	*2,45 m	2400 kg
SB 95	3,40 x 0,75 m	typabh.	1,00-1,50 m	2,50-3,50 m	0,75-1,40 m	*2,40 m	1950 kg
SB100	2,80 x 1,60 m	typabh.	1,50 m	3,15-4,50 m	1,75 m	*2,60 m	3445 kg
SB105	2,45 x 1,15 m	typabh.	1,00 m	2,60-3,20 m	1,15-1,30 m	*2,50 m	2000-3300 kg
SB113	3,00 x 1,50 m	ja	1,23 m	3,15 m	1,50 m	*2,60 m	3500 kg
SB117	2,80 x 1,60 m	nein	1,50 m	3,15-4,50 m	1,75 m	*2,60 m	3650 kg
SB128	3,20 x 1,55 m	nein	1,00 m	3,15 m	1,00-1,80 m	*2,65 m	4400-4800 kg
SB131	3,00 x 1,00 m	nein	1,40 m	3,50 m	1,55-1,70 m	*2,65 m	2680-3760 kg
SB132	3,00 x 1,55 m	nein	1,00 m	3,15 m	1,00-1,70 m	*2,85 m	3560 kg
SB133	3,00 x 1,00 m	nein	1,00 m	3,12 m	1,58 m	*2,85 m	3560 kg
SB140	3,20 x 1,20 m	nein	0,75 m	2,45 m	1,20 m	*2,10 m	3200 kg
SB145	4,20 x 2,30 m	ja	1,80 m	4,50 m	2,50 m	*2,90 m	5920 kg
SB150	3,10 x 1,65 m	nein	0,90 m	4,40 m	2,00 m	*3,15 m	5800 kg
SB153	3,20 x 1,20 m	nein	0,80 m	3,50 m	1,20 m	*3,15 m	5040 kg
SB170	3,80 x 1,60 m	nein	1,00 m	3,20 m	1,60 m	*2,25 m	5120 kg
SB171	3,00 x 1,20 m	nein	1,00 m	3,15 m	1,20 m	*3,00 m	5750 kg
SB175	3,00 x 1,15 m	nein	1,20 m	3,35 m	1,20 m	*2,40 m	5350 kg
SB178	4,10 x 1,90 m	nein	4,45 m	4,20 m	1,95 m	*2,55 m	9030 kg
SB215	7,00 x 2,30 m	nein	2,50 m	4,74 m	2,44 m	*2,90 m	10900 kg
SB260	4,25 x 1,20 m	nein	2,50 m	4,60 m	1,22 m	*3,10 m	14000 kg
SB265	5,10 x 1,20 m	nein	1,90 m	5,40 m	1,25 m	*3,10 m	15500 kg
SB280	5,10 x 1,20 m	nein	1,90 m	5,60 m	1,25 m	*3,20 m	15950 kg
SB321	5,80 x 1,20 m	nein	1,90 m	6,45 m	1,40 m	*3,20 m	21500 kg

\*Geländer klappbar

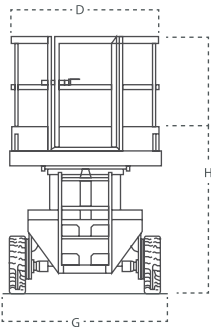
## → Scheren-Arbeitsbühnen



Typ	Arbeitshöhe (A)	Plattformhöhe (B)	max. Tragfähigkeit	geländegängig	Niveau regulierbar
SB100	10,00 m	8,00 m	680-850 kg	typabh.	typabh.
SB110	11,00 m	9,00 m	450-590 kg	typabh.	typabh.
SB120	12,00 m	10,00 m	300-700 kg	typabh.	nein
SB125	12,50 m	10,50 m	500 kg	nein	typabh.
SB171	17,10 m	15,10 m	500 kg	ja	ja

- A: Arbeitshöhe
- B: Plattformhöhe
- C: Plattformlänge
- D: Plattformbreite
- E: Plattformausschub
- F: Transportlänge
- G: Transportbreite
- H: Transporthöhe

## → Scheren-Arbeitsbühnen



Typ	Arbeitshöhe (A)	Plattformhöhe (B)	max. Tragfähigkeit	geländegängig	Niveau regulierbar
SB142	14,20 m	12,20 m	450 kg	ja	ja
SB151	15,10 m	13,10 m	600 kg	ja	ja
SB153	15,30 m	13,30 m	500 kg	ja	ja
SB172	17,20 m	15,20 m	900 kg	ja	ja
SB186	18,60 m	16,60 m	650 kg	ja	ja
SB215	21,50 m	19,50 m	750 kg	ja	ja
SB225	22,50 m	20,50 m	1000 kg	ja	ja
SB240	24,00 m	22,00 m	1000 kg	ja	ja
SB258	25,80 m	23,80 m	800 kg	ja	ja
SB280	28,00 m	26,00 m	1000 kg	ja	ja
SB337	33,70 m	31,70 m	1000 kg	ja	ja



## Antrieb: Diesel / Batterie

Typ	Plattform L x B (C x D)	Plattformverrollbar	Plattform-ausschub (E)	Transport-länge (F)	Transport-breite (G)	Transport-höhe (H)	Gewicht
SB100	3,65 x 1,80 m	typabh.	1,00 m	3,15-3,80 m	1,50-2,15 m	*2,10 m	2720-3280 kg
SB110	4,25 x 1,75 m	nein	1,00 m	3,10-4,40 m	1,00-2,20 m	*2,45 m	2680-2990 kg
SB120	3,10 x 1,65 m	typabh.	0,90 m	3,10-3,75 m	1,50-2,00 m	*2,45 m	2500-4800 kg
SB125	3,20 x 1,15 m	nein	1,40 m	3,50 m	1,20 m	*2,65 m	4600 kg
SB171	4,25 x 2,30 m	nein	1,00 m	4,40 m	2,30-2,50 m	*3,10 m	8200 kg

\*Geländer klappbar

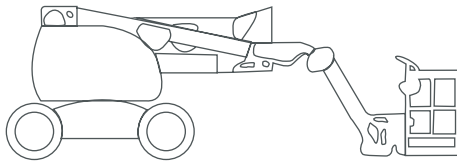
## Antrieb: Diesel

Typ	Plattform L x B (C x D)	Plattformverrollbar	Plattform-ausschub (E)	Transport-länge (F)	Transport-breite (G)	Transport-höhe (H)	Gewicht
SB142	3,20 x 1,80 m	nein	1,20 m	3,80 m	2,30 m	*3,10 m	3600 kg
SB151	3,80 x 2,20 m	nein	2,40 m	3,90 m	2,40 m	*3,10 m	7000 kg
SB153	3,90 x 1,15 m	nein	1,50 m	4,15 m	1,20 m	*3,15 m	7300 kg
SB172	4,30 x 1,80 m	nein	2,50 m	4,40-4,70 m	2,35 m	*3,10 m	8200 kg
SB186	4,30 x 2,30 m	ja	1,80 m	4,75 m	2,45 m	*3,50 m	10900 kg
SB215	4,50 x 2,30 m	nein	2,50 m	4,85 m	2,50 m	*2,90 m	11990 kg
SB225	5,30 x 2,40 m	nein	2,10 m	5,70 m	2,55 m	*3,10 m	17500 kg
SB240	5,48 x 2,45 m	nein	2,10 m	6,00 m	2,50 m	*3,00 m	16200 kg
SB258	6,80 x 2,45 m	ja	2,50 m	4,60 m	2,50 m	*3,15 m	15500 kg
SB280	6,70 x 2,50 m	nein	3,10 m	7,15 m	2,55 m	*3,00 m	24700 kg
SB337	6,65 x 2,80 m	nein	3,00 m	7,10 m	3,00 m	*3,00 m	31200 kg

\*Geländer klappbar

GTB

## Gelenkteleskop- Arbeitsbühnen



Denken Sie an Ihre  
persönliche Schutzausrüstung  
gegen Absturz



### Checkliste der Gelenkteleskop-Arbeitsbühnen:

- Große Reichweite
- Kompakt und wendig
- Keine Stützen
- Vom Korb aus verfahrbar
- Geländegängig
- Geeignet für verwinkelte Arbeitsstellen
- Ideal bei Überbrückung von Hindernissen
- Ideal bei engen Durchfahrten

### Die Antriebsarten:

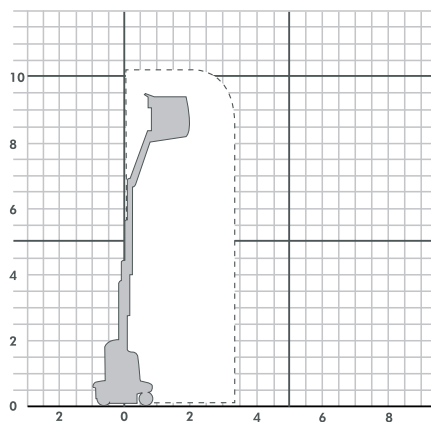
Gelenkteleskop-Arbeitsbühnen verfügen über diese Antriebsarten:

- **Elektroantrieb**  
für den Inneneinsatz.
- **Dieselantrieb**  
für den Außeneinsatz.
- **Allradantrieb**  
für raues Gelände.

## → Gelenkteleskop-Arbeitsbühnen

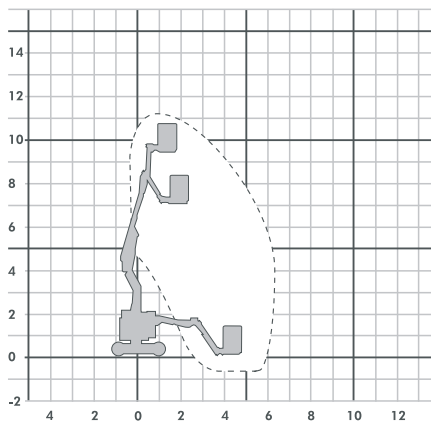
### GB 101

Bauart	Vertikalmast mit Korbarm
Arbeitshöhe	10,10 m
Plattformhöhe	8,10 m
Reichweite max.	3,12 m
Tragfähigkeit max.	200 kg
Korbgröße	0,90 x 0,70 m
Mast schwenkbar	360 °
Transportlänge	2,90 m
Transportbreite	1,00 m
Transporthöhe	2,00 m
Eigengewicht	3300 kg
Antrieb	Batterie
Geländegängig	nein



### GB 112

Bauart	Gelenkteleskop mit Korbarm
Arbeitshöhe	11,20 m
Plattformhöhe	9,20 m
Reichweite max.	6,25 m
Tragfähigkeit max.	230 kg
Korbgröße	1,20 x 0,75 m
Korb drehbar	ja
Transportlänge	5,60 m
Transportbreite	1,25 m
Transporthöhe	2,00 m
Eigengewicht	7100 kg
Antrieb	Batterie
Geländegängig	nein



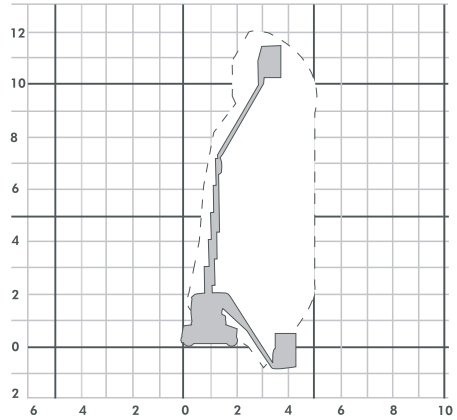
Alle Angaben sind typen- und ausstattungsabhängig  
Sprechen Sie mit Ihrem SYSTEM LIFT-Partner





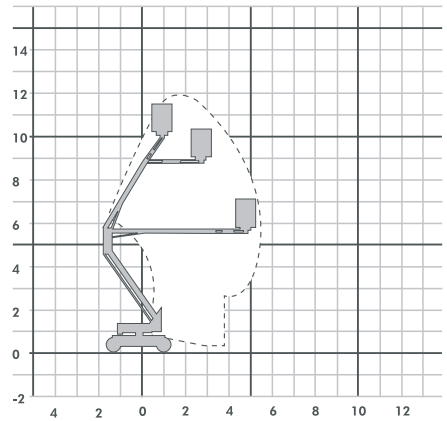
## GB 120

<b>Bauart</b>	Vertikalmast mit Teleskoparm
<b>Arbeitshöhe</b>	12,00 m
<b>Plattformhöhe</b>	10,00 m
<b>Reichweite max.</b>	5,00 m
<b>Tragfähigkeit max.</b>	200 kg
<b>Korbgröße</b>	1,10 x 0,70 m
<b>Mast schwenkbar</b>	360°
<b>Transportlänge</b>	4,10 m
<b>Transportbreite</b>	1,20 m
<b>Transporthöhe</b>	2,00 m
<b>Eigengewicht</b>	5300 kg
<b>Antrieb</b>	Batterie
<b>Geländegängig</b>	nein



## GTB 120

<b>Bauart</b>	Gelenkteleskop mit Korbarm
<b>Arbeitshöhe</b>	12,00 m
<b>Plattformhöhe</b>	10,00 m
<b>Reichweite max.</b>	5,50 m
<b>Tragfähigkeit max.</b>	225 kg
<b>Korbgröße</b>	1,20 x 0,80 m
<b>Korb drehbar</b>	ja
<b>Transportlänge</b>	4,85 m
<b>Transportbreite</b>	1,75 m
<b>Transporthöhe</b>	2,00 m
<b>Eigengewicht</b>	2740 kg
<b>Antrieb</b>	Batterie
<b>Geländegängig</b>	nein

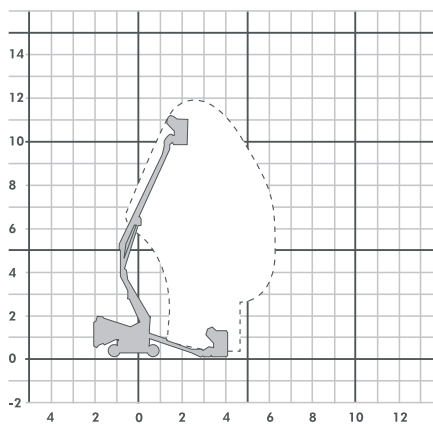


Alle Angaben sind typen- und ausstattungsabhängig  
Sprechen Sie mit Ihrem SYSTEM LIFT-Partner

## → Gelenkteleskop-Arbeitsbühnen

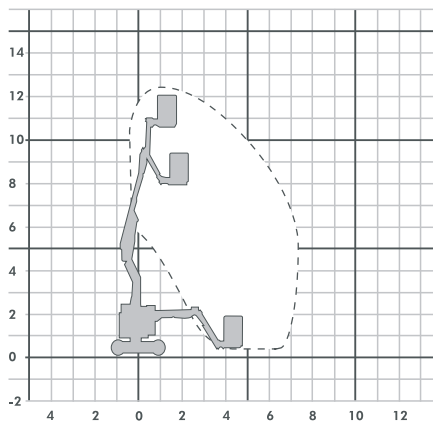
### GTB 120

Bauart	Gelenkteleskop
Arbeitshöhe	12,00 m
Plattformhöhe	10,00 m
Reichweite max.	6,50 m
Tragfähigkeit max.	225 kg
Korbgröße	1,20 x 0,80 m
Korb drehbar	ja
Transportlänge	4,90 m
Transportbreite	1,35 x 1,75 m
Transporthöhe	2,00 m
Eigengewicht	2780 - 4800 kg
Antrieb	Batterie
Geländegängig	typenabhängig



### GTB 121

Bauart	Gelenkteleskop mit Korbarm
Arbeitshöhe	12,10 m
Plattformhöhe	10,10 m
Reichweite max.	* 7,35 m
Tragfähigkeit max.	230 kg
Korbgröße	1,15 x 0,80 m
Mast schwenkbar	ja
Transportlänge	5,40 m
Transportbreite	1,20 m
Transporthöhe	2,00 m
Eigengewicht	7510 kg
Antrieb	Batterie
Geländegängig	nein



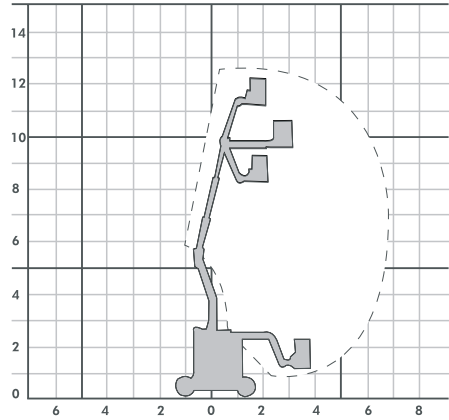
Alle Angaben sind typen- und ausstattungsabhängig  
Sprechen Sie mit Ihrem SYSTEM LIFT-Partner

\* lastabhängig



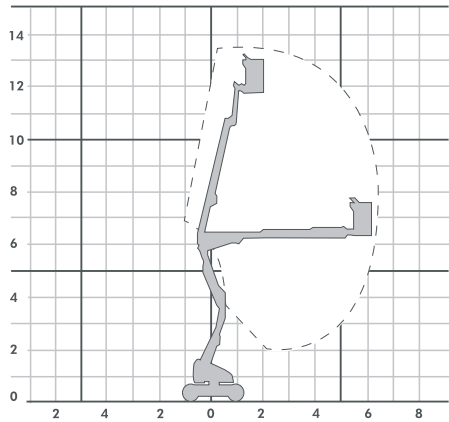
### GTB 125

Bauart	Gelenkteleskop mit Korbbarm
Arbeitshöhe	12,50 m
Plattformhöhe	10,50 m
Reichweite max.	* 6,70 m
Tragfähigkeit max.	227 kg
Korbgröße	1,40 x 0,75 m
Korb drehbar	ja
Transportlänge	5,75 m
Transportbreite	1,50 m
Transporthöhe	2,00 m
Eigengewicht	5180 kg
Antrieb	Batterie
Geländegängig	nein



### GTB 135

Bauart	Gelenkteleskop mit Korbbarm
Arbeitshöhe	13,50 m
Plattformhöhe	11,50 m
Reichweite max.	* 6,10 m
Tragfähigkeit max.	215 kg
Korbgröße	1,20 x 0,60 m
Korb drehbar	ja
Transportlänge	4,05 m
Transportbreite	1,75 m
Transporthöhe	2,00 m
Eigengewicht	3160 kg
Antrieb	Batterie
Geländegängig	nein



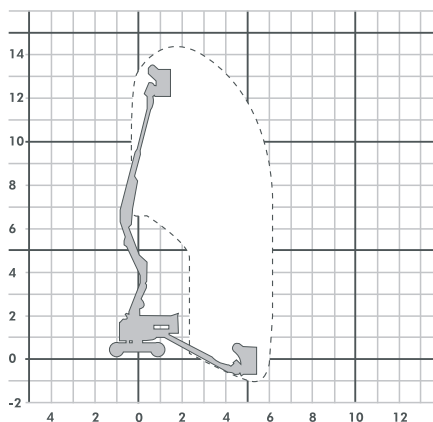
Alle Angaben sind typen- und ausstattungsabhängig  
Sprechen Sie mit Ihrem SYSTEM LIFT-Partner

\* lastabhängig

## → Gelenkteleskop-Arbeitsbühnen

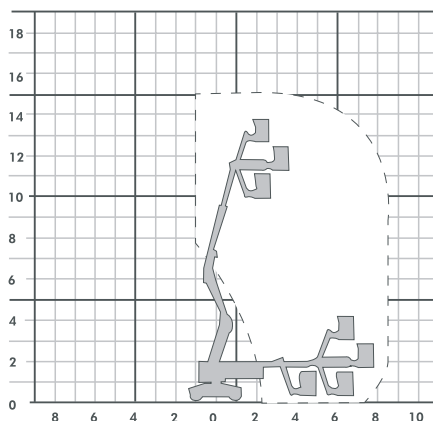
### GTB 142

Bauart	Gelenkteleskop
Arbeitshöhe	14,20 m
Plattformhöhe	12,20 m
Reichweite max.	6,25 m
Tragfähigkeit max.	230 kg
Korbgröße	1,20 x 0,65 m
Korb drehbar	ja
Transportlänge	5,40 m
Transportbreite	1,75 m
Transporthöhe	2,00 m
Eigengewicht	5200 kg
Antrieb	Batterie
Geländegängig	nein



### GTB 150

Bauart	Gelenkteleskop mit Korbarm
Arbeitshöhe	15,00 m
Plattformhöhe	13,00 m
Reichweite max.	8,50 m
Tragfähigkeit max.	230 kg
Korbgröße	1,20 x 0,80 m
Korb drehbar	ja
Transportlänge	5,50 m
Transportbreite	1,50 m
Transporthöhe	2,00 m
Eigengewicht	7100 kg
Antrieb	Batterie
Geländegängig	nein

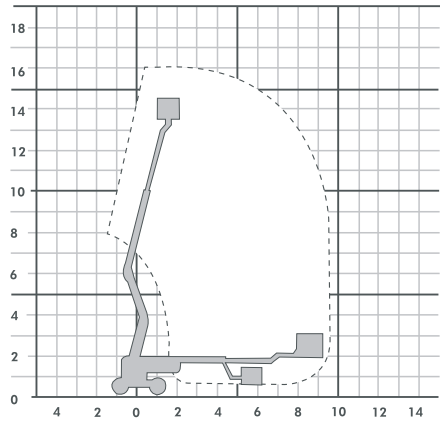


Alle Angaben sind typen- und ausstattungsabhängig  
Sprechen Sie mit Ihrem SYSTEM LIFT-Partner



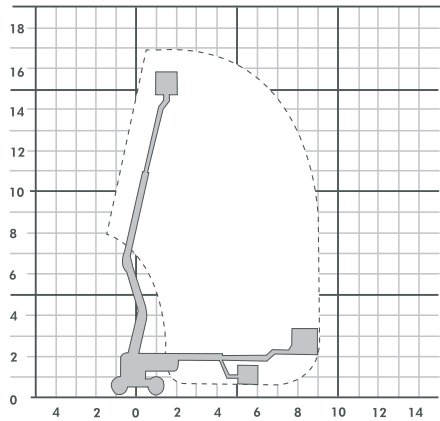
## GTB 160

Bauart	Gelenkteleskop mit Korbbarm
Arbeitshöhe	16,00 m
Plattformhöhe	14,00 m
Reichweite max.	9,40 m
Tragfähigkeit max.	250 kg
Korbgröße	1,50 x 0,80 m
Korb drehbar	ja
Transportlänge	6,65 m
Transportbreite	2,30 m
Transporthöhe	2,00 m
Eigengewicht	7900 kg
Antrieb	Diesel
Geländegängig	ja



## GTB 170

Bauart	Gelenkteleskop mit Korbbarm
Arbeitshöhe	17,00 m
Plattformhöhe	15,00 m
Reichweite max.	* 9,00 m
Tragfähigkeit max.	225 kg
Korbgröße	1,80 x 0,85 m
Korb drehbar	ja
Transportlänge	6,50 m
Transportbreite	2,00 m
Transporthöhe	2,30 m
Eigengewicht	4890 kg
Antrieb	Bi-Energie Batterie/Diesel
Geländegängig	ja



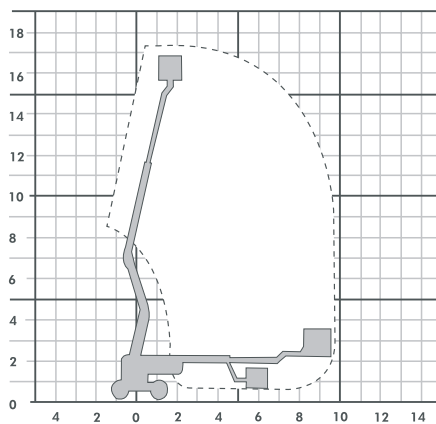
Alle Angaben sind typen- und ausstattungsabhängig  
Sprechen Sie mit Ihrem SYSTEM LIFT-Partner

\* lastabhängig

## → Gelenkteleskop-Arbeitsbühnen

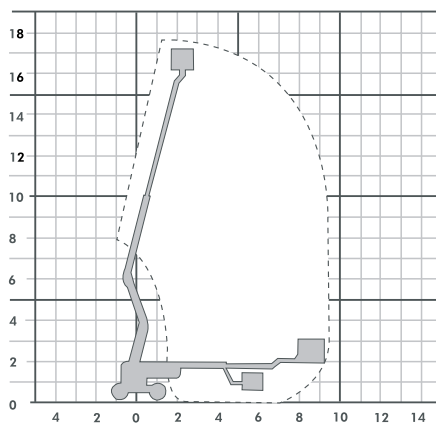
### GTB 172

Bauart	Gelenkteleskop mit Korbarm
Arbeitshöhe	17,20 m
Plattformhöhe	15,20 m
Reichweite max.	* 9,80 m
Tragfähigkeit max.	225 kg
Korbgröße	1,50 x 0,70 m
Korb drehbar	ja
Transportlänge	6,30 m
Transportbreite	1,50 m
Transporthöhe	2,10 m
Eigengewicht	7200 kg
Antrieb	Bi-Energie Batterie/Diesel
Geländegängig	ja



### GTB 180

Bauart	Gelenkteleskop mit Korbarm
Arbeitshöhe	17,80 m
Plattformhöhe	15,80 m
Reichweite max.	9,45 m
Tragfähigkeit max.	230 kg
Korbgröße	1,80 x 0,76 m
Korb drehbar	ja
Transportlänge	7,70 m
Transportbreite	2,30 m
Transporthöhe	2,30 m
Eigengewicht	7300 kg
Antrieb	Diesel
Geländegängig	ja



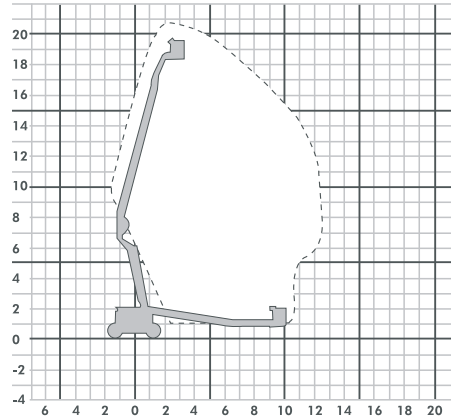
Alle Angaben sind typen- und ausstattungsabhängig  
Sprechen Sie mit Ihrem SYSTEM LIFT-Partner

\* lastabhängig



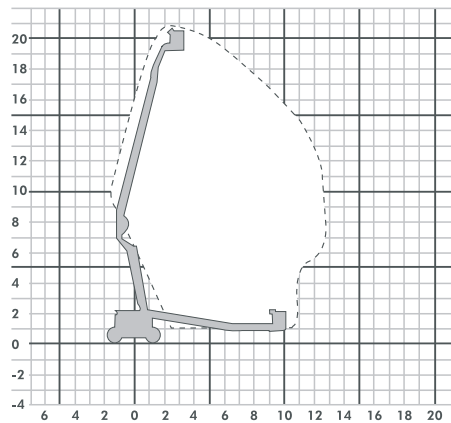
## GTB 203

Bauart	Gelenkteleskop mit Korbbarm
Arbeitshöhe	20,30 m
Plattformhöhe	18,30 m
Reichweite max.	12,50 m
Tragfähigkeit max.	225 kg
Korbgröße	1,85 x 0,90 m
Korb drehbar	ja
Transportlänge	8,90 m
Transportbreite	2,45 m
Transporthöhe	2,60 m
Eigengewicht	11500 kg
Antrieb	Diesel
Geländegängig	ja



## GTB 207

Bauart	Gelenkteleskop mit Korbbarm
Arbeitshöhe	20,70 m
Plattformhöhe	18,70 m
Reichweite max.	* 12,60 m
Tragfähigkeit max.	225 kg
Korbgröße	1,80 x 0,70 m
Korb drehbar	ja
Transportlänge	6,65 m
Transportbreite	2,30 m
Transporthöhe	2,15 m
Eigengewicht	6512 kg
Antrieb	Bi-Energie (Akku/Diesel)
Geländegängig	ja



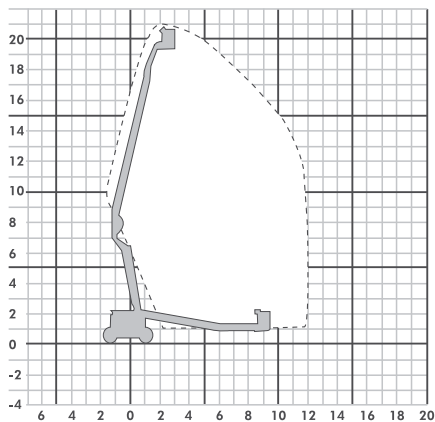
Alle Angaben sind typen- und ausstattungsabhängig  
Sprechen Sie mit Ihrem SYSTEM LIFT-Partner

\* lastabhängig

## → Gelenkteleskop-Arbeitsbühnen

### GTB 210

Bauart	Gelenkteleskop
Arbeitshöhe	21,00 m
Plattformhöhe	19,00 m
Reichweite max.	12,00 m
Tragfähigkeit max.	225 kg
Korbgröße	1,40 x 0,70 m
Korb drehbar	ja
Transportlänge	7,00 m
Transportbreite	1,80 m
Transporthöhe	2,15 m
Eigengewicht	3495 kg
Antrieb	Diesel
Geländegängig	ja



### GTB 230

Bauart	Gelenkteleskop mit Korbarm
Arbeitshöhe	23,10 m
Plattformhöhe	21,10 m
Reichweite max.	* 13,80 m
Tragfähigkeit max.	230 kg
Korbgröße	1,70 x 0,80 m
Korb drehbar	ja
Transportlänge	7,80 m
Transportbreite	2,40 m
Transporthöhe	2,65 m
Eigengewicht	14300 kg
Antrieb	Batterie
Geländegängig	ja



Alle Angaben sind typen- und ausstattungsabhängig  
Sprechen Sie mit Ihrem SYSTEM LIFT-Partner

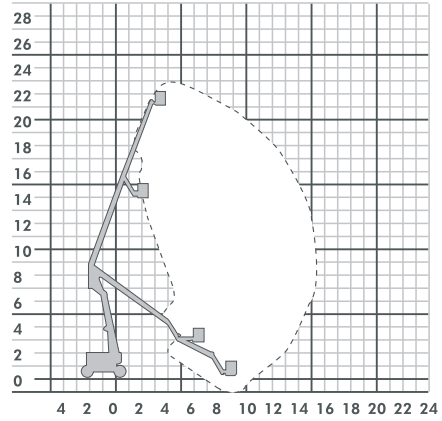
\* lastabhängig





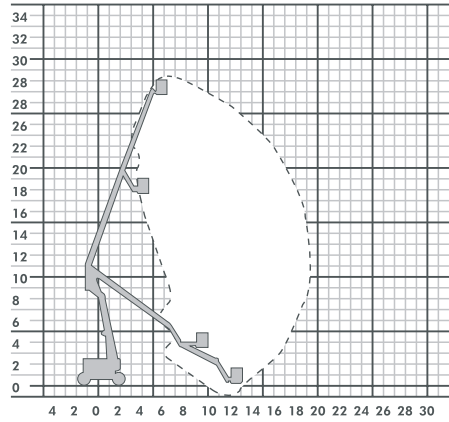
### GTB 264

Bauart	Gelenkteleskop mit Korbbarm
Arbeitshöhe	26,40 m
Plattformhöhe	24,40 m
Reichweite max.	15,75 m
Tragfähigkeit max.	230 kg
Korbgröße	1,80 x 0,90 m
Korb drehbar	ja
Transportlänge	11,15 m
Transportbreite	2,45 m
Transporthöhe	3,00 m
Eigengewicht	15500 kg
Antrieb	Diesel
Geländegängig	ja



### GTB 280

Bauart	Gelenkteleskop mit Korbbarm
Arbeitshöhe	28,00 m
Plattformhöhe	26,00 m
Reichweite max.	* 19,00 m
Tragfähigkeit max.	280 kg
Korbgröße	2,40 x 0,90 m
Korb drehbar	ja
Transportlänge	6,80 m
Transportbreite	2,50 m
Transporthöhe	2,70 m
Eigengewicht	14500 kg
Antrieb	Hybrid 4 x 4 (Batterie/Diesel)
Geländegängig	ja



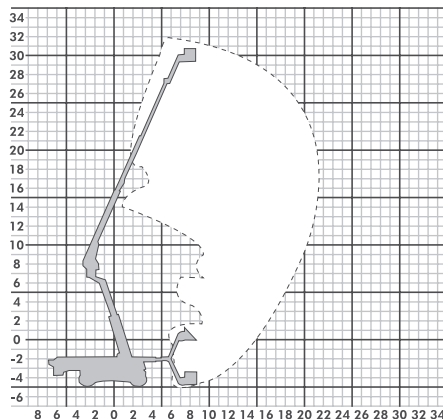
Alle Angaben sind typen- und ausstattungsabhängig  
Sprechen Sie mit Ihrem SYSTEM LIFT-Partner

\* lastabhängig

## → Gelenkteleskop-Arbeitsbühnen

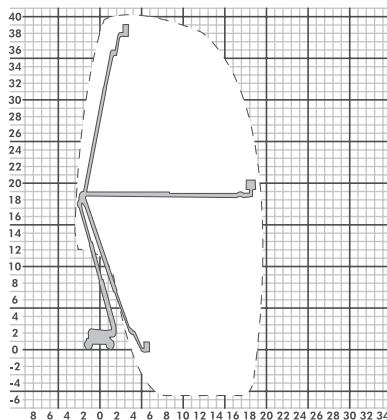
### GTB 318

<b>Bauart</b>	Gelenkteleskop mit Korbarm
<b>Arbeitshöhe</b>	31,80 m
<b>Plattformhöhe</b>	29,80 m
<b>Reichweite max.</b>	21,30 m
<b>Tragfähigkeit max.</b>	250 kg
<b>Korbgröße</b>	2,45 x 0,80 m
<b>Korb drehbar</b>	ja
<b>Transportlänge</b>	12,00 m
<b>Transportbreite</b>	2,50 m
<b>Transporthöhe</b>	3,30 m
<b>Eigengewicht</b>	21000 kg
<b>Antrieb</b>	Diesel
<b>Geländegängig</b>	ja



### GTB 401

<b>Bauart</b>	Gelenkteleskop mit Korbarm
<b>Arbeitshöhe</b>	40,10 m
<b>Plattformhöhe</b>	38,10 m
<b>Reichweite max.</b>	19,25 m
<b>Tragfähigkeit max.</b>	230 kg
<b>Korbgröße</b>	2,45 x 0,90 m
<b>Korb drehbar</b>	ja
<b>Transportlänge</b>	11,50 m
<b>Transportbreite</b>	2,50 m
<b>Transporthöhe</b>	3,05 m
<b>Eigengewicht</b>	20000 kg
<b>Antrieb</b>	Diesel
<b>Geländegängig</b>	nein

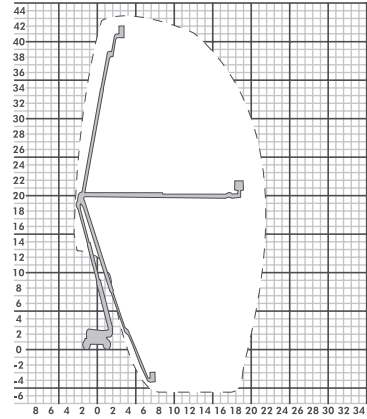


**Alle Angaben sind typen- und ausstattungsabhängig  
Sprechen Sie mit Ihrem SYSTEM LIFT-Partner**



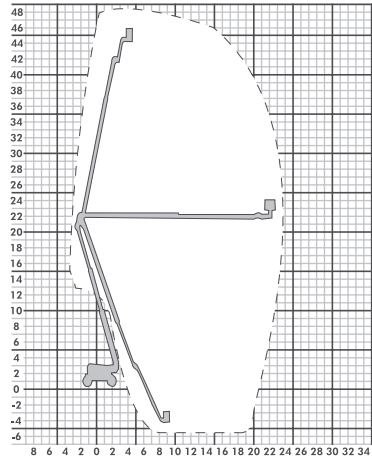
### GTB 431

Bauart	Gelenkteleskop mit Korbarm
Arbeitshöhe	43,15 m
Plattformhöhe	41,15 m
Reichweite max.	* 21,25 m
Tragfähigkeit max.	272 kg
Korbgröße	1,80 x 0,90 m
Korb drehbar	ja
Transportlänge	12,95 m
Transportbreite	2,45 m
Transporthöhe	3,10 m
Eigengewicht	20400 kg
Antrieb	Diesel
Geländegängig	ja



### GTB 481

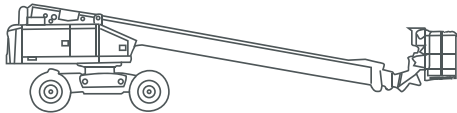
Bauart	Gelenkteleskop mit Korbarm
Arbeitshöhe	48,15 m
Plattformhöhe	46,15 m
Reichweite max.	* 23,55 m
Tragfähigkeit max.	450 kg
Korbgröße	2,44 x 0,91 m
Korb drehbar	ja
Transportlänge	12,10 m
Transportbreite	2,50 m
Transporthöhe	3,10 m
Eigengewicht	26027 kg
Antrieb	Diesel
Geländegängig	ja



Alle Angaben sind typen- und ausstattungsabhängig  
Sprechen Sie mit Ihrem SYSTEM LIFT-Partner

\* lastabhängig

**TB**  
Teleskop-Arbeitsbühnen



Denken Sie an Ihre  
persönliche Schutzausrüstung  
gegen Absturz



### Checkliste der Teleskop-Arbeitsbühnen:

- Ideal bei schweren Einsatzbedingungen
- Passend bei rauem Gelände
- Schneller Montageplatzwechsel möglich
- Hohe Reichweite
- Kompakt und wendig
- Keine Stützen
- Vom Korb aus verfahrbar
- Geländegängig



Anhänger-  
Arbeitsbühnen

LKW-  
Arbeitsbühnen

Scheren-  
Arbeitsbühnen

Gelenkteleskop-  
Arbeitsbühnen

Teleskop-  
Arbeitsbühnen

Spezial- und  
Raupen-Bühnen

Teleskop-  
stapler

Mini-  
krane

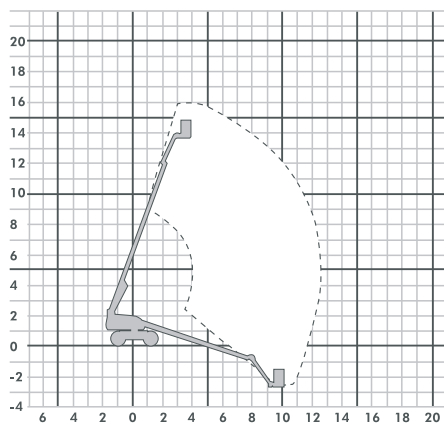
Auto-  
krane

Baummaschinen

## → Teleskop-Arbeitsbühnen

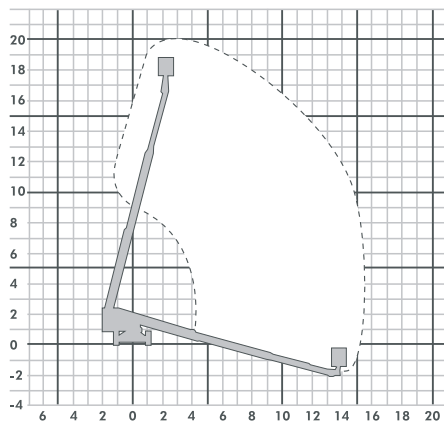
### TB 160

Bauart	Teleskop mit Korbarm
Arbeitshöhe	16,00 m
Plattformhöhe	14,00 m
Reichweite max.	12,50 m
Tragfähigkeit max.	230 kg
Korbgröße	1,85 x 0,75 m
Korb drehbar	ja
Transportlänge	8,85 m
Transportbreite	2,35 m
Transporthöhe	2,40 m
Eigengewicht	7500 kg
Antrieb	Diesel
Geländegängig	ja



### TB 200

Bauart	Teleskop
Arbeitshöhe	20,00 m
Plattformhöhe	18,00 m
Reichweite max.	15,50 m
Tragfähigkeit max.	250 kg
Korbgröße	2,00 x 0,95 m
Korb drehbar	ja
Transportlänge	7,50 m
Transportbreite	2,50 m
Transporthöhe	2,50 m
Eigengewicht	9900 kg
Antrieb	Diesel
Geländegängig	ja

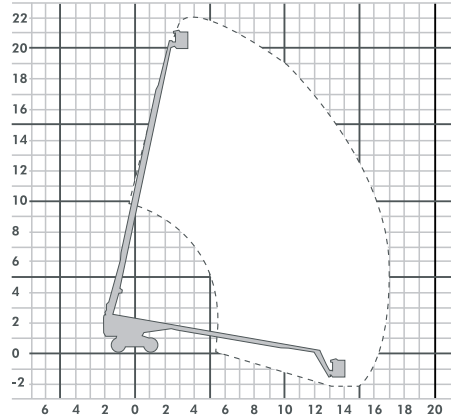


Alle Angaben sind typen- und ausstattungsabhängig  
Sprechen Sie mit Ihrem SYSTEM LIFT-Partner



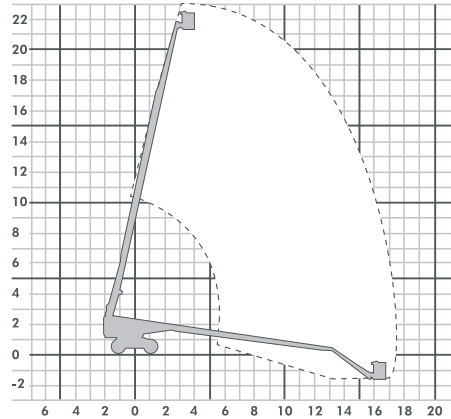
## TB 220

Bauart	Teleskop mit Korbarm
Arbeitshöhe	22,00 m
Plattformhöhe	20,00 m
Reichweite max.	17,00 m
Tragfähigkeit max.	230 kg
Korbgröße	1,50/1,80 x 0,90 m
Korb drehbar	ja
Transportlänge	10,20 m
Transportbreite	2,45 m
Transporthöhe	2,50/2,70 m
Eigengewicht	11400/13000 kg
Antrieb	Diesel
Geländegängig	ja



## TB 230

Bauart	Teleskop mit Korbarm
Arbeitshöhe	23,00 m
Plattformhöhe	21,00 m
Reichweite max.	17,80 m
Tragfähigkeit max.	227 kg
Korbgröße	1,80 x 0,75 m
Korb drehbar	ja
Transportlänge	10,15 m
Transportbreite	2,46 m
Transporthöhe	2,50 m
Eigengewicht	14900 kg
Antrieb	Diesel
Geländegängig	ja

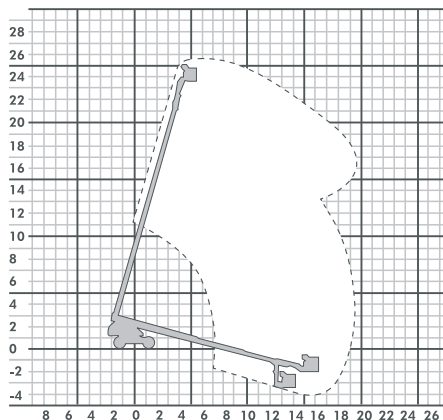


Alle Angaben sind typen- und ausstattungsabhängig  
Sprechen Sie mit Ihrem SYSTEM LIFT-Partner

## → Teleskop-Arbeitsbühnen

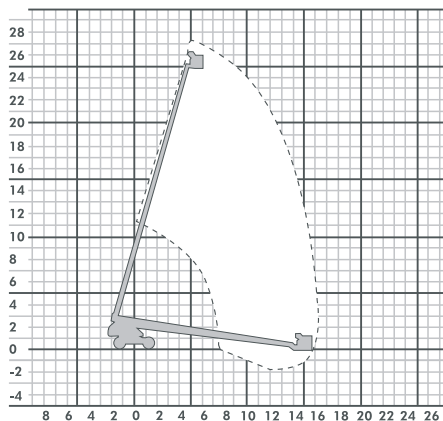
### TB 255

Bauart	Teleskop mit Korbarm
Arbeitshöhe	25,50 m
Plattformhöhe	23,50 m
Reichweite max.	19,50 m
Tragfähigkeit max.	265 kg
Korbgröße	1,50 x 0,90 m
Korb drehbar	ja
Transportlänge	12,70 m
Transportbreite	2,45 m
Transporthöhe	2,80 m
Eigengewicht	12910 kg
Antrieb	Diesel
Geländegängig	ja



### TB 270

Bauart	Teleskop
Arbeitshöhe	27,00 m
Plattformhöhe	25,00 m
Reichweite max.	16,20 m
Tragfähigkeit max.	227 kg
Korbgröße	1,80 x 0,75 m
Korb drehbar	ja
Transportlänge	11,55 m
Transportbreite	2,45 m
Transporthöhe	2,70 m
Eigengewicht	14700 kg
Antrieb	Diesel
Geländegängig	ja



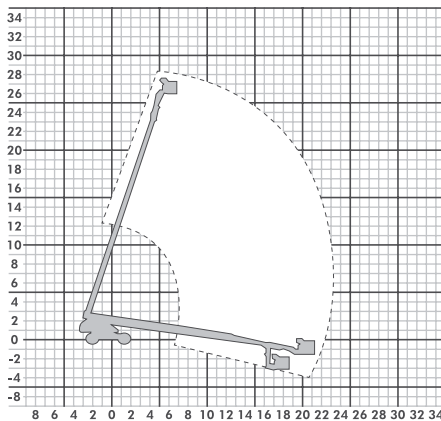
Alle Angaben sind typen- und ausstattungsabhängig  
Sprechen Sie mit Ihrem SYSTEM LIFT-Partner





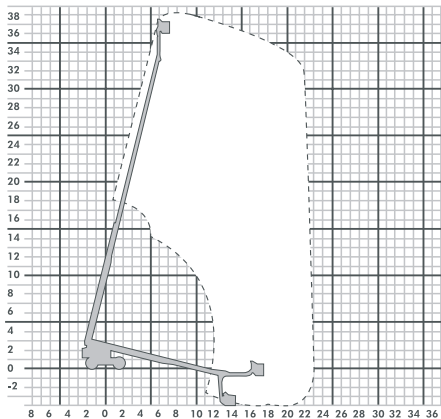
## TB 282

Bauart	Teleskop mit Korbbarm
Arbeitshöhe	28,20 m
Plattformhöhe	26,20 m
Reichweite max.	* 22,86 m
Tragfähigkeit max.	340 kg
Korbgröße	2,44 x 0,91 m
Korb drehbar	ja
Transportlänge	12,20 m
Transportbreite	2,50 m
Transporthöhe	3,05 m
Eigengewicht	16511 kg
Antrieb	Diesel
Geländegängig	ja



## TB 386

Bauart	Teleskop mit Korbbarm
Arbeitshöhe	38,60 m
Plattformhöhe	36,60 m
Reichweite max.	* 20,00/22,80 m
Tragfähigkeit max.	225 kg
Korbgröße	1,80/2,45 x 0,90 m
Korb drehbar	ja
Transportlänge	10,90 m
Transportbreite	2,50 m
Transporthöhe	3,20 m
Eigengewicht	19750 kg
Antrieb	Diesel
Geländegängig	ja



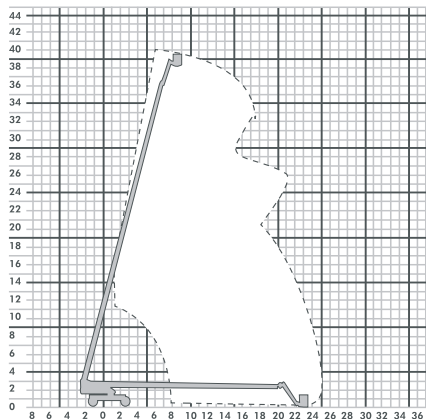
Alle Angaben sind typen- und ausstattungsabhängig  
Sprechen Sie mit Ihrem SYSTEM LIFT-Partner

\* lastabhängig

## → Teleskop-Arbeitsbühnen

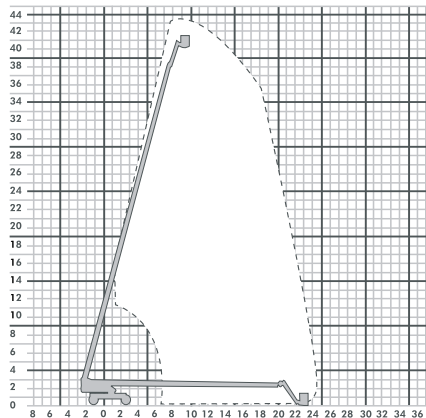
### TB 401

<b>Bauart</b>	Teleskop mit Korbarm
<b>Arbeitshöhe</b>	40,10 m
<b>Plattformhöhe</b>	38,10 m
<b>Reichweite max.</b>	* 24,40 m
<b>Tragfähigkeit max.</b>	227 kg
<b>Korbgröße</b>	2,40 x 0,90 m
<b>Korb drehbar</b>	ja
<b>Transportlänge</b>	12,20 m
<b>Transportbreite</b>	2,50 m
<b>Transporthöhe</b>	3,10 m
<b>Eigengewicht</b>	20300 kg
<b>Antrieb</b>	Diesel
<b>Geländegängig</b>	ja



### TB 431

<b>Bauart</b>	Teleskop mit Korbarm
<b>Arbeitshöhe</b>	43,15 m
<b>Plattformhöhe</b>	41,15 m
<b>Reichweite max.</b>	24,38 m
<b>Tragfähigkeit max.</b>	450 kg
<b>Korbgröße</b>	2,40 x 0,90 m
<b>Korb drehbar</b>	ja
<b>Transportlänge</b>	11,90 m
<b>Transportbreite</b>	2,50/3,80 m
<b>Transporthöhe</b>	3,05 m
<b>Eigengewicht</b>	20300 kg
<b>Antrieb</b>	Diesel
<b>Geländegängig</b>	ja



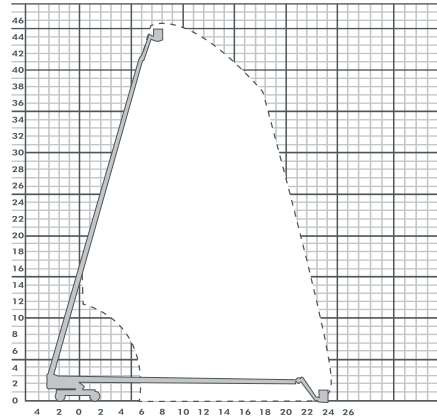
**Alle Angaben sind typen- und ausstattungsabhängig  
Sprechen Sie mit Ihrem SYSTEM LIFT-Partner**

\* lastabhängig



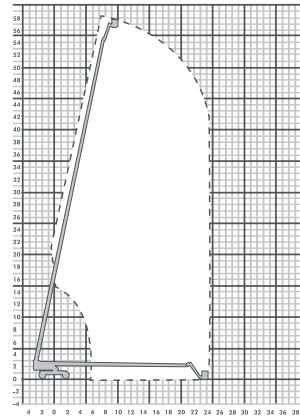
## TB 457

Bauart	Teleskop mit Korbarm
Arbeitshöhe	45,75 m
Plattformhöhe	43,75 m
Reichweite max.	* 24,30 m
Tragfähigkeit max.	230 kg
Korbgröße	2,45 x 0,90 m
Korb drehbar	ja
Transportlänge	18,85 m
Transportbreite	2,50 m
Transporthöhe	3,05 m
Eigengewicht	22000 kg
Antrieb	Diesel
Geländegängig	ja



## TB 585

Bauart	Teleskop mit Korbarm
Arbeitshöhe	58,55 m
Plattformhöhe	56,55 m
Reichweite max.	* 24,30 m
Tragfähigkeit max.	450 kg
Korbgröße	2,45 x 0,90 m
Korb drehbar	ja
Transportlänge	19,50 m
Transportbreite	2,50 m
Transporthöhe	3,05 m
Eigengewicht	27350 kg
Antrieb	Diesel/Allrad
Geländegängig	ja

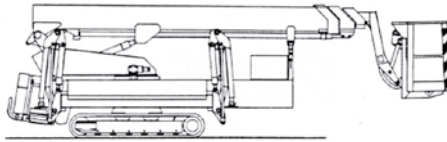


Alle Angaben sind typen- und ausstattungsabhängig  
Sprechen Sie mit Ihrem SYSTEM LIFT-Partner

\* lastabhängig

SP

## Spezial- und Raupen-Bühnen



Denken Sie an Ihre  
persönliche Schutzausrüstung  
gegen Absturz



### Checkliste der Spezial- und Raupen-Bühnen:

- Raupenbühnen sind ideal im Gelände
- Sie passen oft durch engste Zugänge
- Industriebühnen eignen sich ideal für Inneneinsätze
- Rollgerüste, Zahnstangenaufzüge, Dachdecker- aufzüge, Senkrechtarbeitsbühnen und Lastenlifte garantieren sicheres Arbeiten bei individuellen Anwendungen

### Die Einsatzgebiete:

Sie sind die Alternative für Arbeiten, bei denen ganz besonders schwierige Bedingungen vorhanden sind.

Anhänger-  
Arbeitsbühnen

LKW-  
Arbeitsbühnen

Scheren-  
Arbeitsbühnen

Gelenkteleskop-  
Arbeitsbühnen

Teleskop-  
Arbeitsbühnen

Spezial- und  
Raupen-Bühnen

Teleskop-  
stapler

Front-  
stapler

Mini-  
krane

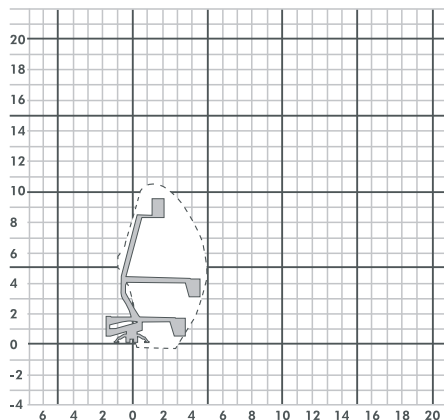
Auto-  
krane

Baummaschinen

## → Spezial- und Raupen-Bühnen

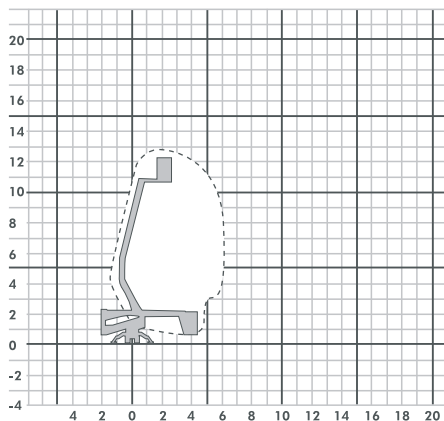
### SP-R 105

Bauart	Gelenkteleskop mit Korbarm
Arbeitshöhe	10,50 m
Plattformhöhe	8,50 m
Reichweite max.	5,00 m
Tragfähigkeit max.	200 kg
Korbgröße	1,30 x 0,70 m
Korb drehbar	nein
Transportlänge	3,75 m
Transportbreite	0,80 m
Transporthöhe	1,95 m
Abstützbreite	2,50 m
Eigengewicht	1300 kg
Antrieb	230 V/Benzin
Geländegängig	ja



### SP-R 128

Bauart	Gelenkteleskop mit Korbarm
Arbeitshöhe	12,75 m
Plattformhöhe	10,75 m
Reichweite max.	* 6,05 m
Tragfähigkeit max.	200 kg
Korbgröße	1,45 x 0,70 m
Korb drehbar	ja
Transportlänge	4,75 m
Transportbreite	0,80 m
Transporthöhe	2,00 m
Eigengewicht	1400 kg
Antrieb	Batterie/Diesel
Geländegängig	ja



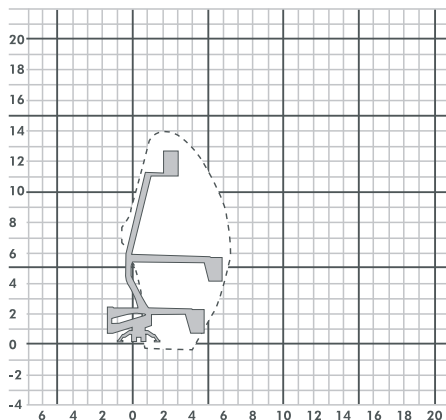
Alle Angaben sind typen- und ausstattungsabhängig  
Sprechen Sie mit Ihrem SYSTEM LIFT-Partner

\* lastabhängig

# Mit Stützen

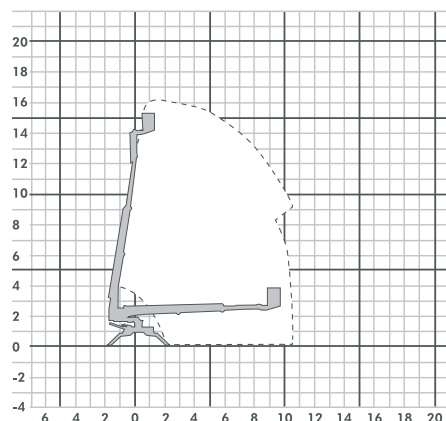
## SP-R 140

Bauart	Gelenkteleskop
Arbeitshöhe	14,00 m
Plattformhöhe	12,00 m
Reichweite max.	6,50 m
Tragfähigkeit max.	120 kg
Korbgröße	0,70 x 0,70 m
Korb drehbar	nein
Transportlänge	4,00 m
Transportbreite	0,78 m
Transporthöhe	2,00 m
Abstützbreite	2,50 m
Eigengewicht	1600 kg
Antrieb	230 V/Diesel
Geländegängig	ja



## SP-R 160

Bauart	Teleskop mit Korbarm
Arbeitshöhe	16,00 m
Plattformhöhe	14,00 m
Reichweite max.	* 10,50 m
Tragfähigkeit max.	200 kg
Korbgröße	1,20 x 0,80 m
Korb drehbar	ja
Transportlänge	5,00 m
Transportbreite	0,95 m
Transporthöhe	2,00 m
Abstützbreite	4,20 m
Eigengewicht	2500 kg
Antrieb	230 V/Benzin
Geländegängig	ja



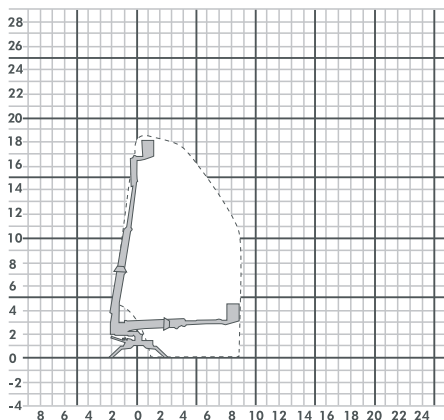
Alle Angaben sind typen- und ausstattungsabhängig  
Sprechen Sie mit Ihrem SYSTEM LIFT-Partner

\* lastabhängig

## → Spezial- und Raupen-Bühnen

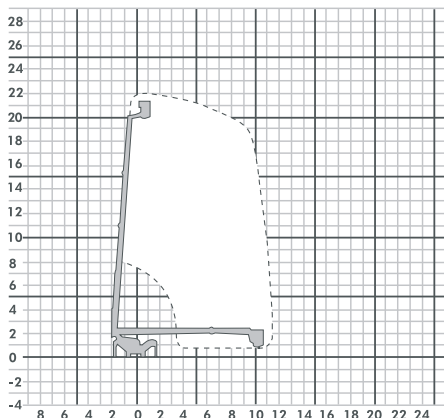
### SP-R 185

Bauart	Teleskop mit Korbarm
Arbeitshöhe	18,50 m
Plattformhöhe	16,50 m
Reichweite max.	* 8,50 m
Tragfähigkeit max.	200 kg
Korbgröße	1,45 x 0,70 m
Korb drehbar	ja
Transportlänge	5,20 m
Transportbreite	0,80 m
Transporthöhe	2,00 m
Abstützbreite	3,05 m
Eigengewicht	2400 kg
Antrieb	Batterie/Diesel
Geländegängig	ja



### SP-R 220

Bauart	Teleskop
Arbeitshöhe	22,00 m
Plattformhöhe	20,00 m
Reichweite max.	* 11,60 m
Tragfähigkeit max.	200 kg
Korbgröße	1,20 x 0,70 m
Korb drehbar	ja
Transportlänge	7,10 m
Transportbreite	1,50 m
Transporthöhe	2,10 m
Abstützbreite	4,10 m
Eigengewicht	3200 kg
Antrieb	230 V/Diesel
Geländegängig	ja



Alle Angaben sind typen- und ausstattungsabhängig  
Sprechen Sie mit Ihrem SYSTEM LIFT-Partner

\* lastabhängig

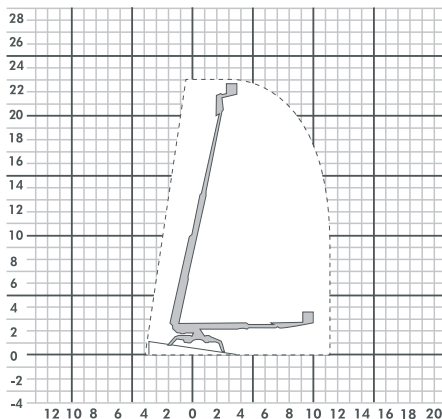




# Mit Stützen

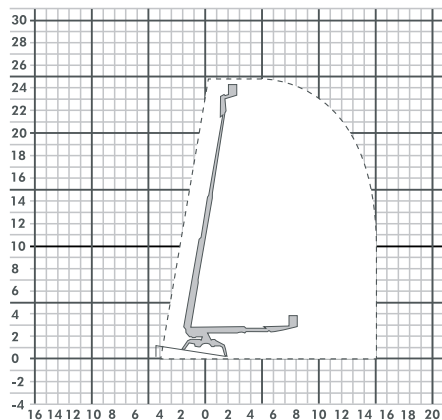
## SP-R 230

Bauart	Teleskop mit Korbarm
Arbeitshöhe	23,00 m
Plattformhöhe	21,00 m
Reichweite max.	11,20 m
Tragfähigkeit max.	200 kg
Korbgröße	1,20 x 0,70 m
Korb drehbar	ja
Transportlänge	6,20 m
Transportbreite	1,00 m
Transporthöhe	2,00 m
Abstützbreite	3,80 m
Eigengewicht	3000 kg
Antrieb	230 V
Geländegängig	ja



## SP-R 250

Bauart	Teleskop mit Korbarm
Arbeitshöhe	25,00 m
Plattformhöhe	23,00 m
Reichweite max.	* 15,00 m
Tragfähigkeit max.	200 kg
Korbgröße	1,20 x 0,80 m
Korb drehbar	ja
Transportlänge	7,25 m
Transportbreite	1,80 m
Transporthöhe	2,00 m
Abstützbreite	4,80 m
Eigengewicht	3000 kg
Antrieb	230 V/Diesel
Geländegängig	ja



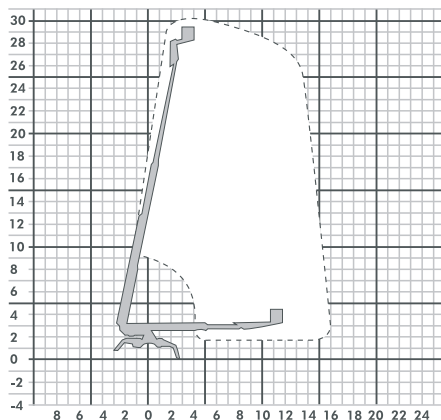
Alle Angaben sind typen- und ausstattungsabhängig  
Sprechen Sie mit Ihrem SYSTEM LIFT-Partner

\* lastabhängig

## → Spezial- und Raupen-Bühnen

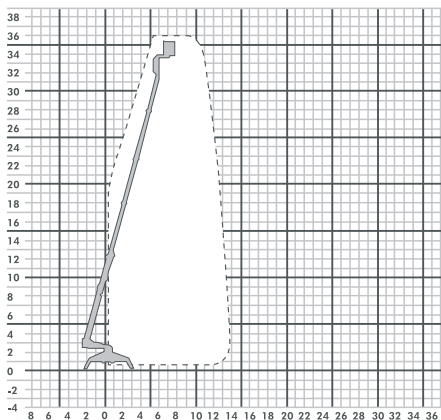
### SP-R 300

Bauart	Teleskop mit Korbarm
Arbeitshöhe	30,00 m
Plattformhöhe	28,00 m
Reichweite max.	* 15,70 m
Tragfähigkeit max.	200 kg
Korbgröße	1,20 x 0,80 m
Korb drehbar	ja
Transportlänge	7,20 m
Transportbreite	1,60 m
Transporthöhe	2,00 m
Abstützbreite	4,60 m
Eigengewicht	4200 kg
Antrieb	230 V/400 V/Diesel
Geländegängig	ja



### SP-R 360

Bauart	Teleskop mit Korbarm
Arbeitshöhe	36,00 m
Plattformhöhe	34,00 m
Reichweite max.	* 13,50 m
Tragfähigkeit max.	200 kg
Korbgröße	1,20 x 0,80 m
Korb drehbar	ja
Transportlänge	8,10 m
Transportbreite	1,60 m
Transporthöhe	2,00 m
Abstützbreite	variabel bis 4,60 m
Eigengewicht	4900 kg
Antrieb	230 V/400 V/Diesel
Geländegängig	ja



Alle Angaben sind typen- und ausstattungsabhängig  
Sprechen Sie mit Ihrem SYSTEM LIFT-Partner

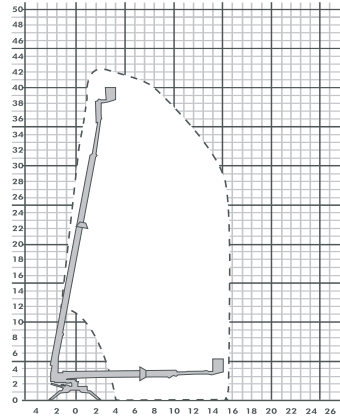
\* lastabhängig



# Mit Stützen

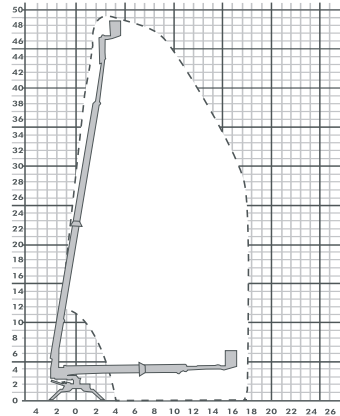
## SP-R 420

Bauart	Gelenkteleskop mit Korbbarm
Arbeitshöhe	42,00 m
Plattformhöhe	40,00 m
Reichweite max.	* 15,20 m
Tragfähigkeit max.	230 kg
Korbgröße	1,25 x 0,80 m
Korb drehbar	ja
Transportlänge	8,30 m
Transportbreite	1,35 m
Transporthöhe	1,99 m
Abstützbreite	5,33 m
Eigengewicht	6900 kg
Antrieb	Batterie/Diesel
Geländegängig	ja



## SP-R 500

Bauart	Gelenkteleskop mit Korbbarm
Arbeitshöhe	49,70 m
Plattformhöhe	47,70 m
Reichweite max.	* 17,40 m
Tragfähigkeit max.	200 kg
Korbgröße	1,50 x 0,80 m
Korb drehbar	ja
Transportlänge	8,45 m
Transportbreite	1,60 m
Transporthöhe	2,00 m
Abstützbreite	5,65 m
Eigengewicht	13500 kg
Antrieb	Batterie/Diesel
Geländegängig	ja



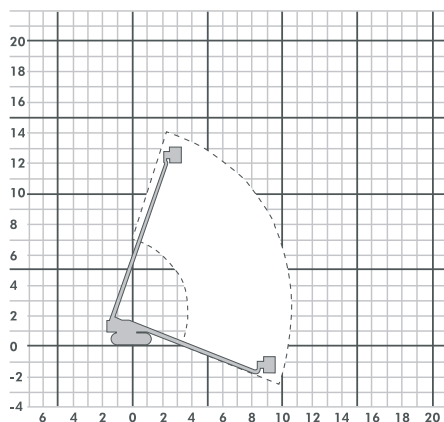
Alle Angaben sind typen- und ausstattungsabhängig  
Sprechen Sie mit Ihrem SYSTEM LIFT-Partner

\* lastabhängig

## → Spezial- und Raupen-Bühnen

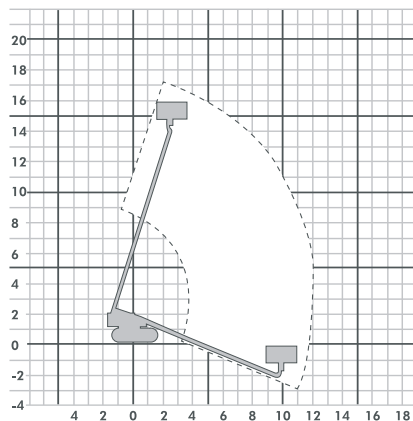
### SP-R 140

Bauart	Teleskop
Arbeitshöhe	14,00 m
Plattformhöhe	12,00 m
Reichweite max.	10,60 m
Tragfähigkeit max.	225 kg
Korbgröße	1,50 x 0,90 m
Korb drehbar	ja
Transportlänge	7,80 m
Transportbreite	2,40 m
Transporthöhe	2,40 m
Abstützbreite	-
Eigengewicht	7700 kg
Antrieb	Diesel
Geländegängig	ja



### SP-R 170

Bauart	Teleskop
Arbeitshöhe	17,00 m
Plattformhöhe	15,00 m
Reichweite max.	12,00 m
Tragfähigkeit max.	500 kg
Korbgröße	2,00 x 1,40 m
Korb drehbar	ja
Transportlänge	7,30 m
Transportbreite	2,50 m
Transporthöhe	2,55 m
Abstützbreite	-
Eigengewicht	14500 kg
Antrieb	Diesel
Geländegängig	ja



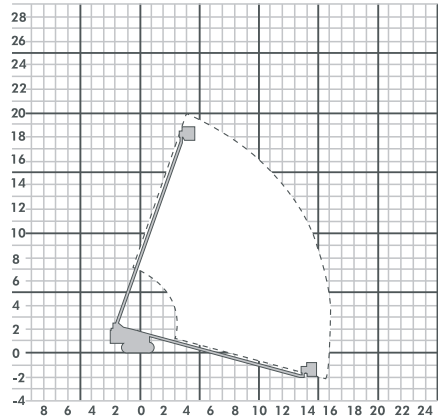
Alle Angaben sind typen- und ausstattungsabhängig  
Sprechen Sie mit Ihrem SYSTEM LIFT-Partner



# Ohne Stützen

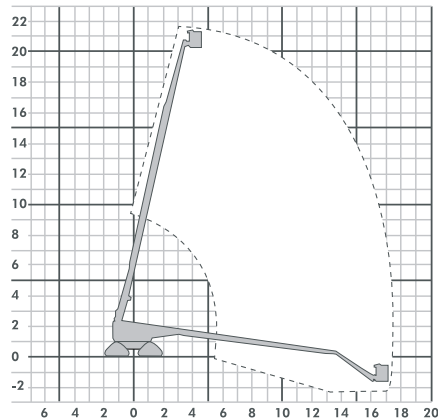
## SP-R 200

Bauart	Teleskop
Arbeitshöhe	20,00 m
Plattformhöhe	18,00 m
Reichweite max.	16,05 m
Tragfähigkeit max.	250 kg
Korbgröße	1,80 x 0,75 m
Korb drehbar	ja
Transportlänge	8,60 m
Transportbreite	2,45 m
Transporthöhe	2,55 m
Abstützbreite	-
Eigengewicht	13500 kg
Antrieb	Diesel
Geländegängig	ja



## SP-R 218

Bauart	Teleskop mit Korbarm
Arbeitshöhe	21,80 m
Plattformhöhe	19,80 m
Reichweite max.	* 17,10 m
Tragfähigkeit max.	227 kg
Korbgröße	0,95 x 2,45 m
Korb drehbar	ja
Transportlänge	min. 7,60 m
Transportbreite	2,60 m
Transporthöhe	2,75 m
Abstützbreite	-
Eigengewicht	12229 kg
Antrieb	Gummiketten
Geländegängig	ja



Alle Angaben sind typen- und ausstattungsabhängig  
Sprechen Sie mit Ihrem SYSTEM LIFT-Partner

\* lastabhängig

Anhänger-  
Arbeitsbühnen

LKW-  
Arbeitsbühnen

Scheren-  
Arbeitsbühnen

Gelenkteleskop-  
Arbeitsbühnen

Teleskop-  
Arbeitsbühnen

Spezial- und  
Raupen-Bühnen

Teleskop-  
stapler

Front-  
stapler

Mini-  
krane

Auto-  
krane

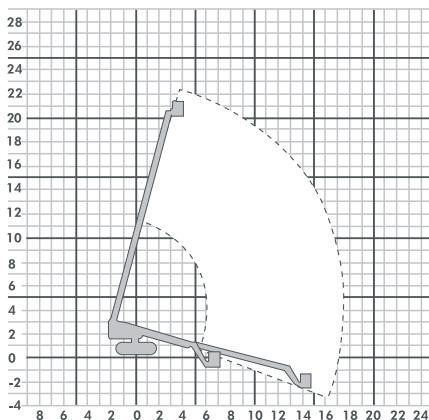
Baumaschinen

# → Spezial- und Raupen-Bühnen

Ohne Stützen

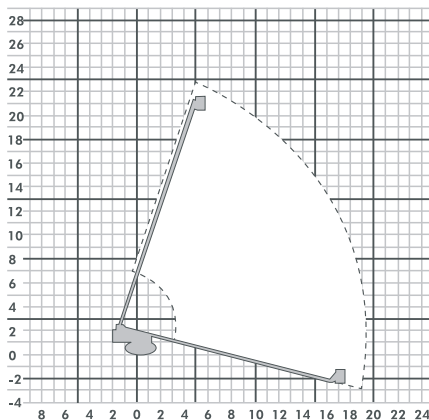
## SP-R 221

Bauart	Teleskop mit Korbarm
Arbeitshöhe	22,10 m
Plattformhöhe	20,10 m
Reichweite max.	17,50 m
Tragfähigkeit max.	230 kg
Korbgröße	1,85 x 0,90 m
Korb drehbar	ja
Transportlänge	10,85 m
Transportbreite	2,50 m
Transporthöhe	2,60 m
Abstützbreite	-
Eigengewicht	13000 kg
Antrieb	Diesel
Geländegängig	ja



## SP-R 228

Bauart	Teleskop
Arbeitshöhe	22,80 m
Plattformhöhe	20,80 m
Reichweite max.	19,00 m
Tragfähigkeit max.	250 kg
Korbgröße	1,80 x 0,75 m
Korb drehbar	ja
Transportlänge	9,75 m
Transportbreite	2,45 m
Transporthöhe	2,55 m
Abstützbreite	-
Eigengewicht	15300 kg
Antrieb	Diesel
Geländegängig	ja

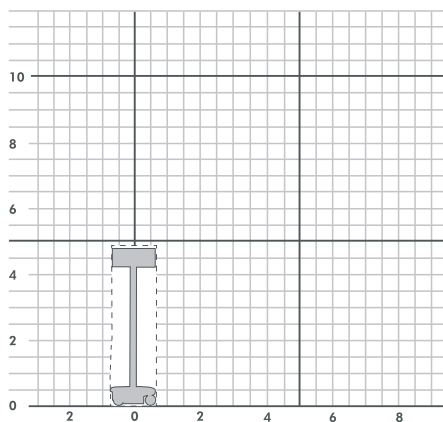


Alle Angaben sind typen- und ausstattungsabhängig  
Sprechen Sie mit Ihrem SYSTEM LIFT-Partner

## → Spezial- und Industrie-Bühnen

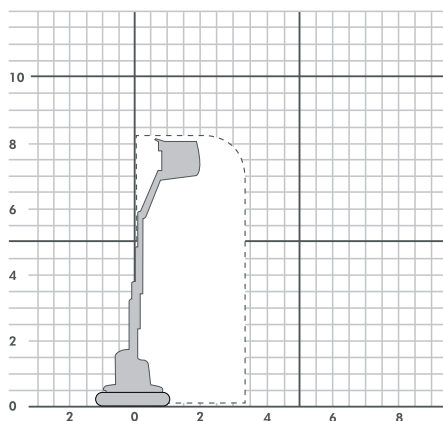
### SP-I 50

Bauart	Vertikalmast
Arbeitshöhe	4,90 m
Plattformhöhe	2,90 m
Reichweite max.	-
Tragfähigkeit max.	180 kg
Korbgröße	1,70 x 1,10 m
Korb drehbar	nein
Transportlänge	1,25 m
Transportbreite	0,80 m
Transporthöhe	1,75 m
Abstützbreite	-
Eigengewicht	495 kg
Antrieb	Batterie
Geländegängig	nein



### SP-I 81

Bauart	Vertikalmast mit Korbarm
Arbeitshöhe	8,10 m
Plattformhöhe	6,10 m
Reichweite max.	* 3,00 m
Tragfähigkeit max.	200 kg
Korbgröße	1,20 x 0,80 m
Korb drehbar	ja
Transportlänge	2,50 m
Transportbreite	1,20 m
Transporthöhe	2,00 m
Abstützbreite	-
Eigengewicht	2200 kg
Antrieb	Batterie
Geländegängig	ja



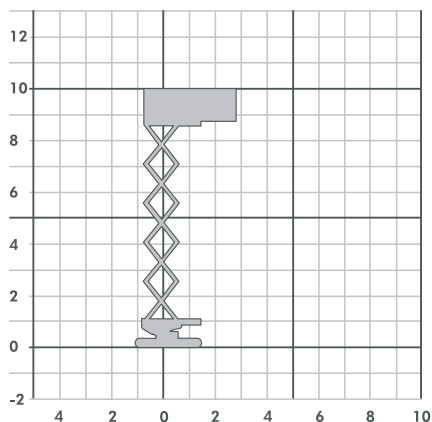
Alle Angaben sind typen- und ausstattungsabhängig  
Sprechen Sie mit Ihrem SYSTEM LIFT-Partner

\* lastabhängig

## → Spezial- und Industrie-Bühnen

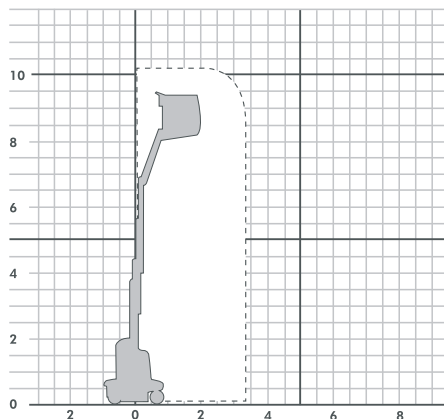
### SP-I 100

Bauart	Raupen-Schere
Arbeitshöhe	10,00 m
Plattformhöhe	8,00 m
Reichweite max.	-
Tragfähigkeit max.	300 kg
Korbgröße	1,30 x 1,80 m
Korb drehbar	nein
Transportlänge	2,29 m
Transportbreite	1,46 - 1,64 m
Transporthöhe	2,09 - 2,94 m
Abstützbreite	-
Eigengewicht	2,900 kg
Antrieb	230 V, Diesel
Geländegängig	ja



### SP-I 101

Bauart	Vertikalmast mit Korbarm
Arbeitshöhe	10,10 m
Plattformhöhe	8,10 m
Reichweite max.	3,12 m
Tragfähigkeit max.	200 kg
Korbgröße	0,90 x 0,70 m
Mast schwenkbar	360°
Transportlänge	2,90 m
Transportbreite	1,00 m
Transporthöhe	2,00 m
Abstützbreite	-
Eigengewicht	3300 kg
Antrieb	Batterie
Geländegängig	nein

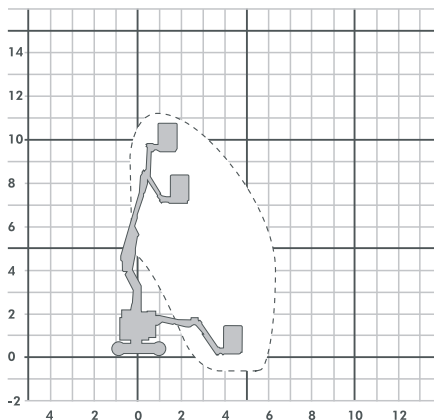


Alle Angaben sind typen- und ausstattungsabhängig  
Sprechen Sie mit Ihrem SYSTEM LIFT-Partner



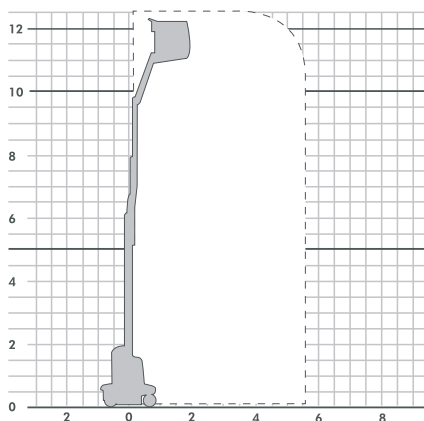
## SP-I 112

Bauart	Gelenkteleskop mit Korbarm
Arbeitshöhe	11,20 m
Plattformhöhe	9,20 m
Reichweite max.	6,25 m
Tragfähigkeit max.	230 kg
Korbgröße	1,20 x 0,75 m
Korb drehbar	ja
Transportlänge	5,60 m
Transportbreite	1,20 m
Transporthöhe	2,00 m
Abstützbreite	-
Eigengewicht	7100 kg
Antrieb	Batterie
Geländegängig	ja



## SP-I 120

Bauart	Vertikalmast mit Korbarm
Arbeitshöhe	12,65 m
Plattformhöhe	10,65 m
Reichweite max.	* 5,55 m
Tragfähigkeit max.	200 kg
Korbgröße	1,05 x 0,70 m
Korb drehbar	ja
Transportlänge	3,65 m
Transportbreite	1,20 m
Transporthöhe	2,00 m
Abstützbreite	-
Eigengewicht	4900 kg
Antrieb	Batterie
Geländegängig	nein



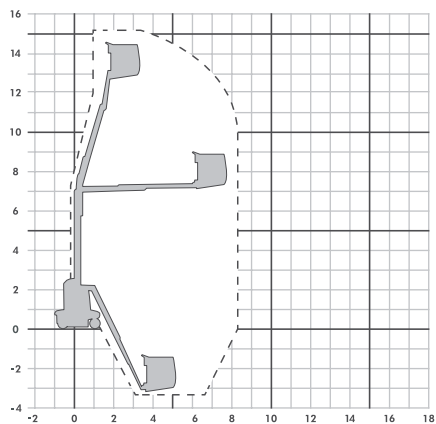
Alle Angaben sind typen- und ausstattungsabhängig  
Sprechen Sie mit Ihrem SYSTEM LIFT-Partner

\* lastabhängig

## → Spezial-Bühnen: Industrie

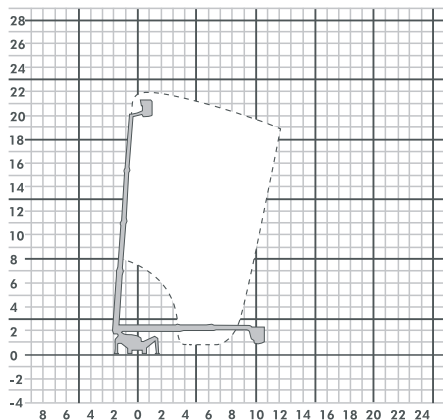
### SP-I 150

Bauart	Vertikalmast mit Korbarm
Arbeitshöhe	15,00 m
Plattformhöhe	13,00 m
Reichweite max.	8,00 m
Tragfähigkeit max.	200 kg
Korbgröße	1,03 x 0,73 m
Korb drehbar	ja
Transportlänge	3,95 m
Transportbreite	1,20 m
Transporthöhe	2,20 m
Abstützbreite	-
Eigengewicht	ca. 7700 kg
Antrieb	Batterie
Geländegängig	nein



### SP-I 220

Bauart	Teleskop
Arbeitshöhe	22,00 m
Plattformhöhe	20,00 m
Reichweite max.	* 12,00 m
Tragfähigkeit max.	200 kg
Korbgröße	1,20 x 0,70 m
Korb drehbar	ja
Transportlänge	7,90 m
Transportbreite	0,90 m
Transporthöhe	2,00 m
Abstützbreite	3,45/4,60 m
Eigengewicht	3000 kg inkl. Anhänger
Antrieb	Batterie
Geländegängig	nein



Alle Angaben sind typen- und ausstattungsabhängig  
Sprechen Sie mit Ihrem SYSTEM LIFT-Partner

\* lastabhängig



## → Spezial-Bühnen: Gerüst

### SP-G 1

<b>Bauart</b>	Rollgerüst
<b>Gestützkategorie</b>	II, 1,5 kN/m <sup>2</sup>
<b>Arbeitshöhe</b>	3,40 - 12,40 m
<b>Plattformhöhe</b>	2,45 x 0,75 m
<b>Länge</b>	2,45 m
<b>Breite</b>	0,75 m
<b>Tragfähigkeit max.</b>	275 kg

### SP-G 2

<b>Bauart</b>	Rollgerüst
<b>Gestützkategorie</b>	II, 1,5 kN/m <sup>2</sup>
<b>Arbeitshöhe</b>	3,40 - 12,40 m
<b>Plattformhöhe</b>	1,35 x 0,75 m
<b>Länge</b>	2,45 m
<b>Breite</b>	1,35 m
<b>Tragfähigkeit max.</b>	275 kg

### SP-G 3

<b>Bauart</b>	Rollgerüst
<b>Gestützkategorie</b>	II, 1,5 kN/m <sup>2</sup>
<b>Arbeitshöhe</b>	3,40 - 12,40 m
<b>Plattformhöhe</b>	2,45 x 0,75 m
<b>Länge</b>	1,80 m
<b>Breite</b>	0,75 m
<b>Tragfähigkeit max.</b>	275 kg

Alle Angaben sind typen- und ausstattungsabhängig  
Sprechen Sie mit Ihrem SYSTEM LIFT-Partner

## → Spezial-Bühnen: Senkrechtbühne

### SP-S 94

Bauart	Senkrechtarbeitsbühne
Arbeitshöhe	9,45 m
Plattformhöhe	7,45 m
Transpotlänge	1,38 m
Transportbreite	0,77 m
Transporthöhe	1,98 m
Abstützbreite	1,50 x 1,50 m
Plattformgröße	0,65 x 0,65 m
Tragfähigkeit max.	160 kg
Eigengewicht	300 kg
Antrieb	230 V

### SP-S 110

Bauart	Senkrechtarbeitsbühne
Arbeitshöhe	10,85 m
Plattformhöhe	8,85 m
Transpotlänge	1,38 m
Transportbreite	0,77 m
Transporthöhe	1,98 m
Abstützbreite	1,80 x 1,70 m
Plattformgröße	0,65 x 0,65 m
Tragfähigkeit max.	150 kg
Eigengewicht	330 kg
Antrieb	230 V

### SP-S 140

Bauart	Senkrechtarbeitsbühne
Arbeitshöhe	14,00 m
Plattformhöhe	12,00 m
Transpotlänge	1,45 m
Transportbreite	0,80 m
Transporthöhe	2,00/2,80 m
Abstützbreite	2,30 x 2,30 m
Plattformgröße	0,65 x 0,65 m
Tragfähigkeit max.	115 kg
Eigengewicht	490 kg
Antrieb	230 V

Alle Angaben sind typen- und ausstattungsabhängig  
Sprechen Sie mit Ihrem SYSTEM LIFT-Partner



## → Spezial-Bühnen: Lastenlift

### SP-L 47

<b>Bauart</b>	Alu-Lastenlift
<b>Hubhöhe</b>	4,80 m
<b>Tragfähigkeit max.</b>	250 kg
<b>Eigengewicht</b>	125 kg
<b>Transpotlänge</b>	0,80 m
<b>Transportbreite</b>	0,80 m
<b>Transporthöhe</b>	1,90 m
<b>Antrieb</b>	mechanisch
<b>Gabelmaß</b>	0,65 x 0,56

### SP-L 50

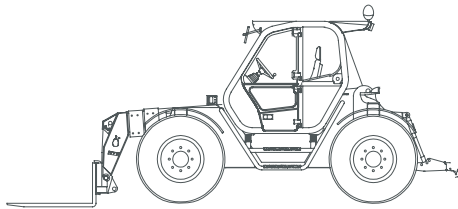
<b>Bauart</b>	Alu-Lastenlift
<b>Hubhöhe</b>	4,85 m
<b>Tragfähigkeit max.</b>	500 kg
<b>Eigengewicht</b>	205 kg
<b>Transpotlänge</b>	0,80 m
<b>Transportbreite</b>	0,80 m
<b>Transporthöhe</b>	2,00 m
<b>Antrieb</b>	mechanisch
<b>Gabelmaß</b>	0,65 x 0,56

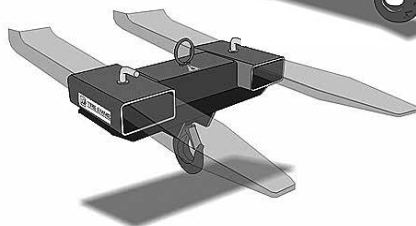
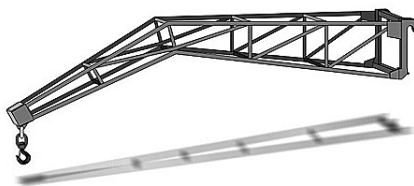
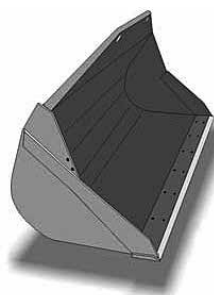
### SP-L 75

<b>Bauart</b>	Alu-Lastenlift
<b>Hubhöhe</b>	7,50 m
<b>Tragfähigkeit max.</b>	300 kg
<b>Eigengewicht</b>	182 kg
<b>Transpotlänge</b>	0,90 m
<b>Transportbreite</b>	0,80 m
<b>Transporthöhe</b>	2,20 m
<b>Antrieb</b>	mechanisch/230 V
<b>Gabelmaß</b>	0,65 x 0,56

Alle Angaben sind typen- und ausstattungsabhängig  
Sprechen Sie mit Ihrem SYSTEM LIFT-Partner

TST / ST  
Teleskop- und  
Frontstapler





### Checkliste der Teleskopstapler:

Teleskopstapler sind durch Anbauteile sehr flexibel einsetzbar:

- Ballenzangen, Ballengreifer
- Schaufeln in verschiedenen Ausführungen
- Kranarme
- Seilwinden in verschiedenen Ausführungen
- Personenkörbe
- u.v.m.

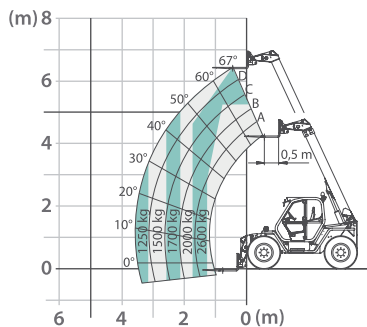
### Das Einsatzgebiet der Frontstapler:

Sie sind ideale Hilfsmittel zum Materialtransport im Innen- und Außeneinsatz.

## → Teleskopstapler

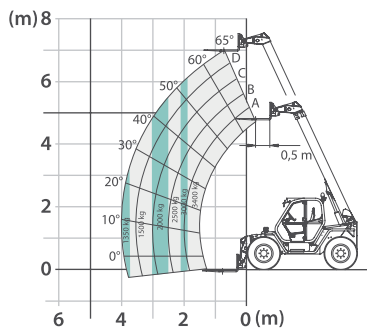
### SP-TST 600

Bauart	Teleskopstapler
Hubhöhe max.	6,40 m
Tragkraft max.	3200 kg
Reichweite max.	3,40 m
Teleskop schwenkbar	nein
mit max. Hublast	4,80 m
Wenderadius	4,55 m
Transport L x B	4,25 x 2,00 m
Transporthöhe	2,15 m
Einsatzgewicht mit Lastgabel	5950 kg



### SP-TST 700

Bauart	Teleskopstapler
Hubhöhe max.	7,00 m
Tragkraft max.	3400 kg
Reichweite max.	3,60 m
Teleskop schwenkbar	nein
mit max. Hublast	7,00 m
Wenderadius	4,90 m
Transport L x B	4,20 x 2,25 m
Transporthöhe	2,50 m
Einsatzgewicht mit Lastgabel	6600 kg



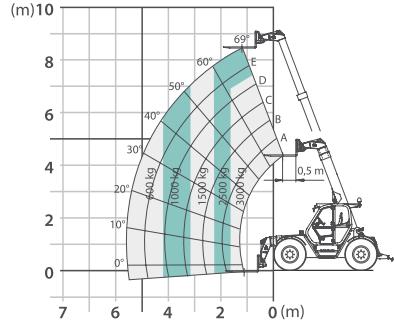
Alle Angaben sind typen- und ausstattungsabhängig  
Sprechen Sie mit Ihrem SYSTEM LIFT-Partner





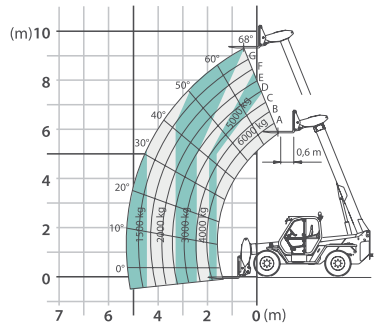
### SP-TST 900

Bauart	Teleskopstapler
Hubhöhe max.	8,55 m
Tragkraft max.	3000 kg
Reichweite max.	5,60 m
Teleskop schwenkbar	nein
mit max. Hublast	7,50 m
Wenderadius	4,70 m
Transport L x B	4,90 x 2,25 m
Transporthöhe	4,30 m
Einsatzgewicht mit Lastgabel	6650 kg



### SP-TST 1000

Bauart	Teleskopstapler
Hubhöhe max.	9,55 m
Tragkraft max.	6000 kg
Reichweite max.	5,50 m
Teleskop schwenkbar	nein
mit max. Hublast	7,80 m
Wenderadius	5,00 m
Transport L x B	5,35 x 2,25 m
Transporthöhe	2,45 m
Einsatzgewicht mit Lastgabel	9890 kg

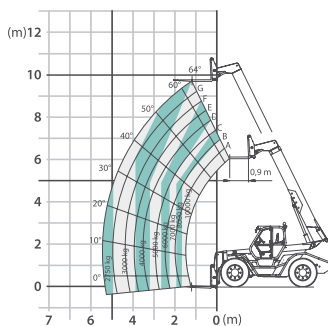


Alle Angaben sind typen- und ausstattungsabhängig  
Sprechen Sie mit Ihrem SYSTEM LIFT-Partner

## → Teleskopstapler

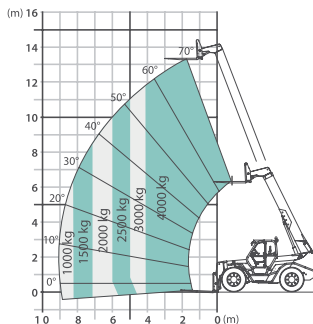
### SP-TST 1000

Bauart	Teleskopstapler
Hubhöhe max.	9,80 m
Tragkraft max.	10000 kg
Reichweite max.	5,70 m
Teleskop schwenkbar	nein
mit max. Hublast	7,10 m
Wenderadius	5,70 m
Transport L x B	5,75 x 2,40 m
Transporthöhe	2,85 m
Einsatzgewicht mit Lastgabel	15200 kg



### SP-TST 1300

Bauart	Teleskopstapler
Hubhöhe max.	13,00 m
Tragkraft max.	4000 kg
Reichweite max.	9,20 m
Teleskop schwenkbar	nein
mit max. Hublast	7,80 m
Wenderadius	3,80 m
Transport L x B	6,00 x 2,40 m
Transporthöhe	2,45 m
Einsatzgewicht mit Lastgabel	11800 kg

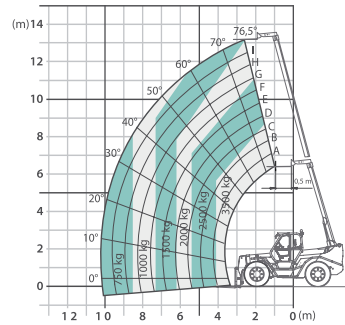


Alle Angaben sind typen- und ausstattungsabhängig  
Sprechen Sie mit Ihrem SYSTEM LIFT-Partner

## → Teleskopstapler Roto

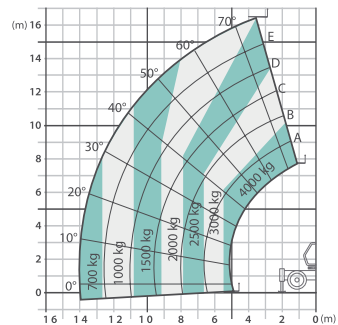
### SP-TST 1400 Roto

Bauart	Teleskopstapler
Hubhöhe max.	13,60 m
Tragkraft max.	3800 kg
Reichweite max.	9,70 m
Schwenkbare Hubhöhe	ja
mit max. Hublast	5,50 m
Wenderadius	5,40 m
Transport L x B x AB	5,60 x 2,25 x 3,75 m
Transporthöhe	2,85 m
Einsatzgewicht mit Lastgabel	11570 kg



### SP-TST 1500 Roto

Bauart	Teleskopstapler
Hubhöhe max.	15,42 m
Tragkraft max.	4000 kg
Reichweite max.	13,35 m
Schwenkbare Hubhöhe	ja
mit max. Hublast	3,40 m
Wenderadius	4,12 m
Transport L x B	6,80 x 2,40 m
Transporthöhe	3,00 m
Einsatzgewicht mit Lastgabel	12900 kg

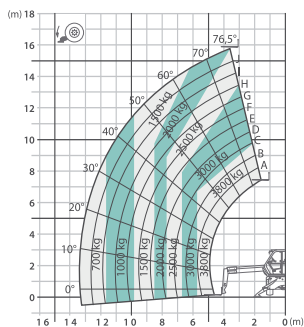


Alle Angaben sind typen- und ausstattungsabhängig  
Sprechen Sie mit Ihrem SYSTEM LIFT-Partner

## → Teleskopstapler Roto

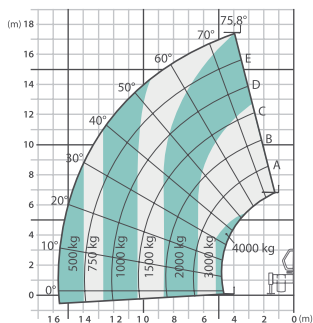
### SP-TST 1600 Roto

Bauart	Teleskopstapler
Hubhöhe max.	15,70 m
Tragkraft max.	3800 kg
Reichweite max.	13,00 m
Schwenkbare Hubhöhe	ja
mit max. Hublast	5,50 m
Wenderadius	6,00 m
Transport L x B x AB	6,25 x 2,25 x 3,75 m
Transporthöhe	2,85 m
Einsatzgewicht mit Lastgabel	11730 kg



### SP-TST 1800 Roto

Bauart	Teleskopstapler
Hubhöhe max.	17,50 m
Tragkraft max.	4000 kg
Reichweite max.	15,50 m
Schwenkbare Hubhöhe	ja
mit max. Hublast	3,80 m
Wenderadius	4,12 m
Transport L x B	6,60 x 2,40 m
Transporthöhe	3,00 m
Einsatzgewicht mit Lastgabel	14000 kg

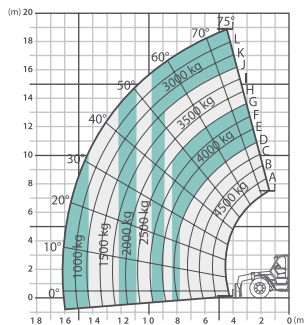


Alle Angaben sind typen- und ausstattungsabhängig  
Sprechen Sie mit Ihrem SYSTEM LIFT-Partner



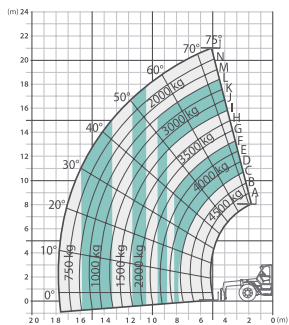
## SP-TST 1900 Roto

Bauart	Teleskopstapler
Hubhöhe max.	18,80 m
Tragkraft max.	4500 kg
Reichweite max.	15,90 m
Schwenkbare Hubhöhe	ja
mit max. Hublast	10,20 m
Wenderadius	6,10 m
Transport L x B x AB	6,60 x 2,40 x 4,30 m
Transporthöhe	3,00 m
Einsatzgewicht mit Lastgabel	14400 kg



## SP-TST 2100 Roto

Bauart	Teleskopstapler
Hubhöhe max.	20,80 m
Tragkraft max.	4500 kg
Reichweite max.	18,00 m
Schwenkbare Hubhöhe	ja
mit max. Hublast	10,70 m
Wenderadius	6,10 m
Transport L x B x AB	6,60 x 2,40 x 4,30 m
Transporthöhe	3,00 m
Einsatzgewicht mit Lastgabel	15400 kg

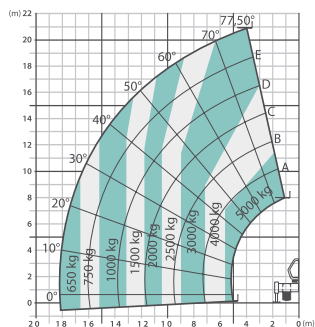


Alle Angaben sind typen- und ausstattungsabhängig  
Sprechen Sie mit Ihrem SYSTEM LIFT-Partner

## → Teleskopstapler Roto

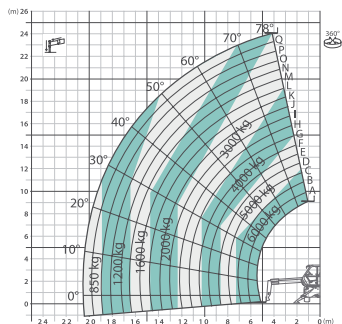
### SP-TST 2100 Roto

Bauart	Teleskopstapler
Hubhöhe max.	20,80 m
Tragkraft max.	5000 kg
Reichweite max.	18,20 m
Schwenkbare Hubhöhe	ja
mit max. Hublast	3,90 m
Wenderadius	4,12 m
Transport L x B	7,75 x 2,45 m
Transporthöhe	3,00 m
Einsatzgewicht mit Lastgabel	17180 kg



### SP-TST 2400 Roto

Bauart	Teleskopstapler
Hubhöhe max.	23,90 m
Tragkraft max.	6000 kg
Reichweite max.	20,80 m
Schwenkbare Hubhöhe	ja
mit max. Hublast	12,00 m
Wenderadius	6,50 m
Transport L x B	7,27 x 2,50 m
Transporthöhe	3,15 m
Einsatzgewicht mit Lastgabel	19300 kg

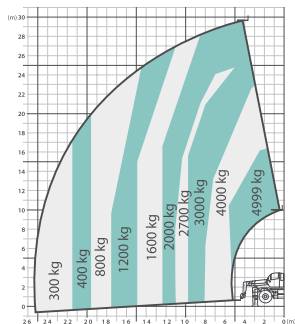


Alle Angaben sind typen- und ausstattungsabhängig  
Sprechen Sie mit Ihrem SYSTEM LIFT-Partner



## SP-TST 3000 Roto

Bauart	Teleskopstapler
Hubhöhe max.	29,70 m
Tragkraft max.	5000 kg
Reichweite max.	25,85 m
Schwenkbare Hubhöhe mit max. Hublast	ja
Wenderadius	7,00 m
Transport L x B	8,10 x 2,50 m
Transporthöhe	3,25 m
Einsatzgewicht mit Lastgabel	22860 kg



Alle Angaben sind typen- und ausstattungsabhängig  
Sprechen Sie mit Ihrem SYSTEM LIFT-Partner

Anhänger-  
Arbeitsbühnen

LKW-  
Arbeitsbühnen

Scheren-  
Arbeitsbühnen

Gelenkteleskop-  
Arbeitsbühnen

Teleskop-  
Arbeitsbühnen

Spezial- und  
Raupen-Bühnen

Teleskop-  
stapler

Front-  
stapler

Auto-  
krane

Baumaschinen

## → Frontstapler: Elektro



Typ	Antrieb	Bauart	Tragkraft	Hubhöhe
SP-ST 15/40	Elektro	Vierrad-Frontstapler	1500 kg	3000 mm
SP-ST 20/40	Elektro	Vierrad-Frontstapler	2000 kg	4500 mm
SP-ST 30/45	Elektro	Vierrad-Frontstapler	3000 kg	4500 mm
SP-ST 40/45	Elektro	Vierrad-Frontstapler	4000 kg	4500 mm
SP-ST 50/45	Elektro	Vierrad-Frontstapler	5000 kg	4500 mm

## → Frontstapler: Diesel



Typ	Antrieb	Bauart	Tragkraft	Hubhöhe
SP-ST 20/45	Diesel	Vierrad-Frontst.	2000 kg	4500 mm
SP-ST 30/45	Diesel	Vierrad-Frontst.	3000 kg	4500 mm
SP-ST 40/45	Diesel	Vierrad-Frontst.	4000 kg	4500 mm
SP-ST 50/48	Diesel	Vierrad-Frontst.	5000 kg	4800-6000 mm
SP-ST 70/60	Diesel	Vierrad-Frontst.	7000 kg	4800-6000 mm
SP-ST 100/60	Diesel	Vierrad-Frontst.	10000 kg	4500-6000 mm
SP-ST 160/65	Diesel	Vierrad-Frontst.	16000 kg	4000-6000 mm

## → Frontstapler: Gelände



Typ	Antrieb	Bauart	Tragkraft	Hubhöhe
SP-ST 40/45	Diesel	4 x 4	4000 kg	4500-6500 mm
SP-ST 50/46	Diesel	4 x 4	5000 kg	4620-6500 mm
SP-ST 60/46	Diesel	4 x 4	6000 kg	4620-6500 mm

**Alle Angaben sind typen- und ausstattungsabhängig  
Sprechen Sie mit Ihrem SYSTEM LIFT-Partner**





Typ	Masttyp	Gabel	Wendekreis	Transport L x B	Transporthöhe	Gewicht
SP-ST 15/40	Duplex	1220 x 120 x 35 mm	1440 mm	2090 x 1050 mm	1980 mm	2960 kg
SP-ST 20/40	Triplex	1220 x 130 x 40 mm	2040 mm	2275 x 1265 mm	2010 mm	3700 kg
SP-ST 30/45	Triplex	1220 x 130 x 40 mm	2230 mm	2490 x 1265 mm	2185 mm	4180 kg
SP-ST 40/45	Triplex	1220 x 150 x 50 mm	2650 mm	3965 x 1380 mm	2185 mm	6600 kg
SP-ST 50/45	Triplex	1220 x 150 x 50 mm	2650 mm	3015 x 1380 mm	2720 mm	7100 kg

Typ	Masttyp	Gabel	Wendekreis	Transport L x B	Transporthöhe	Gewicht
SP-ST 20/45	Triplex	1220 x 122 x 40 mm	2175 mm	2530 x 1155 mm	1985 mm	3440 kg
SP-ST 30/45	Triplex	1220 x 130 x 45 mm	2375 mm	2750 x 1225 mm	2010 mm	4255 kg
SP-ST 40/45	Triplex	1220 x 152 x 50 mm	2690 mm	3070 x 1395 mm	2245 mm	6300 kg
SP-ST 50/48	Triplex	1220 x 150 x 60 mm	2810 mm	3215 x 1490 mm	2395 mm	6750 kg
SP-ST 70/60	Triplex	1220 x 150 x 65 mm	3200 mm	3600 x 1990 mm	2500 mm	9300 kg
SP-ST 100/60	Triplex	1500 x 160 x 80 mm	4050 mm	4235 x 2165 mm	2850 mm	13000 kg
SP-ST 160/65	Duplex	2440 x 250 x 105 mm	5175 mm	5460 x 2950 mm	3500 mm	25200 kg

Typ	Masttyp	Gabel	Wendekreis	Transport L x B	Transporthöhe	Gewicht
SP-ST 40/45	Triplex	1200 x 150 x 60 mm	4880 mm	3780 x 2120 mm	2800 mm	9190 kg
SP-ST 50/46	Triplex	1200 x 150 x 60 mm	4880 mm	3780 x 2120 mm	2800 mm	9440 kg
SP-ST 60/46	Triplex	1200 x 150 x 60 mm	4330 mm	3930 x 2210 mm	2800 mm	10510 kg

**Alle Angaben sind typen- und ausstattungsabhängig  
Sprechen Sie mit Ihrem SYSTEM LIFT-Partner**

Anhänger-  
Arbeitsbühnen

LKW-  
Arbeitsbühnen

Scheren-  
Arbeitsbühnen

Gelenkteleskop-  
Arbeitsbühnen

Teleskop-  
Arbeitsbühnen

Spezial- und  
Raupen-Bühnen

Teleskop-  
stapler

Front-  
stapler

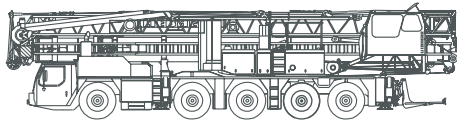
Mini-  
krane

Auto-  
krane

Baumaschinen

MK / AK

## Mini- und Autokrane





**Checkliste der Mini- und Autokrane:**  
Sie sind ideale Hilfsmittel zum Heben schwerer Lasten im Innen- und Außeneinsatz.

Anhänger-  
Arbeitsbühnen

LKW-  
Arbeitsbühnen

Scheren-  
Arbeitsbühnen

Gelenkteleskop-  
Arbeitsbühnen

Teleskop-  
Arbeitsbühnen

Spezial- und  
Raupen-Bühnen

Teleskop-  
stapler

Front-  
stapler

Mini-  
krane  
Auto-  
krane  
Baumaschinen

## → Minikrane

- Bei Minikranen unterscheiden wir zwischen Minikranen mit Stützen und Minikranen ohne Stützen.
- Wo Mobilkrane zu groß oder der Aufwand (z.B. durch zu erstellende Baustraßen, Straßensperungen, schlechte Zuwegungen etc.) zu aufwändig wird, bieten Minikrane auf Raupenkettens optimale Möglichkeiten für einen wirtschaftlichen Einsatz.
- Im Innenbereich, bei schwer zugänglichen Objekten (z.B. die Hinterlandbebauung, Balkonmontagen) und für Spezialanwendungen sind die kleinen, kompakten und wendigen Maschinen die ideale Lösung bei der Glas-, Stahl- und Maschinenmontage, bei Gebäude-, Fassaden- und Dacharbeiten, Tunneleinsätzen und Gartenbauarbeiten.
- Auch im Bereich Maschinentransporte / Industrieumzüge haben sich die Geräte bewährt. Die kompakten Abmessungen ermöglichen viele Einsatzgebiete. Optional können die Krane mit Spitzenauslegern und wahlweise mit Benzin / Diesel- oder Elektroantrieb betrieben werden. Die Funkfernbedienung macht das Arbeiten mit den Minikranen kinderleicht.
- Die Bedienung kann nach einer ausführlichen Einweisung durch den Mieter erfolgen. Gerne stellen wir Ihnen bei Bedarf auch Bedienpersonal zur Verfügung.
- Bei Kurzeinsätzen (unter einem halben Tag) empfehlen wir Ihnen die Anmietung eines Bedieners, um eine schnelle Montage zu gewährleisten und um die ausführliche Einweisung zu ersparen.
- Zur Mietanfrage und Besprechung Ihres Einsatzes wenden Sie sich bitte an Ihren SYSTEM LIFT-Partner!



## → Autokrane

- Wir verfügen über modernste Auto- und Raupenkrane von 30 t bis 800 t Tragkraft. Hubhöhen von über 150 m sind für unsere Geräte kein Problem.
- Egal ob Bautätigkeiten, Be- oder Entladungen, Bergungen oder die sonstigen vielfältigen Einsatzmöglichkeiten - unser Kranfuhrpark umfasst für Ihre verschiedenste Lastfälle immer das passende Gerät.
- Hochqualifiziertes und motiviertes Personal sorgt dafür, dass Ihre Hübe mit höchstem Grad an Qualität und Effektivität schnell, sicher und reibungslos abgewickelt werden.
- Von der Planung über das Angebot bis hin zur Ausführung alles aus einer Hand.

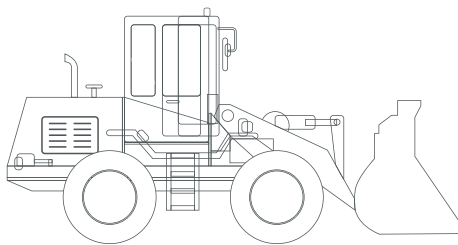
### Ein kurzer Überblick über unser Kran-Equipment:

- Teleskop-Autokrane von 30 t bis 500 t Tragkraft mit Festanbau- und Wippspitzen.
- Gittermast-Krane von 130 t bis 800 t Tragkraft auf Raupen- und Mobilkranfahrwerken.
- City-Krane mit Schwerlastzubehör für den Einsatz unter engsten Raumverhältnissen.
- Mobilbaukran MBK80 (Liebherr MK80).
- Traversen, Spreizen, Bootsurte und weiteres Hebe- und Anschlagmaterial, Mannkörbe, Arbeitsplattformen, geschlossene Personengondeln.
- Baggermatten, Fahrbleche und mobile Baustraßen für unwegsames Gelände.

### Das ist unser Service:

- Deutschlandweite Kranvermietung mit kompetenter Beratung bei einer Ortsbesichtigung.
- Übernahme der Projektplanung- und leitung.
- EDV-unterstützte Disposition und Einsatzplanung (CAD/LICCON).
- Einholung von erforderlichen Genehmigungen und Organisation entsprechender Absperrmaßnahmen bei der Durchführung von Arbeiten im öffentlichen Verkehrsraum, Koordination mit weiteren Geschäftsfeldern (Transport, Montage, etc.), sowie externe Schnittstellen.
- Ausarbeitung von Hebestudien / Erarbeitung von individuellen Speziallösungen.

**BM**  
Baumaschinen





Anhänger-  
Arbeitsbühnen

LKW-  
Arbeitsbühnen

Scheren-  
Arbeitsbühnen

Gelenkteleskop-  
Arbeitsbühnen

Teleskop-  
Arbeitsbühnen

Spezial- und  
Raupen-Bühnen

Teleskop-  
stapler

Front-  
stapler

Mini-  
krane

Auto-  
krane

Baumaschinen

## → Baumaschinen

- **Mini-, Kompakt-, Kettenbagger**  
von 0,8 - 22 t Gewicht
- **Radlader/Dumper**  
Lader von 0,3 - 2,6 m<sup>3</sup> Schaufelinhalt  
Dumper von 0,13 - 3,0 m<sup>3</sup> Ladeflächeninhalt
- **Kompressoren**  
von 3 - 8 m<sup>3</sup> Luftmenge und Zubehör
- **Fahrzeugvermietung**  
LKW-Kipper, Busse, PKW und LKW-Anhänger
- **Verdichtungstechnik**  
von 60 kg - 7,5 t Gewicht (Rüttelplatten, Stampfer, Walzen)
- **Stromerzeuger**  
von 2 - 60 kw Leistung
- **Elektrowerkzeug**  
z.B. Elektrohammer, Bodenstripper, Kernbohrgeräte
- **Forst- und Gartengeräte**  
z.B. Motorhacke, Graswalze, Erdbohrer
- **Schneidergeräte**  
z.B. Pflatterschneider, Fugenschneider, Motorflex
- **Bauzubehör**  
z.B. Bauzaun, Verteilerkasten, Bauwagen, Stahlstützen
- **Dachdeckeraufzüge und Bauaufzüge**

In diesen Regionen finden  
Sie Ihre SYSTEM LIFT  
Baumaschinen-Partner:



Detaillierte Informationen  
finden Sie im Internet:  
[www.systemlift.com](http://www.systemlift.com)

Die Angebotspaletten der Partnerbetriebe variieren.  
Bitte sprechen Sie mit Ihrem zuständigen SYSTEM LIFT-Partner







# IHRE LOKALES ZENTRUM FÜR ARBEITSBÜHNEN

Mit einer zentralen Lage zwischen Köln und Frankfurt und einem landesweit tätigen Vertriebs- und Serviceteam bieten wir Ihnen eine schnelle Unterstützung zu Snorkel™ Produkten – wir sind für Sie da.

- **Vorrätige Maschinen** – Wir verfügen über einen großen Bestand an Snorkel Arbeitsbühnen und Teleskopstaplern, für Sofortabholung oder Lieferung am nächsten Tag.
- **Original-Ersatzteile** – Halten Sie Ihre Flotte in einem optimalen Zustand mit Snorkel Original Ersatzteilen, die immer auf Lager sind.
- **Kompetente technische Unterstützung** – Unsere werksgeschulten Servicetechniker stehen Ihnen jederzeit kurzfristig zur Störungsbehebung oder für Reparaturen zur Verfügung.

Nicht zu vergessen – bei Werksbestellungen können wir die Maschinen in Ihrer Sonderlackierung liefern! Fragen Sie nach Snorkel's einzigartiger zweilagiger Pulverbeschichtung.

Für weitere Informationen wenden Sie sich bitte an Ahern Deutschland unter +49 2686 98717-35.



Snorkel

[www.aherndeutschland.de](http://www.aherndeutschland.de)

Vertrieb  
Service  
Ersatzteile





## HOCH DENKEN.

FÄHRT NACH STELLUNG OHNE AUSSTEIGEN.

SELBSTFAHRENDE LÖSUNG, VIELSEITIG EINSETZBAR VOM BEGINN BIS ZUM ENDE IHRES PROJEKTES.

BEIDSEITIG ERWEITERBARES DECK BIETET MEHR PLATZ FÜR WERKZEUG UND MATERIAL. LEONARDO HD: DIE PRODUKTIVSTE FAHRBARE HEBEBÜHNE AUF DEM HEUTIGEN MARKT.

**BRAVI**  
PLATFORMS

[WWW.BRAVI-PLATFORMS.COM](http://WWW.BRAVI-PLATFORMS.COM)

# Ihr Partner im System Lift-Verbund.



Kompakte Bauweise  
360° Rundumsicht

starre Geräte



Hubhöhen bis 30 m  
Hubkräfte bis 12 t

drehbare Geräte

Der Spezialist für Teleskopmaschinen.



**Cart Care  
Company**  
[www.cartcare.de](http://www.cartcare.de)

**Club Car**

**Elektrische Transportfahrzeuge  
vom Weltmarktführer ClubCar USA**

wirtschaftlich · umweltfreundlich · zuverlässig  
umfangreiches Zubehör · StVZO und vieles mehr!



carryall 300

↘ 360 kg  
max. 27 km/h  
Zugkraft:  
750 kg



carryall 500

↘ 545 kg  
max. 27 km/h  
Zugkraft:  
950 kg



carryall 700

↘ 700 kg  
max. 40 km/h  
Zugkraft:  
950 kg



**Händleranfragen erwünscht!**

Cart Care Company GmbH  
Industriestr. 12 | D-25421 Pinneberg  
Tel. +49 (0)4101-3748394

**Offizieller Club Car Distributer in Deutschland**  
Ihr Partner bei Kauf, Leasing, Miete und Service  
[www.clubcar.de](http://www.clubcar.de) · [www.cartcare.de](http://www.cartcare.de) · [info@cartcare.de](mailto:info@cartcare.de)



# **FE** Group

## **France Elévateur**

*France Elévateur*

*ein Unternehmen der FE Group, ist einer der führenden Hubarbeitsbühnenhersteller der Welt und Exklusivhändler von CTE in Deutschland und Österreich.*

[www.france-eleveateur.de](http://www.france-eleveateur.de)

+49 341 30 88 95 0



# TAKING YOU TO THE NEXCT LEVOL

**XC** | XTRA  
CAPACITY™

GENIE BLAU  
IST DAS NEUE  
GRÜN



Erreichen Sie mit uns den nächsten Level durch  
TFS Finanzierung, grüne & XC™  
Produktkonzepte mit dem  
Genie® Lift Guard™ Sicherheitsprogramm  
und durch die sorgenfreien GSS Servicelösungen.

**Genie**®  
A TEREX BRAND

[WWW.GENIELIFT.DE](http://WWW.GENIELIFT.DE)

# ENERGIZE YOUR PERFORMANCE\*

Haulotte  
Sonderaktion  
ab **1,59 %**  
Finanzierung  
Laufzeit 48 Monate.  
Bitte fragen Sie uns.

**PULSEO**  
GENERATION

- Emissionsfrei – weder Abgase noch Lärm
- Wendig und geländegängig – dank 4-Rad-Antrieb
- Energiegeladen – Korblast bis zu 350 kg
- Unabhängig – rund um die Uhr einsatzfähig
- In einem Wort – kompromisslos

Haulotte HA20 LE: Die erste Maschine der neuen Generation PULSEO von Haulotte – die weltweit erste geländegängige, für den Ganztages-Einsatz geeignete Gelenk-Teleskop-Arbeitsbühne mit Elektroantrieb.

[www.pulseo-generation.com](http://www.pulseo-generation.com)

\*Steigern Sie Ihre Leistung

Das Haulotte Verkaufsteam freut sich auf Ihre Anfragen und Wünsche:



**Verkaufsleitung:**  
Thomas Dohmen  
Tel. +49 171 8713630



**Verkauf Nord/Ost:**  
Jörg Niederhofer  
Tel. +49 170 7956650



**Verkauf Süd:**  
Sven Willmann  
Tel. +49 151 52867961

[haulotte.de](http://haulotte.de)

**Haulotte**   
EQUIPMENT

HAULOTTE HUBARBEITSBÜHNEN GMBH, Ehrenkirchener Straße 2, 79427 Eschbach, Deutschland  
Tel: +49 7934 5067-0 - Fax: +49 7634 5067-119 - [info-gmbh@haulotte.com](mailto:info-gmbh@haulotte.com)

# Schon getestet?

# DINO 230VT

## Einfach besser!



### 100% up to the job

- Für den harten Vermietalltag konzipiert
- Nach höchsten Qualitätsstandards gefertigt
- Benutzerfreundlich: Home- & Memoryfunktion sowie automatische Nivellierung als Standardausstattung

# **DINOLIFT**

**UP TO THE JOB**

Erfahren Sie mehr auf: [www.dinolift.com](http://www.dinolift.com)

Händler für Deutschland, Österreich, Kroatien:

**HEMATEC**<sup>®</sup>

HEMATEC Arbeitsbühnen GmbH  
[www.hematec-arbeitsbuehnen.de](http://www.hematec-arbeitsbuehnen.de)

Zentralruf Deutschland +49 (351) 89 75 50-0  
Österreich +43 (1) 769 30 69



# Ihr Spezialist für alle Fälle

innovativ • effizient • produktiv • flexibel

JCB Deutschland GmbH

Tel.: 02203 9262-0

info@jcb.com • www.jcb.com







Krone Filtertechnik GmbH  
Herbert-Ludwig-Str. 12-14 | 28832 Achim  
Telefon: +49(0)4202.9769-0  
Fax: +49(0)4202.9769-11  
E-Mail: info@krone-filter.de



[WWW.KRONE-FILTER.DE](http://WWW.KRONE-FILTER.DE)

# KRONE SMF® - MR RUßFILTER

PARTIKELFILTER ZUR  
MANUELLEN REINIGUNG



VERT®-ZERTIFIZIERT  
B415/05.15



BAFU-NR.  
5'214'009'783/1



**MADE IN GERMANY**

... garantiert schnelle Lieferung 

**Krone**  
Filtertechnik

## Besondere Risiken brauchen mehr Sicherheit

- ① Betriebs- und Produkthaftpflichtversicherungen für Händler und Vermieter
- ① Maschinen-Spezial-Policen für Anwender, Händler und Vermieter
- ① Kfz-Flotten- und Stückzahlmodelle für alle Fahrzeugarten
- ① Geschäftsgebäude- und Geschäftsinhaltsversicherungen
- ① Transportversicherungen aller Art (auch Hakenlastversicherungen)
- ① Rechtsschutzversicherungen für den Firmen- und Privatbereich



- ① Wir kümmern uns um Ihre Versicherungsangelegenheiten, damit Sie sich entspannt zurück legen können!



**MORNEWEG**  
Versicherungsmakler GmbH

# Glashebetechnik auf höchstem Niveau.



  
**NordKran**  
Sicheres Heben auf engstem Raum  
[www.nordkran.de](http://www.nordkran.de)



# OMMELIFT



Quality since 1906

- /// Vertrieb und Service
- /// Anhängerarbeitsbühnen
- /// Raupenarbeitsbühnen
- /// Scherenarbeitsbühnen
- /// Gelenkteleskoparbeitsbühnen
- /// Spezialarbeitsbühnen
- /// Neu- und Gebrauchtgeräte
- /// Ersatzteilversorgung
- /// Finanzierungen und Versicherungen



Generalimporteur der Hersteller



Omme Lift GmbH  
Bayernstraße 35  
D-30855 Langenhagen  
Tel. +49 511/978101-0

Niederlassung Süd  
Lessingstraße 20  
D-89231 Neu-Ulm

Niederlassung Mitte  
Ruhrstrauch 5  
D-36100 Petersberg

## Für Servicefahrzeuge und LKW



**Optimal für die tägliche Disposition**



**Position**

- Minütlich aktuell
- Monatsflat
- Diebstahlschutz



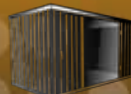
**Verbrauch**

- Verbrauch/Km
- Flottenvergleich
- Schutz vor Dieseldiebstahl



**Routen**

- Fahrtbeginn
- Fahrtende
- Abladepunkte
- Fahrtenbuch





**RUTHMANN**  
professionals at work

## RUTHMANNECOLINE 230

Leistung

Preis



Diese Bühne wird  
Sie überzeugen:

- + TOP Preis- Leistungs-Verhältnis
- + Enorme Reichweite: bis zu 17 m
- + Vereinheitlichung des **RUTHMANN** Steuerkonzepts
- + 3,5 t-Chassis (EURO 6), Multi-Chassis-fähig
- + Hohe Tragfähigkeit: 250 kg Korblast
- + **RUTHMANNSERVICE** ...at its best!

# SKYJACK™

simply reliable



## **Skyjack Hebebühnen GmbH (Deutschland)**

Därmanbusch 2a 58456 Witten

Tel: +49 (0) 2302 20 26 909

Fax: +49 (0) 2302 20 25 671

# Sie sagen uns Ihr Transportproblem und wir bieten Ihnen die Lösung!



**Wir sind Ihr Spezialist im ALU-Fahrzeugbau - Qualität seit 1976:**

- » ALU-Geräte-Transportanhänger für den Profi-Einsatz
- » individuelle Transportlösungen mit über 3.000 kg Nutzlast bei 3,5t zGG
- » robuste LKW-Aufbauten nach Maß bis 20t Gesamtgewicht
- » unser Know-How, Ihr Vorteil - Transport leicht gemacht!



**Kontaktieren Sie uns noch heute!**

# TIMA



info@tima.at



0043 / (0)7713 / 4000



www.tima.at



Zauner Str. 7  
A-4784 Schardenberg





**TEAM · Liftservice & Parts**

## TEAM Liftservice & Parts GmbH

Wir sind autorisierter Partner für den Service und Vertrieb von AICHI sowie für AICHI Ersatzteile im deutschsprachigen Raum.

Denn auch Qualitäts-Arbeitsbühnen benötigen früher oder später einmal AICHI Ersatzteile!



**TEAM Liftservice & Parts GmbH**

Bayernstraße 35

30855 Langenhagen

Telefon: +49 (0) 511 978 101-21

Telefax: +49 (0) 511 978 101-11

Sie erfüllen hohe  
Kundenansprüche.  
Wir bieten bodenständige  
Finanzierungen.



## Finanzierung von Hebesystemen

Die UniCredit Leasing Gruppe ist seit über 20 Jahren kompetenter Partner in der Finanzierung von Arbeitsbühnen, Staplern, Kranen und Baumaschinen.

# Yale für jede Anwendung.

**Yale**   
People. Products. Productivity.™



Für weitere Informationen rufen  
Sie **06102/882710**, E-Mail  
**info@yale.com** oder besuchen  
Sie uns auf **www.yale.com**

Hyster-Yale Deutschland GmbH,  
Siemensstr. 9, 63263 Neu-Isenburg.



# FÜR IHRE SICHERHEIT...

## ...die SYSTEM-CARD!

Die Verantwortung für Ihre Mitarbeiter ist uns besonders wichtig und bewusst. Deshalb bieten wir Ihnen und Ihren Mitarbeitern eine umfassende Schulung an. Bei Ihnen im Haus oder in einem unserer 65 Schulungszentren in Ihrer Nähe.

## Vorteile der SYSTEM-CARD

Geschult wird in Theorie und Praxis!

- Vermeidung von Baustellenstilllegung
- Gefährdungsminimierung
- Gesetzliche Absicherung
- Nach internationaler ISO 18878
- Professionalität
- Zeitersparnis bei Geräteübergabe/Einweisung
- zur Vorlage im Ausland: Ausweis in deutsch/englisch

Ihre Mitarbeiter erhalten nach bestandem Test:

- Die SYSTEM-CARD als Bedienausweis
- Ein Checkheft für die Praxis (schriftliche Beauftragung, Unterweisungsnachweise, etc.)

## Ziel: Schutz des Arbeitnehmers

Die SYSTEM-CARD berechtigt den geschulten Bediener zur Bedienung von Arbeitsbühnen, Staplern und Kranen.



## Ganzheitliches Schulungskonzept: Blended Learning

- SYSTEM-CARD Erstschulung in Theorie und Praxis, je nach gewählter Kategorie
- Dauer 1 Tag
- Gesetzl. Jahresunterweisung via E-Learning in 15 Min.
- Wiederholungsschulung nach Wiederauffrischungsintervall



## Zertifizierte Qualität



## Kontakt der avs SYSTEM LIFT AG

Rendsburger Straße 5  
30659 Hannover  
Tel.: 0511-69 60 34 44  
info@systemlift.de  
www.systemlift.com



**meyer lift GmbH**  
Böternhöfen 16  
24594 Hohenwestedt  
Tel: 0 48 71 / 80 10  
Fax: 0 487 1 / 34 94

**meyer lift Hamburg**  
Auweg 8  
25495 Kummerfeld  
Tel: 0 41 01 / 58 58 48  
Fax: 0 41 01 / 58 60 56

info@meyerlift.de  
www.meyerlift.de

