

P27.6
0917 DE



KOMPAKT 27.6



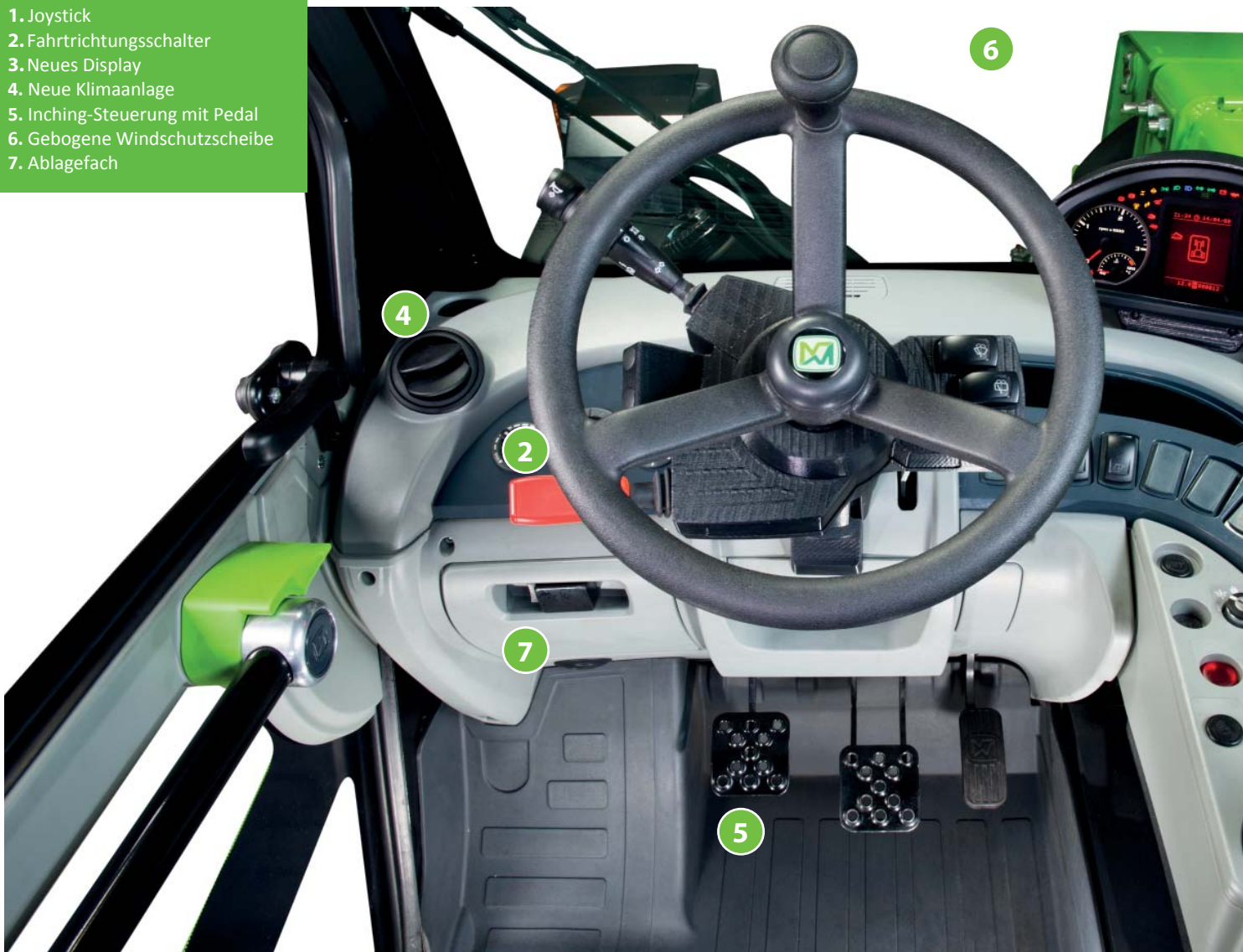
Kompakt 27.6

Merlo hat einen neuen kompakten Teleskopstapler mit hohen Leistungen entwickelt. Kompaktheit, Hubkapazität, Antriebskraft, Komfort und Sicherheit auf hohem Level sind die Eigenschaften des neuen Merlo 27.6.

Mit einem Teleskoparm, der 6 Meter Höhe erreicht und 2,7 Tonnen Hubkraft besitzt, hat der 27.6 dieselbe modulare Kabine wie seine großen Brüder, mit einem Platz und einer verglasten Oberfläche für den Bediener. Der 27.6 hat eine maximale Geschwindigkeit von 40 km/h (Option, Modell 54,6kW) und kann als landwirtschaftliche Zugmaschine zugelassen werden.

- ✓ Höchstgeschwindigkeit 40 km/h (option Modell 54,6kW)
- ✓ Kann als landwirtschaftliche Zugmaschine für die Straße zugelassen werden (optional Plus und Top)
- ✓ Teleskoparme mit 5,9 Metern
- ✓ Hydrostatischer Antrieb stufenlos von 0 bis 40 km/h (optional) ohne Drehmomentunterbrechung
- ✓ Zwei Leistungsstufen
- ✓ Die größte und breiteste Kabine der Kategorie: 1010 mm
- ✓ Gute Rundumsicht

1. Joystick
2. Fahrrichtungsschalter
3. Neues Display
4. Neue Klimaanlage
5. Inching-Steuerung mit Pedal
6. Gebogene Windschutzscheibe
7. Ablagefach





Kabine



Der 27.6 hat dieselbe modulare Kabine wie seine großen Brüder, mit einem Platz und großzügigen Glasflächen.

- ✓ Die größte Kabine der Kategorie: 1.010 mm Nutzbreite in der Kabine und eine verglaste Oberfläche von 4,3 m² für eine gute Sicht
- ✓ Neue serienmäßige modulare Kabine (entsprechend den 10263-3 ISO-Normen)
- ✓ Erfüllt die Normen ROPS und FOPS Stufe II
- ✓ Gute Sicht auf den Teleskoparm und die Last sind grundsätzliche Elemente für die Sicherheit am Arbeitsplatz
- ✓ Fahrtrichtungsschalter am Lenkrad: Intuitiv
- ✓ Neue analoge/digitale Instrumente
- ✓ Tür kann bis zu 180° geöffnet werden



Motor und Antrieb

Die Merlo-Designer haben moderne Dieselmotoren, moderne hydrostatische Antriebe und Achsen mit Trocken-Scheibenbremsen eingebaut. Die Steuerung Dieselmotor / Getriebe erfolgt elektronisch.

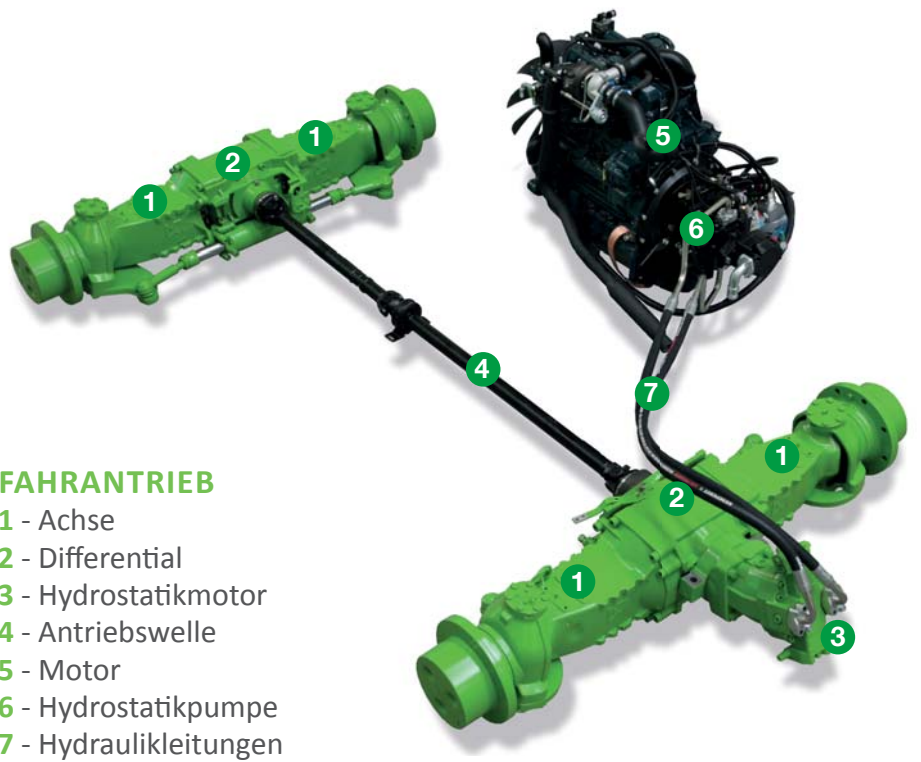
- ✓ Zwei Leistungsstufen und zwei Drehmomentstufen: 54,6 kW Motor mit max. 265 Nm und 36 kW Motor mit max. 170 Nm
- ✓ Getriebe mit moderner Steuerung: Gutes Anfahren aus dem Stillstand, Optimierung der Zykluszeiten und des Verbrauchs
- ✓ Die Motoren entsprechen den Umweltschutzvorschriften mit DOC (Diesel Oxidation Catalyst) und ohne DPF
- ✓ Neue, verjüngte Motorhaube: Bessere Sicht für mehr Sicherheit
- ✓ Zahnrad-Hydraulikpumpe: 94 l/min bei 210 bar (Modelle Plus und Top)
- ✓ Maximalgeschwindigkeit 40 km/h (Option bei Modellen Plus und Top): Einzigartig in der Kategorie und der Einzige, der die Zulassung als landwirtschaftliche Zugmaschine besitzt

MOTOREN

Kubota V2607 Tier III A
36,5kW/50PS. Max. Drehmoment
170 Nm bei 1600 U/min.

Kubota V3307 DI Tier 4 Interim (III B)
3,4 l, 54,6kW/74,3PS. Max
Drehmoment 265 Nm bei 1500U/min





FAHRANTRIEB

- 1 - Achse
- 2 - Differential
- 3 - Hydrostatikmotor
- 4 - Antriebswelle
- 5 - Motor
- 6 - Hydrostatikpumpe
- 7 - Hydraulikleitungen



Achsen

Merlo entwirft und produziert die Achsen seiner Teleskopmaschinen.

- ✓ Im Hause Merlo entwickelte und integrierte Achsen: Maximale Leistungen und hohe Flexibilität dank der zwei verfügbaren Drehmomentstufen
- ✓ Planetengetriebe niedriger Schwerpunkt, maximale Zuverlässigkeit und hoher Antrieb
- ✓ Maximaler Lenkwinkel
- ✓ Drei Lenkmodi: Vorderräder, Allradlenkung und Hundegang vereinfachen die Manövrierbarkeit
- ✓ Permanenter Allradantrieb
- ✓ Bremskraftverstärker: wirkt auf die vier Räder ein, um die maximale Sicherheit unter allen Betriebsbedingungen zu gewährleisten
- ✓ Feststellbremse: Wird beim Abschalten des Motors oder, bei laufendem Motor, von der Kabine aus aktiviert
- ✓ Optionale Differentialsperre: Für die optimale Nutzung auf schwierigen Böden

DREI LENKARTEN

VORDERRADLENKUNG



ALLRADLENKUNG

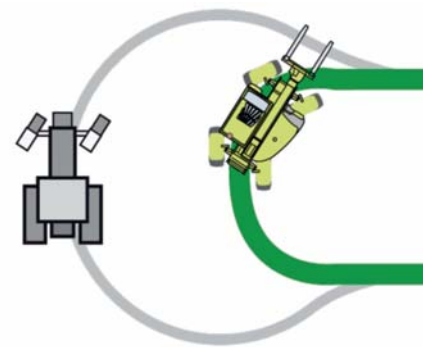


HUNDEGANG



ZUGVORRICHTUNG

- ✓ Einziger der Kategorie mit Zulassung als landwirtschaftliche Zugmaschine
- ✓ Anhängerkupplungen mit Zulassung für die Landwirtschaft und als Arbeitsmaschine
- ✓ Verfügbarkeit von zwei Hydraulikanschlüssen
- ✓ 12V-Anhängersteckdose



Die optimale Lenkfähigkeit und die drei Modi erlauben Handlichkeit und einfache Nutzung unter schwierigen Bodenbedingungen



Teleskoparm

Die Merlo-Designer haben einen stabilen, kompakten und leichten Teleskoparm. Der Stahl besitzt Schweißungen entlang der neutralen Biegeachse, ein geradliniger Teleskoparm in jedem Auslade- oder Ladezustand.

Die Komponenten sind im Inneren des Teleskoparms untergebracht. Der Anbaurahmen vom Typ ZM2 ermöglicht die Befestigung vieler verschiedener Merlo Anbaugeräte. Die Befestigung der Anbaugeräte erfolgt einfach und zügig von der Kabine aus.

- ✓ Leicht und widerstandsfähig für eine größere Nutzlast
- ✓ Zweiteiliger Teleskoparm: Maximale Hubhöhe von 5,9 Meter für eine Flexibilität ohne Vergleich
- ✓ Geschützte hydraulische/elektrische Komponenten:
- ✓ Anbaurahmen ZM2
- ✓ Tac-Lock: Austausch der Anbaugeräte vom Fahrerplatz aus, für mehr Komfort und Sicherheit
- ✓ Hydraulische/elektrische Anschlüsse: Versorgung der Anbaugeräte für maximale Flexibilität
- ✓ Kippschutzsystem: Automatische Blockierung der Bewegungen, entsprechend EN15000

Der Anbaurahmen ist mit dem hydraulischen Tac-Lock-Befestigungssystem ausgestattet, das einen schnellen Austausch von Werkzeugen gewährleistet



Technische Information

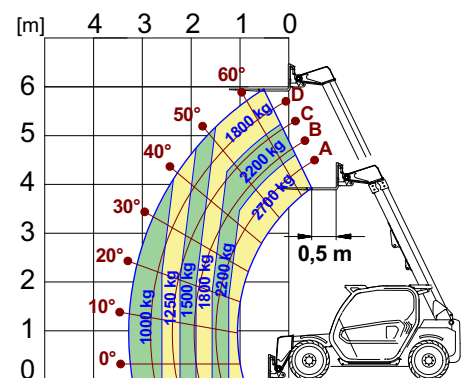
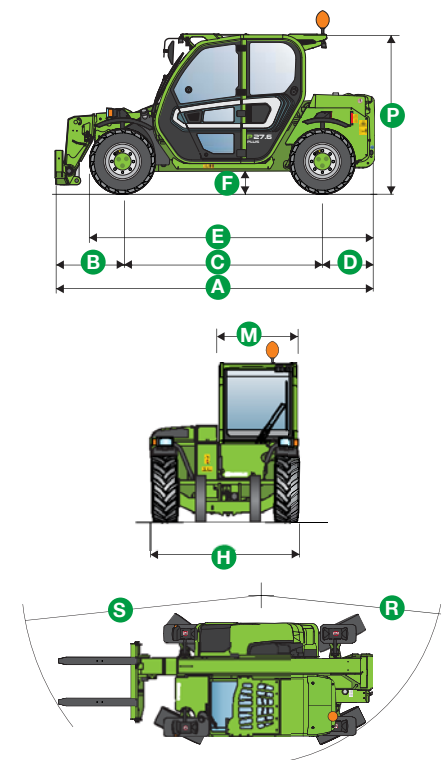
Der Kompakte Teleskoplader Merlo P27.6 ist aktuell der kleinste Merlo. In geringen Abmessungen stecken große Leistungen.

TECHNISCHE EIGENSCHAFTEN UND LEISTUNGEN	P27.6	P27.6 PLUS	P27.6 TOP																															
Leermasse gesamt, mit Lastgabeln (kg)	4850	4850	4850																															
Maximale Tragkraft (kg)	2700	2700	2700																															
Hubhöhe (m)	5,9	5,9	5,9																															
Maximale Ausladung (m)	3,3	3,3	3,3																															
Höhe bei maximaler Tragkraft (m)	4,6	4,6	4,6																															
Ausladung bei maximaler Tragkraft (m)	1,2	1,2	1,2																															
Tragkraft bei maximaler Höhe (kg)	1800	1800	1800																															
Maximale Tragkraft Ausladung (kg)	1000	1000	1000																															
Turbomotor (Hubraum/Zylinder)	2.6/4	3.3/4	3.3/4																															
Leistung des Tier 4 Interim (IIIB) Motors (kW/PS)	36,5/50*	54,6/74,3	54,6/74,3																															
Höchstgeschwindigkeit (km/h)	20	20/40 (opt.)	20/40 (opt.)																															
Hydropneumatische Schwingungsdämpfung BSS des Teleskoparms	○	○	○																															
Kraftstofftank (l)	70	70	70																															
Zahnrad-Hydraulikpumpe (bar-l/min)	210/75	210/94	210/94																															
Hydrauliköltank (l)	70	70	70																															
Kabine FOPS (ISO 3449) und ROPS (ISO 3471)	●	●	●																															
Elektromechanische Joystick-Steuerung on/off	●	● </tr <tr> <td>Tac-Lock-Befestigung der Anbaugeräte</td> <td>●</td> <td>●</td> <td>●</td> </tr> <tr> <td>Hydrostatischer Antrieb</td> <td>●</td> <td>●</td> <td>●</td> </tr> <tr> <td>Finger-Touch</td> <td>●</td> <td>●</td> <td>●</td> </tr> <tr> <td>Inching-Control per Pedal</td> <td>●</td> <td>●</td> <td>●</td> </tr> <tr> <td>Permanenter Allradantrieb</td> <td>●</td> <td>●</td> <td>●</td> </tr> <tr> <td>Standardreifen</td> <td>12-16.5"</td> <td>12-16.5"</td> <td>12-16.5"</td> </tr> <tr> <td>Bauartgenehmigung als landwirtschaftliche Zugmaschine</td> <td>○</td> <td>○</td> <td>○</td> </tr> <tr> <td>Zugkraft (kg)</td> <td>-</td> <td>3100</td> <td>4000</td> </tr>	Tac-Lock-Befestigung der Anbaugeräte	●	●	●	Hydrostatischer Antrieb	●	●	●	Finger-Touch	●	●	●	Inching-Control per Pedal	●	●	●	Permanenter Allradantrieb	●	●	●	Standardreifen	12-16.5"	12-16.5"	12-16.5"	Bauartgenehmigung als landwirtschaftliche Zugmaschine	○	○	○	Zugkraft (kg)	-	3100	4000
Tac-Lock-Befestigung der Anbaugeräte	●	●	●																															
Hydrostatischer Antrieb	●	●	●																															
Finger-Touch	●	●	●																															
Inching-Control per Pedal	●	●	●																															
Permanenter Allradantrieb	●	●	●																															
Standardreifen	12-16.5"	12-16.5"	12-16.5"																															
Bauartgenehmigung als landwirtschaftliche Zugmaschine	○	○	○																															
Zugkraft (kg)	-	3100	4000																															

*Tier 3. ● serienmäßig. ○ auf Wunsch.

ABMESSUNGEN P27.6

A (mm)	3910	H (mm)	1840
B (mm)	820	M (mm)	1010
C (mm)	2450	P (mm)	1950
D (mm)	640	R (mm)	3370
E (mm)	3495	S (mm)	4200
F (mm)	270		



EN 1459/B



Anbaugeräte

Die vielen möglichen Anbauwerkzeuge machen jeden Merlo Teleskopen zu einem flexiblen Einsatzhelfer.

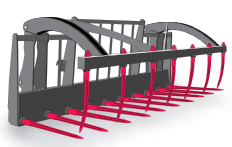
Für die Entwicklung der Maschinen wendet Merlo S.P.A. einfache und wirksame Richt-linien an. Vom Konzept bis zur Umsetzung - jedes Produkt wird in den hauseigenen Werken entwickelt, geplant und realisiert. Das gilt auch für die Anbaugeräte.

Basierend auf ihrer langen Erfahrung sorgen die Merlo Entwickler für eine breite, stetig wachsende Palette von Werkzeugen, die je nach Typ und Ladefähigkeit eingeordnet sind.

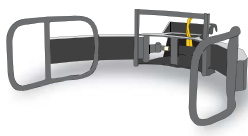
BALLENSPIESS



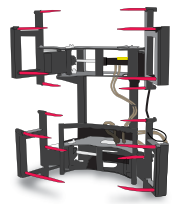
DUNGGABEL MIT GREIFER



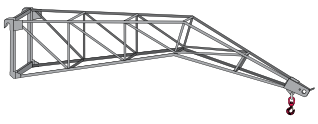
BALLENDREHGREIFER



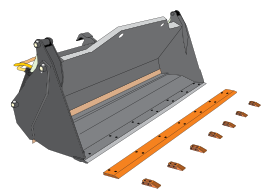
DOPPELTE GABEL MIT GREIFER FÜR RUNDBALLEN



SPITZENAUSLEGER



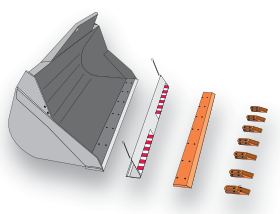
SCHAUFEL 4X1



KRANARM



ERDSCHAUFEL



Die Merlo-Gruppe

Seit 1964 zeichnen Innovationen die Merlo Unternehmensgeschichte aus. Merlo steht als Marke für zukunftsweisende Technologien bei Teleskop-Maschinen. Die Entwicklung komplexer Projekte, von der Idee zur Umsetzung, von der Planung zum Vertrieb fordert fortschrittliche Lösungen, um die Aufgaben und möglichen Trends in einem hart umkämpften Markt zu begleiten und zu realisieren.

Das Ergebnis sind kompakte und agile Teleskop-Maschinen, deren Leistungen, Komfort, Effizienz und Sicherheit Maßstäbe setzen.

Auf der Agritechnica 2013 wurden Merlo-Maschinen mit drei namhaften Auszeichnungen prämiert:

- ✓ Turbofarmer 42.7 Hybrid: Goldmedaille für Innovation auf der Agritechnica
- ✓ Turbofarmer II: Maschine des Jahres 2014 in der Kategorie Materialhandhabung und Logistik
- ✓ Multifarmer: Meilenstein der Landtechnik

Bei der SIMA 2015 wurde der neuen modularen Turbofarmer-Serie Medium Duty und Compact die Auszeichnung „Maschine des Jahres 2015“ in der Kategorie Materialhandhabung und Logistik verliehen.

Die Merlo-Werke in San Defendente di Cervasca (Cuneo)

- | | |
|----------------------------------|----------------------------|
| 1. Büros und Verwaltung | und Arbeitsgeräte |
| 2. Endmontage | 7. Endkontrolle der |
| 3. Montagelinien für | Qualitätssicherung |
| Komponenten und Kabinen | 8. Technologiezentrum |
| 4. Spritzguss technischer | 9. Presswerk und Rohbau- |
| Kunststoffe | Montagelinien |
| 5. Automatisiertes Materiallager | 10. Tre Emme Arbeitsgeräte |
| und Ersatzteil-Versandzentrum | 11. Forschungs- und |
| 6. Versandzentrum für Maschinen | Entwicklungszentrum |





Merlo in Zahlen



- > 1.100 Angestellte
- 300.000 m² Gesamtfläche, davon 220.000 m² überdacht
- 90% Umsatz aus dem Export
- 600 Händler in aller Welt
- 8% des Umsatzes für Forschung und Entwicklung investiert
- 60 Roboter



Neues Hochpräzisions-Automationszentrum mit doppelter Robotersteuerung



Kompakt 27.6

Die in dieser Unterlagen behandelten Teleskop-Maschinen können mit optionalen oder speziellen Ausrüstungen ausgestattet sein, die nicht zum serienmäßigen Lieferumfang gehören und die auf Anfrage erhältlich sind.

Wegen markttechnischer oder gesetzlicher Einschränkungen könnten einige Modelle oder Ausrüstungen nicht in allen Ländern verfügbar sein.

Sämtliche technische Daten und Informationen wurden zum Zeitpunkt der Drucklegung aktualisiert. Wir behalten uns jedoch das Recht vor, aufgrund der natürlichen technologischen Entwicklung Änderungen ohne vorherige Ankündigung vorzunehmen.

Der Merlo-Vertragshändler Ihres Vertrauens erteilt Ihnen gerne aktuelle Informationen über unsere Produkte und Dienstleistungen.



MERLO S.P.A.

Via Nazionale, 9 - 12010 S. Defendente di Cervasca - Cuneo - Italia

Tel. +39 0171 614111 - Fax +39 0171 684101

www.merlo.com - info@merlo.com

MERLO DEUTSCHLAND GMBH

Ahrensstr. 2, D-28197 Bremen

Tel. +49 421 3992 0 - Fax +49 421 3992 239

www.merlo.de - info@merlo.de

P276DE 0917