



Hebehöhe
8,7m

Arbeitsbereich 8,2m

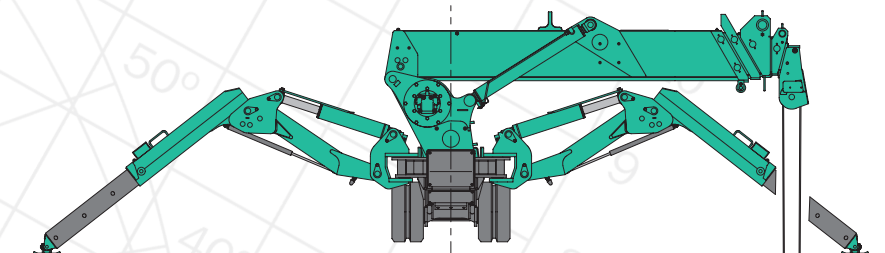
Tragkraft
2,82t x 1,4m

Gewicht
1960-2120kg

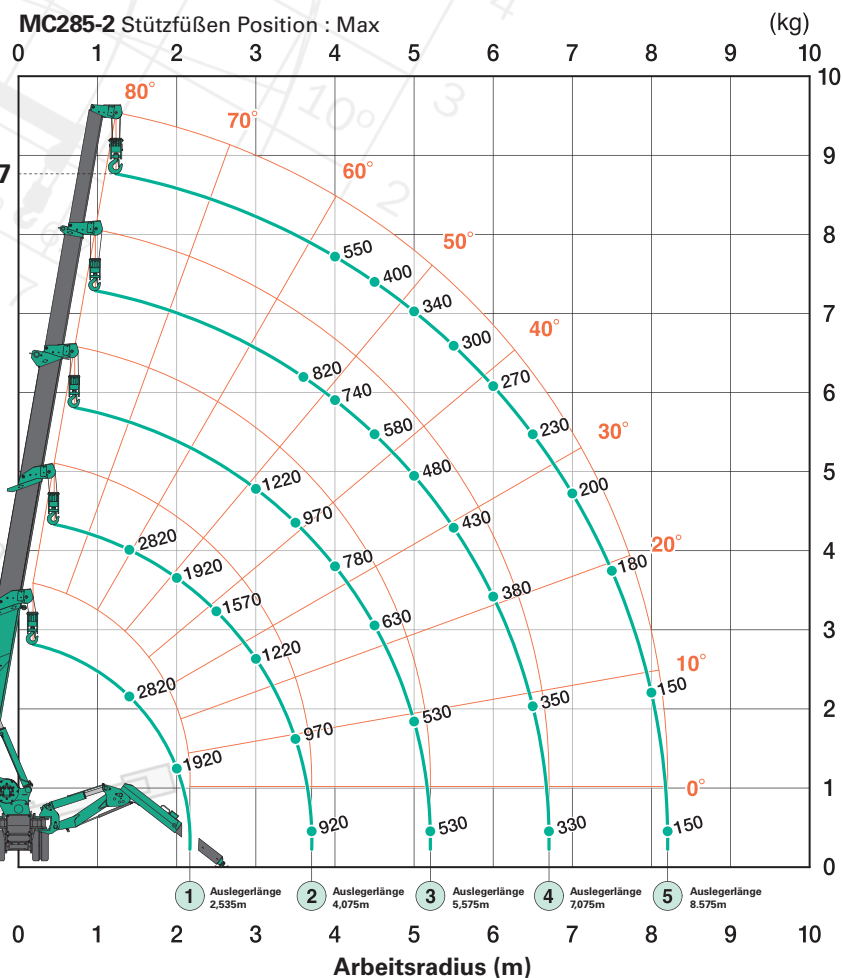
MC285

Mit seiner massiven Tragkraft von 2 820 kg kämpft der MC285 in einer höheren Gewichtsklasse, als seine Breite im verstaute Zustand von nur 750 mm erwarten lässt. Mit seiner schlanken Karosserie passt er durch die meisten Türen und lässt sich so in Bereichen einsetzen, die bisher für normale Krane unzugänglich waren. Der MC285 ist einer der beliebtesten Minikrane und wird in den unterschiedlichsten Bereichen eingesetzt. Das neue MC285-2 Modell ist mit verbesserten Sicherheitsmerkmalen ausgestattet, standardmäßig ausgerüstet mit einer 4-fach-/2-fach Hakenflasche und einfacher und schneller zu bedienen als je zuvor.

- Max, Tragkraft 2 820 kg
- Max, Hebehöhe 8,7 m
- Mit seiner schmalen Karosserie (750 mm)
- Arretierungssystem der Stützfüße
- Niedriger Bodendruck
- Manövrierbarkeit und Stabilität
- Verbesserter Programmierbarer Lastmomentbegrenzer
- Hydrostatisches Getriebe
- 4-fach-/2-fach Hakenflasche
- Kippalarm
- Kabelfernbedienung mit integrierter digitaler Lastanzeige
- Leistungsstarke Winde mit hydraulischer Scheibenbremse
- Optionaler Fixhaken 300/850 kg
- Optionaler Hilfswinde für die Arbeit unter der Erde von 100m
- Datenlogger
- 2 Jahre Garantie



MC285-2 Stützfüßen Position : Max



Vierfach
10,1m

Zweifach
20,2m

Einfach
40,4m

Aux winde
(Einfach)
100,0m

Das Arbeitsbereich-Diagramm zeigt die Gesamtlast einschließlich der Reichweite des Auslegers.

... bedenken Sie die Möglichkeiten



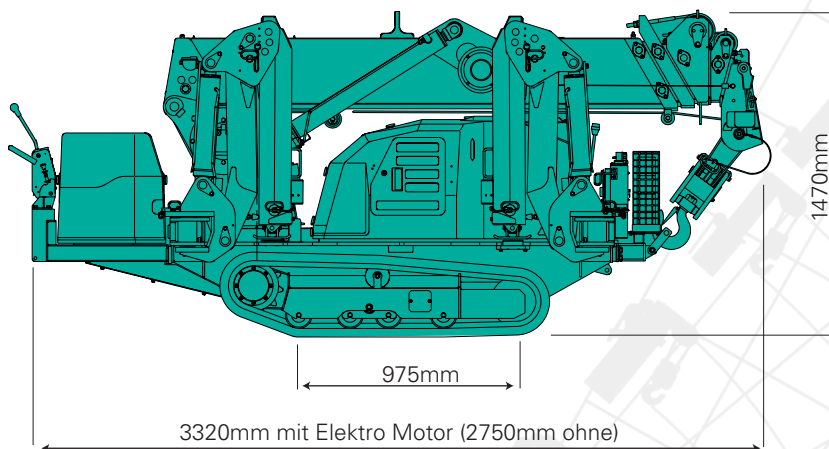
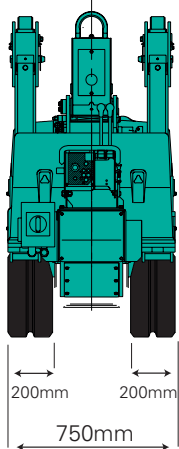
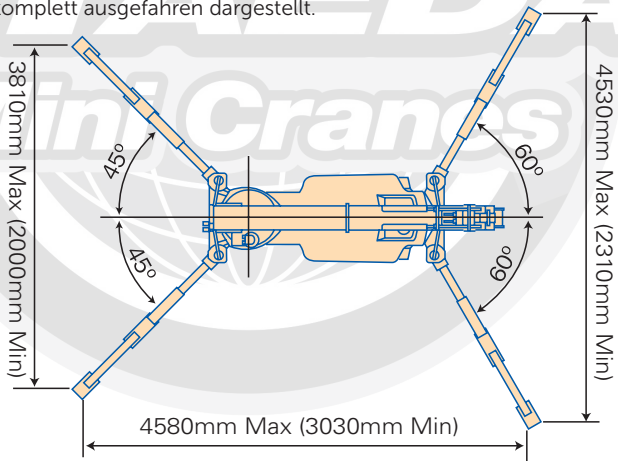
Nutzlast gesamt bei komplett ausgefahrenen Stützfüßen mit 850 kg Fixhaken					
Arbeitsradius (m)	Auslegerlänge 2,535m	Auslegerlänge 2,536-4,075m	Auslegerlänge 4,076-5,575m	Auslegerlänge 5,576-7,075m	Auslegerlänge 7,076-8,575m
	Nutzlast gesamt(kg)				
1,5	850	850			
2,0	850	850			
2,5	850	850			
2,6	850	850			
3,0		850	850		
3,5		850	850		
3,6		830	850	690	
4,0		830	850	690	460
4,1		830	730	640	430
5,0			540	500	350
5,5			440	420	310
5,6			420	400	300
6,0				360	270
6,5				320	230
7,0				290	200
7,1				280	180
7,5					170
8,0					150
8,5					130
8,61					120

Nutzlast gesamt bei komplett ausgefahrenen Stützfüßen								
Arbeitsradius (m)	Auslegerlänge 2,535m		Auslegerlänge 5,575m		Auslegerlänge 7,075m		Auslegerlänge 8,575m	
	Nutzlast gesamt(kg)	Arbeitsradius (m)	Nutzlast gesamt(kg)	Arbeitsradius (m)	Nutzlast gesamt(kg)	Arbeitsradius (m)	Nutzlast gesamt(kg)	
< 1,4	2820	< 3,0	1220	< 3,6	820	< 4,0	550	
1,5	2520	3,5	970	4,0	740	4,5	400	
2,0	1920	4,0	780	4,5	580	5,0	340	
2,5	1570	4,5	630	5,0	480	5,5	300	
3,0	1220	5,0	530	5,5	430	6,0	270	
3,5	970	5,205	530	6,0	380	6,5	230	
3,705	920			6,5	350	7,0	200	
				6,705	330	7,5	180	
						8,0	150	
						8,205	150	

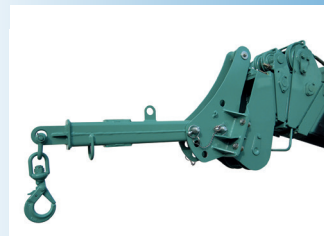
Nutzlast gesamt bei Stützfüßen in jeder anderen Position								
Arbeitsradius (m)	Auslegerlänge 2,535m		Auslegerlänge 5,575m		Auslegerlänge 7,075m		Auslegerlänge 8,575m	
	Nutzlast gesamt(kg)	Arbeitsradius (m)	Nutzlast gesamt(kg)	Arbeitsradius (m)	Nutzlast gesamt(kg)	Arbeitsradius (m)	Nutzlast gesamt(kg)	
< 1,5	1720	< 3,0	510	< 3,6	400	< 4,0	330	
2,0	1070	3,5	410	4,0	330	4,5	280	
2,5	630	4,0	330	4,5	280	5,0	230	
3,0	520	4,5	280	5,0	230	5,5	180	
3,5	430	5,0	230	5,5	180	6,0	160	
3,705	350	5,205	200	6,0	160	6,5	150	
				6,5	150	7,0	100	
				6,705	140	7,5	80	
						8,0	70	
						8,205	60	

Abmessungen bei ausgefahrenen Stützfüßen

Im Diagramm sind die Stützfüße komplett ausgefahren dargestellt.



- Bei 1-facher oder 2-facher Hakenflasche verwenden Sie bitte die o.g. Nutzlasttabelle für 4-fache Hakenflasche jedoch mit einer max. Last von: 2-fach – 1 410 kg, 1-fach - 710 kg.



MC285

Technische Daten

Tragkraft	Max.	2,82 t x 1,4m
Arbeitsbereich	Max.	8,205m x 150kg
Hebehöhe	Max.	8,7m x 550kg
Abmessungen	MC285 CRM MC285 CRME	2750mm x 750mm x 1470mm 3320mm x 750mm x 1470mm
Gewicht	MC285 CRM MC285 CRME Gewicht der Hakenflasche	1960kg 2120kg 30kg
Hakengeschwindigkeit	Max.	9,3m / min, (4-fach geschoren, 4-lagig)
Seilgeschwindigkeit	Max.	37,2m / min, (4-lagig)
Hubseil	Typ	IWRC 6 x Fi (29) Ø 7mm x 48m
Teleskopsystem	Auslegerlänge Teleskop-Geschwindigkeit Auslegertyp	2,535m - 8,575m 6,04m / 22 s Vollautomatischer 5-stufiger fünfeckiger Teleskopausleger
Hubsystem	Auslegerwinkel/ Geschwindigkeit	0° - 80° / 14 s
Drehsystem	Drehwinkel/Geschwindigkeit	360° endlos / 1,0 rpm
Stützfüße	Typ Hydraulikzylinder mit Sperrventilen	Abmessungen bei maximaler Ausstreckung 4 mit variabler Position, im Rechteck angeordnet (Länge) 4580 mm (Vorderseite) 4530 mm (Rückseite) 3810 mm
Antrieb System	Reisegeschwindigkeit Transportgeschwindigkeit Steigvermögen Länge x Breite auf Boden Bodendruck	Hydrostatisch, stufenlos vorwärts und rückwärts 0 - 2,2 km/h 20° 975 mm x 200 mm (Raupeabmessungen) 0,497 kgf / cm ² (0,537 kgf / cm ² CRME)
Motor	Modell Typ Nennleistung Anlasser Tankfassung	Yanmar 2TNV70-NMBA 2 Zylinder, wassergekühlter Dieselmotor 7,4 kW / 2500 rpm Elektrisch Diesel / 12L
Elektromotor (Optional)	Typ Größe	Vollgekapselter, ventilatorgekühlter Elektromotor 5,5 kW 4-Phasen 380V
Lastmomentbegrenzer	Speziell gemacht für die Maeda Krane mit einem voll programmierbaren Arbeitsraum	
Serienausstattung	Überdrehungsschutz, Betriebsstundenzähler, Kabelfernbedienung mit integrierter digitaler Lastanzeige, schwarze Gummiraupen, hydraulische Sicherheitsventile, Nivellierungsanzeige, Kippalarm, Not-Ausschalter, Lastmomentbegrenzer, Betriebswarnleuchte, Datenlogger, Arretierung der Stützfüße, 4-fach-/2-fach Hakenflasche	
Optionales Zubehör	Weiße Gummiraupen 1-fach Hakenflasche 300/850 kg Fixhaken Funkfernbedienung Drehbegrenzer (Bremse) für Drehkranz Motorheizung Hydraulikheizung Funkenfänger 900 kg Zusatzwinde / Hilfswinde	



www.maedacranes.com