



YANMAR

MINIBAGGER

SV18



Betriebsgewicht (Schutzdach / Kabine)

1835 / 1975 kg

Motor

3TNV70

Grabkraft (Ausleger)

7,4 kN

Grabkraft (Löffel)

15,2 kN

Verlässlichkeit und kompakt



KOMPAKT

Der SV18 wurde entwickelt, um all Ihre Erwartungen zu erfüllen – selbst bei den schwierigsten Arbeiten. Leicht und kompakt, kann er einfach auf einem Anhänger transportiert werden. Dank seiner Stabilität und Leistung arbeitet er effizient und unabhängig vom Schwierigkeitsgrad auf allen Ihren Baustellen. Der SV18 ist für eine große Vielfalt von Anwendungen ausgelegt, wie beispielsweise Sanierungs- und Erdarbeiten oder den Landschaftsbau.



MOTOR YANMAR

Der YANMAR TNV-Motor ist konzipiert worden, um starke Leistungen und saubere Emissionen zu erreichen. Dieser Motor entspricht den Abgasemissionsnormen der Europäischen Kommission. Sein geräuscharmer Lauf macht ihn zu einem für Mensch und Umwelt schonenden Motor.



BESTE KOMPANENTE

Konstruktion und Leistung der Komponenten sind auf höchste Belastungen und lange Lebensdauer ausgelegt.



WARTUNGSFREUNDLICHKEIT

Einfache Wartungsstrukturen für schnellen und einfachen Zugang zu allen Bauteilen. Einfache tägliche Überprüfungen.





KABINE

Die Verwendung eines ROPS-Aufbaus für die Kabine garantiert dem Bediener im Fall eines Überschlags besseren Schutz. Die Kabine und das Schutzdach entsprechen auch den Normen FOPS 1 (Schutzstrukturen gegen den Fall von Gegenständen) und TOPS (Schutzvorrichtung bei seitlichem Umkippen).



EINFACHE BEDIENUNG

Die ideal angeordneten Steuerknopf für den zweiten Gang und Steuerhebel bieten eine überragende Präzision der Bewegungen. Ein Zusatzkreis mit Proportionalregelung ermöglicht kann die Anbauwerkzeuge daher präzise steuern.



KOMFORT

Die Innenausstattung der Kabine des SV18 wurde so gestaltet, dass die Fahrerposition verbessert und die Arbeit insbesondere auf langen, anstrengenden Baustellen erleichtert wurde.

KOMPAKTHEIT UND POLYVALENZ



DER KURZHECKBAGGER YANMAR SV18 KOMMT ÜBERALL HIN UND KANN BEI BEENGTEN PLATZVERHÄLTNISSEN PROBLEMLOS ARBEITEN. AUSSERORDENTLICHE LEISTUNG UND PRODUKTIVITÄT, VERBUNDEN MIT EINER HERAUSRAGENDEN STANDFESTIGKEIT GEHÖREN ZU DEN MERKMALEN DIESER MASCHINE, DER SIE UNTER ALLEN ARBEITSBEDINGUNGEN VERTRAUEN KÖNNEN.



KOMPAKTE ABMESSUNGEN FÜR EINEN LEICHTEN TRANSPORT

+ Dank eines Transportgewichts von nur 1760 kg* und einem sehr kompakten Rahmen kann der SV18 mit den Anbaugeräten auf einem Anhänger transportiert werden. Vier Hubösen ermöglichen es, die Maschine für den Transport sicher zu befestigen.

* Ausführung mit Schutzdach





EINDRUCKSVOLLE LEISTUNG

Yanmar garantiert, dank seiner einzigartigen Erfahrung und Kompetenz, überragende Leistungen und schützt gleichzeitig die Umwelt. Der SV18 gewährleistet eine optimale Kombination aus Grabkräften und Arbeitszyklen und steigert somit die Produktivität.

GESCHLOSSENER HYDRAULIKKREIS MIT DURCHFLUSSVERTEILUNG

Die Hydraulik des SV18 sorgt für eine proportionale Verteilung der Durchflussmengen. Die lastabhängige Hydraulikpumpe mit einstellbarer Fördermenge und Closed Center-Kreis gewährleistet Präzision, Flexibilität, Leistung und eine perfekte Gleichzeitigkeit der Bewegungen. Dieses System erlaubt dem Fahrer bei allen Bewegungen, unabhängig von Drehzahl oder Last, optimale Leistung zu bringen.



VERSTELLBARES FAHRWERK FÜR MAXIMALE POLYVALENZ

Der SV18 ist serienmäßig mit einem verstellbaren Fahrwerk ausgestattet, so dass er für Anwendungen eingesetzt werden kann, die was die Abmessungen und Standfestigkeit angeht, große Flexibilität erfordern.

Der SV18 ist mit beweglichen Verbreiterungen am Planierschild ausgestattet. Sie sind klappbar und bleiben am Schild montiert.

Der verstellbare Yanmar-Rahmen ist sehr einfach zu bedienen: auf Knopfdruck kann die Funktion Schild oder Rahmenverbreiterung ausgewählt werden und der Schildhebel führt die ausgewählte Funktion aus. Das Spiel zwischen den gleitenden Elementen des Rahmens ist sehr gering gehalten, so dass sich bei der Verbreiterung keine Erde ansammeln kann.



KOMFORT

GROSSZÜGIGE UND KOMFORTABLE KABINE

Die Kabine des SV18 ist sehr geräumig und garantiert maximale Bewegungsfreiheit. Der Fahrer hat viel Beinfreiheit und sitzt bequem während der Arbeitsstunden. Die Tür ist ebenfalls sehr groß und erleichtert den Ein- und Ausstieg in die Kabine. Der SV18 ist serienmäßig mit einem mehrfach verstellbaren, gefederten Sitz sowie einer Kopfstütze ausgestattet, welche den Ermüdungserscheinungen und dem Stress des Fahrers endgegenwirken.

HERVORRAGENDE LUFTZIRKULATION

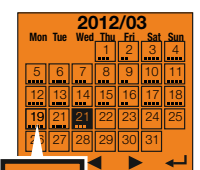
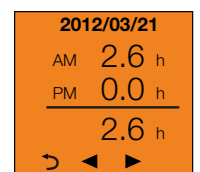
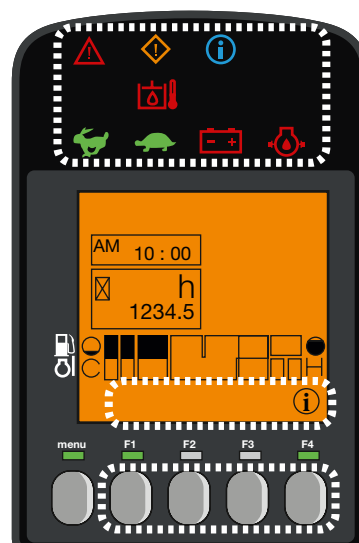
Dank der leistungsfähigen Heizungs- u. Belüftungsanlage des SV18 können Sie, selbst bei extremen meteorologischen Bedingungen, stets bei angenehmen Temperaturen arbeiten. Die Lüftungsdüsen sind optimal verteilt, um die Kabine gleichmäßig zu heizen und das Beschlagen der Scheiben zu verhindern.



DIGITAL SCHNITTSTELLE

Der SV18 ist mit einer digitalen Bedienschnittstelle ausgestattet, auf der in Echtzeit Informationen zum Status der Maschine angezeigt werden. Der 3,3 Zoll große Bildschirm ist perfekt in die rechte Konsole integriert und gut ablesbar. Auf dem Armaturenbrett werden nützliche Informationen über LED-Anzeigen sowie wichtige Daten zu Kraftstoffverbrauch, Kraftstoffvorrat, Kühlmitteltemperatur usw. angezeigt.

Auf der Bedienschnittstelle werden auch Angaben zu den Wartungsintervallen und zur Wartungsplanung angezeigt. Sie fungiert gleichzeitig als Diagnosewerkzeug. Bei Fehlfunktionen werden Fehlercodes und Symbole angezeigt.



SICHERHEIT

In einer sicheren und geschützten Umgebung wird die Arbeit effizienter, daher ist die Sicherheit des Fahrers und der Personen, die um die Maschine herum arbeiten eine unserer Prioritäten.

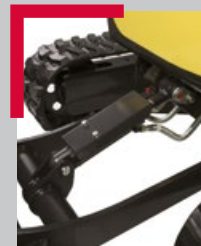


OPTIMALE RUNDUMSICHT FÜR SICHERES UND EFFIZIENTES ARBEITEN

Der SV18 ist mit 3 Rück- und Seitenspiegeln ausgestattet. Der Fahrer hat seinen Arbeitsbereich und die Umgebung der Maschine voll im Blick, ohne seinen Sitz verlassen zu müssen. Für effizientes und präzises Arbeiten im Dunkeln, ist der SV18 serienmäßig mit einer LED-Leuchte ausgestattet, die stoßgeschützt am unteren Teil des Auslegers montiert ist. Die LED-Technologie bietet eine starke Beleuchtung, bei geringerem Energieverbrauch und einer längeren Lebensdauer der Batterie. Eine Rundumleuchte und 3 zusätzliche LED-Scheinwerfer können als Option an der Kabine montiert werden.

VERLÄSSLICHKEIT

Der SV18 wird dem Ruf von Qualität und Langlebigkeit der Yanmar-Maschinen vollkommen gerecht. Der einfache Zugang zu allen Komponenten und die kurzen Standzeiten bei Wartungs- und Reinigungsarbeiten ermöglichen eine optimale Verfügbarkeit auf der Baustelle.



FÜR EINE LANGE LEBENSDAUER GEBAUT

- + Der Rahmen und die aus widerstandsfähigem Stahl gefertigten Hauben bieten eine lange Lebenszeit der Maschine.
- + Das breite Gegengewicht schützt die Motorhaube gegen Stöße und das Anschlagen an Mauern.
- + Die Schläuche sind durch Hüllen vor Abrieb geschützt. Ihre Installation über dem Ausleger und auf der rechten Seite bietet ausreichend Schutz um jegliche Torsionsgefahr auszuschließen, Ausfallzeiten der Maschine werden beschränkt.
- + Die Form der Längsträger verhindert den Aufbau von Schüttgut und den Verschleiß der Raupen im Inneren.

VEREINFACHTE WARTUNG

Die Heck- und Seitenhauben, sowie die unter dem Sitz befindliche Klappe erlauben einen direkten Zugang zu den Wartungspunkten. Schneller Tausch der Versorgungsschläuche des Räumzylinders auf Grund zweigeteilter Durchgänge helfen die Zeit und Kosten für eine Wartung zu reduzieren.



AUSSTATTUNG



[SERIENMÄSSIGE AUSSTATTUNG]

LEISTUNGEN

3TNV70-VBVA2 Yanmar Diesel | Erfüllt die europäischen Normen | Indirekt Einspritzung | Wasserabscheider | Hydraulikanlage LUDV (Flow Sharing) | 1 Zusatzkreis mit Proportionalregelung | 2. Gang | Externes Ölschauglas | 1 in den Ausleger integrierte LED-Leuchte

KOMFORT

LCD-Schnittstelle | Heizung | Einstellbarer Sitz mit Stoffbezug und Kopfstütze | Einstellbare Handgelenkstützen | Fußstützen | 2-geteilte Frontscheibe, nur die obere Scheibe einziehbar | Doppeltes Schiebefenster, rechts | Frontscheibe komplett durchsichtig | Scheibenwischer | Scheibenwascher | Automatische Deckenleuchte | 2 Steckdosen 12V (Kabine) | Staufächer | Dokumentenfach | Getränkehalter

SICHERHEIT UND HALTBARKEIT

Handläufe | Sicherheitshebel | Sicherheitsgurt | Nothammer | 3 Rückspiegel | Warnton | Verstellbares Fahrwerk | 4 Hubösen (2 auf dem Rahmen, 2 auf dem Planierschild) | Zweigeteilter Versorgungsschlauch des Räumschildzylinders | Vollständigen Schutz sämtlicher Zylinder | Durch Hüllen vor Abrieb geschützte Hydraulikschläuche | Kathaphoresebeschichtete Karosserie und Kabine | Abschließbar, Motorhaube und Seitenhauben | Spritzschutz für Dieselfüllung

VERSCHIEDENES

Kraftstoffanzeige | Werkzeugkasten | Werkzeutasche | Fettpumpe

[SONDERAUSSTATTUNG]

AUSSTATTUNG UND LEISTUNGEN

Spezialfarbe | Schnellverschlüsse | Biologisch abbaubares Öl | 2 LED Scheinwerfer vorne an der Maschine | 1 LED-Leuchte + Rundumleuchte hinten

KOMFORT UND BEDIENUNG

Sitz mit Kunstleder | Radio mit USB Steckdose und SD Karte Leser | Zentralschmieranlage | Breite Fahrpedale

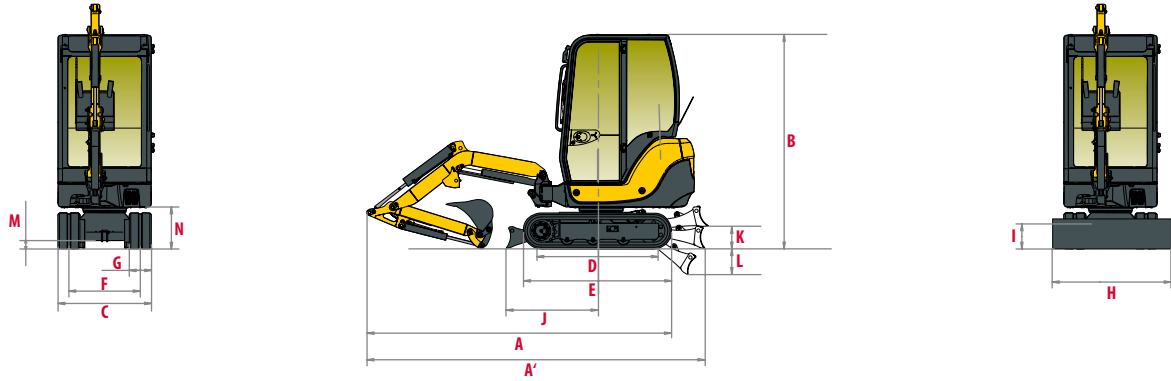
SICHERHEIT UND HALTBARKEIT

Sicherheitsventil für Hubbetrieb | Diebstahlsicherung (mit Schlüssel / über Tastatur) | GPS-Lokalisierung | Fahralarm

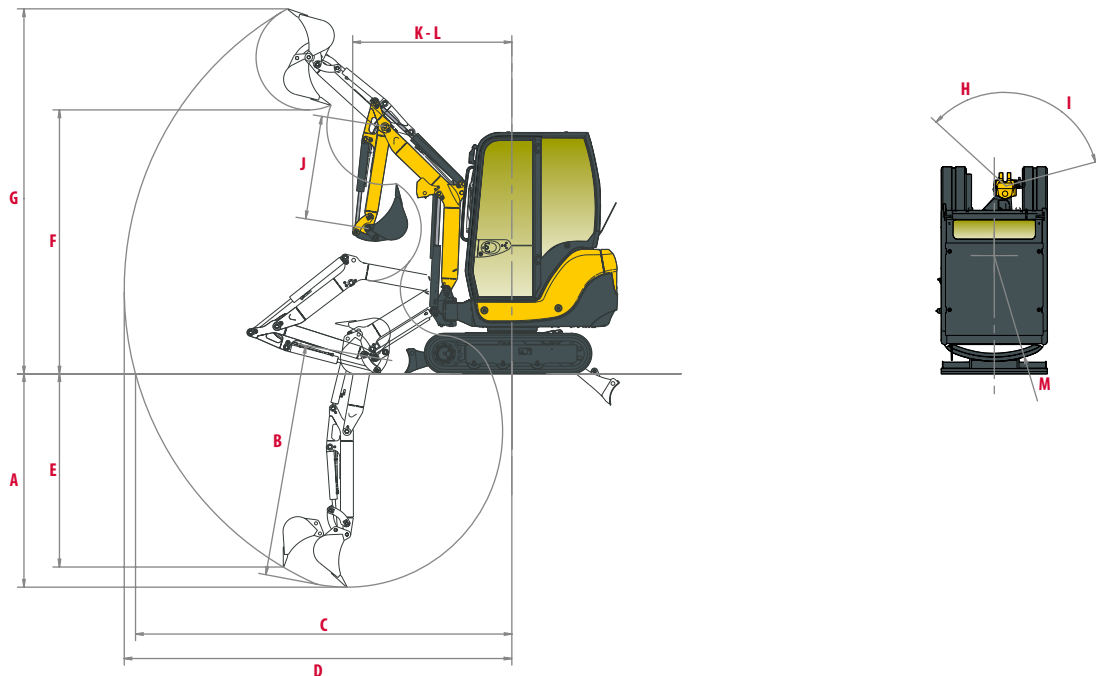
[ZUBEHÖR]

Yanmar liefert Ihnen die auf Ihre Anforderungen angepasste Ausstattung, die den in Ihrem Land gültigen Sicherheitsnormen entspricht: mechanischer Schnellwechsler, Grabenräumlöffel, Schwenklöffel, Hecklöffel, Hydraulikhammer, etc.

ABMESSUNGEN



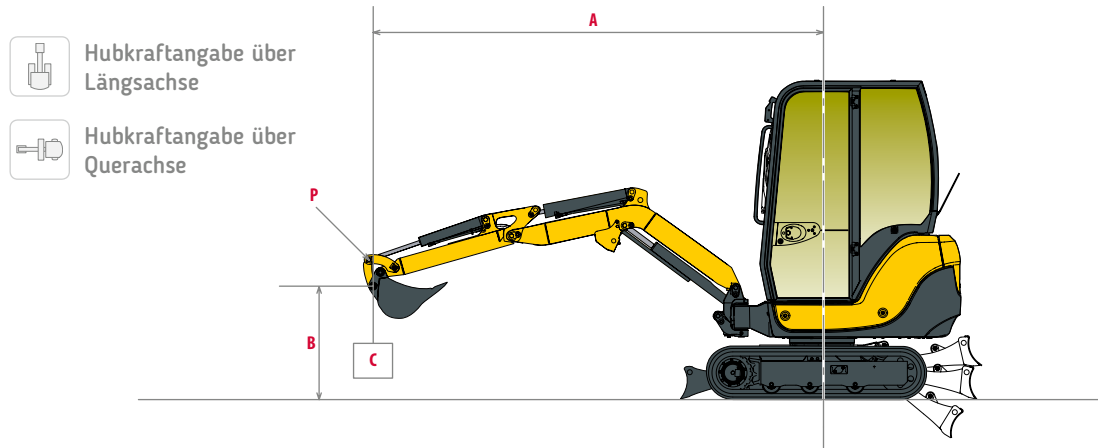
A Gesamtlänge	3660 mm	H Gesamtbreite Planierschild	980 - 1320 ** mm
A' Gesamtlänge mit Planierschild hinten	3775 mm	I Gesamthöhe Planierschild	230 mm
B Gesamthöhe	2215 - 2280 * mm	J Abstand Planierschild	1095 mm
C Gesamtbreite	980 - 1320 ** mm	K Max. Hubhöhe vom Boden	240 mm
D Raupenlänge am Boden	1180 mm	L Unterflur	300 mm
E Länge Laufwerk	1560 mm	M Min. Bodenfreiheit	160 mm
F Spur	750 - 1090 ** mm	N Bodenfreiheit unter Gegengewicht	410 mm
G Raupenbreite	230 mm		



A Max. Grabtiefe - bei angehobenem Planierschild	2420 mm	H Versatz Auslegerfuß links	40°
B Max. Grabtiefe - bei abgesenktem Planierschild	2580 mm	I Versatz Auslegerfuß rechts	80°
C Max. Grabreichweite am Boden	3950 mm	J Löffelstielänge	1160 mm
D Max. Grabreichweite	4040 mm	K Vorderer Schwenkradius	1540 mm
E Max. senkrechte Einstichtiefe	2140 mm	L Vorderer Schwenkradius mit versetztem Ausleger	1340 mm
F Max. Kipphöhe	2740 mm	M Hinterer Schwenkradius	980 mm
G Max. Grabhöhe	3760 mm		

* Schutzdach - Kabine / ** Eingefahrenes Fahrwerk - Ausgefahrenes Fahrwerk
 Technische Änderungen vorbehalten. Die Maßangaben in mm entsprechen der Ausführung mit Yanmar-Löffel.

HUBKAPAZITÄT



Kabine																								
Planierschild abgesenkt												Planierschild angehoben												
A	Max.	3,5 m		3 m		2,5 m		2 m		1,5 m		Max	3,5 m		3 m		2,5 m		2 m		1,5 m			
B																								
2,5 m	*280	*275	-	-	*265	*265	-	-	-	-	-	*275	*270	-	-	*265	*260	-	-	-	-	-		
2 m	*285	*285	-	-	*265	*265	*255	*245	-	-	-	*285	*275	-	-	*265	*260	*255	*220	-	-	-		
1,5 m	*290	*290	-	-	*290	*290	*310	*305	*360	*335	-	-	*290	*280	-	-	*295	*280	*310	*295	*360	*310	-	
1 m	*295	*295	-	-	*325	*320	*375	*365	*500	*475	-	-	*295	*295	-	-	*325	*305	*375	*350	*500	*455	-	
0,5 m	*300	*305	-	-	*350	*350	*440	*430	*610	*600	-	-	*300	*295	-	-	*350	*330	*440	*410	*600	*560	-	
0 m	*325	*325	-	-	*370	*370	*475	*465	*650	*645	*855	*800	*310	*310	-	-	*365	*365	*470	385	*610	*600	*840	*725
-0,5 m	*325	*325	-	-	*375	*375	*470	*490	*680	*680	*920	*930	*325	*315	-	-	*350	*350	*400	355	*600	470	*780	*685
-1 m	*335	*330	-	-	-	-	*450	*450	*585	*585	*825	*850	*340	*330	-	-	-	-	*440	*425	*590	480	*830	*915
-1,5 m	*335	*340	-	-	-	-	-	-	*475	*495	*665	*640	*335	*345	-	-	-	-	-	-	*495	*495	*720	*775

Schutzdach																								
Planierschild abgesenkt												Planierschild angehoben												
A	Max.	3,5 m		3 m		2,5 m		2 m		1,5 m		Max	3,5 m		3 m		2,5 m		2 m		1,5 m			
B																								
3 m	*275	*280	-	-	-	-	-	-	-	-	-	*275	*270	-	-	-	-	-	-	-	-	-		
2,5 m	*275	*275	-	-	*265	*265	-	-	-	-	-	*275	*270	-	-	*265	*260	-	-	-	-	-		
2 m	*285	*285	-	-	*265	*265	*255	*245	-	-	-	*285	*275	-	-	*265	*260	*255	*220	-	-	-		
1,5 m	*290	*290	-	-	*290	*290	*310	*305	*360	*335	-	-	*290	*280	-	-	*295	*280	*310	*295	*360	*310	-	
1 m	*295	*295	-	-	*325	*320	*375	*365	*500	*475	-	-	*295	235	-	-	*325	*305	*375	*350	*500	*455	-	
0,5 m	*300	*305	-	-	*350	*350	*440	*430	*610	*600	-	-	*300	235	-	-	*350	*330	*440	*410	*600	*560	-	
0 m	270	*325	-	-	*370	*370	*475	*465	560	*645	*855	*800	265	235	-	-	*365	275	*470	350	550	475	*840	*725
-0,5 m	*325	*325	-	-	325	*375	405	*490	550	*680	*920	*930	*325	255	-	-	315	280	400	355	540	485	780	685
-1 m	*335	*330	-	-	-	-	*450	*450	*625	*545	*825	*850	*340	280	-	-	-	-	*440	350	525	460	*830	*915
-1,5 m	*335	*340	-	-	-	-	-	-	*475	*495	*665	*650	*335	*345	-	-	-	-	-	-	*495	*495	*720	*775

[Die in der Tabelle enthaltenen Angaben stellen die Hubkapazität nach der ISO-Norm 10567 dar. Dabei wird das Löffelgewicht nicht berücksichtigt und sie entsprechen 75% der maximalen statischen Last oder 87% der hydraulischen Hubkraft vor dem Kippen. Die mit einem * gekennzeichneten Daten erläutern die Hydraulikgrenzwerte der Hubkraft.]

TECHNISCHE DATEN

[GEWICHT +/- 2 % (EG-NORMEN)]

	Schutzdach		Kabine	
Betriebsgewicht (Gummiketten)	1835 kg	0,3 kg/cm ²	1975 kg	0,33 kg/cm ²
Transportgewicht (Gummiketten)	1760 kg	0,29 kg/cm ²	1900 kg	0,32 kg/cm ²

[MOTOR]

Typ	3TNV70-VBA2
Kraftstoff	Diesel
Nettleistung	9,5 kW / 12,9 PS / 2100 U/min
Bruttoleistung	9,9 kW / 13,5 PS / 2100 U/min
Hubraum	854 cm ³
Maximales Drehmoment	51,4 N.m. / 1500 U/min
Kühlung	Flüssig
Anlasser	1,4 kW
Batterie	12 V - 45 Ah
Lichtmaschine	12 V - 40 A

[HYDRAULIKANLAGE]

Maximaldruck	200 bars
Verstellpumpe	48,3 l/min

PTO	Theoretische Daten bei 2100 U/min	
	Druck	Durchflussmenge
	0 - 196 bars	45 - 20 l/min
	0 - 196 bars	45 - 20 l/min



Die Durchflussmenge verringert sich bei steigendem Druck

[LEISTUNGEN]

Fahrgeschwindigkeit	2,2 / 4,1 km/h
Drehgeschwindigkeit	10 rpm
Grabkraft (Ausleger)	7,4 kN
Grabkraft (Löffel)	15,2 kN
Traktionskraft	17 kN
Maximale Steigfähigkeit	30°
Schalldruckpegel (2000/14/EG & 2005/88/EG)	91 dB(A) / 79 dB(A)

[UNTERWAGEN]

Anzahl untere Stützrollen	3
Kettenspanner	Fettpresse

[FÜLLMENGEN]

Kraftstofftank	24,5 l
Kühlflüssigkeit	3,2 l
Motoröl	2,8 l
Hydraulikkreis	28,5 l
Hydrauliktank	20 l

WARTUNGSINTERVALLE

[Wechsel Motoröl und -filter: **500 Stunden**] [Wechsel Kraftstofffilter: **250 Stunden**] [Filterwechsel Hydrauliköl: **500 Stunden**]
 [Hydraulikölwechsel: **1000 Stunden**] [Wechsel Kühlflüssigkeit: **2000 Stunden**]



YANMAR



Yanmar Construction Equipment Europe
25, rue de la Tambourine, 52100 SAINT-DIZIER
France

ycee-contact@yanmar.com

www.yanmarconstruction.eu

Gedruckt in Frankreich - Die technischen Daten und Bilder dieses Prospektes können jederzeit geändert werden, ohne Information des Herstellers - Für weitere Informationen kontaktieren Sie bitte Ihren Yanmar Construction Equipment Europe Händler.

DE_SV18_0117