



PANORAMIC MIT ABSTÜTZUNGEN

Die Merlo-Werke in San Defendente di Cervasca (Provinz Cuneo) erstrecken sich über 300.000 m², davon sind 220.000 m² überdacht



1. Büros und Verwaltung
2. Endmontage
3. Montagelinien für Komponenten und Kabinen
4. Spritzguss technischer Kunststoffe
5. Automatisiertes Materiallager und Ersatzteil-Versandzentrum
6. Versandzentrum für Maschinen und Arbeitsgeräte
7. Endkontrolle der Qualitätssicherung
8. Technologiezentrum
9. Presswerk und Rohbau-Montagelinien
10. Tre Emme Arbeitsgeräte
11. Forschungs- und Entwicklungszentrum

Die Merlo-Gruppe

Technologie und Sicherheit

Seit 1964 zeichnen Innovationen die Merlo Unternehmensgeschichte aus. Merlo steht als Marke für zukunftsweisende Technologien bei Teleskop-Maschinen. Die Entwicklung komplexer Projekte, von der Idee zur Umsetzung, von der Planung zum Vertrieb fordert fortschrittliche Lösungen, um die Aufgaben und möglichen Trends in einem hart umkämpften Markt zu begleiten und zu realisieren.

Das Ergebnis sind kompakte und agile Teleskop-Maschinen, deren Leistungen, Komfort, Effizienz und Sicherheit Maßstäbe setzen.

Auf der Agritechnica 2013 wurden Merlo-Maschinen mit drei namhaften Auszeichnungen prämiert:

- Turbofarmer 42.7 Hybrid: Goldmedaille für Innovation auf der Agritechnica
- Turbofarmer II: Maschine des Jahres 2014 in der Kategorie Materialhandhabung und Logistik
- Multifarmer: Meilenstein der Landtechnik

Zur SIMA 2015 erhielten die Kompakt- und Medium-Turbofarmer die Auszeichnung «Maschine des Jahres 2015» in der Kategorie Materialhandhabung und Logistik.

- Über 1.100 Mitarbeiter
- Gesamtfläche 300.000 m², davon 220.000 m² überdachte Fläche
- 90 % Exportanteil
- 600 Vertriebspartner weltweit
- 8 % des Umsatzes für Forschung und Entwicklung
- 60 Fertigungsroboter



Automatisierte Biegeanlage für Ausleger-Kastenprofile



Roboterschweißung des Roto Fahrgestells

Vielseitige und sichere
Teleskopmaschinen



Panoramic mit Abstützungen

Know-how des Spezialisten

1987 präsentierte Merlo die ersten Panoramics. Sie veränderten den Markt des Materialumschlags grundlegend. Das Anfangskonzept klingt heute so einfach: 360°-Panorama-Rundumsicht, Motor seitlich und unterflur, hydrostatischer Fahrtrieb, Seitenvershub. Weltweit waren sie die ersten Stapler mit seitlich gelagertem Motor. Heute ist er Norm in der Welt der Teleskope. Erstmals konzipiert und gebaut hat ihn Merlo. Die kontinuierliche Weiterentwicklung der Panoramic-Modelle macht sie stets zu gefragten modernen Helfern vieler unterschiedlicher Branchen.

- + Komfort** → Die breiteste Kabine ihrer Kategorie
- + Sicherheit** → Kabine mit ROPS- und FOPS-Zulassung der Klasse II*
M CDC - dynamische Lastkontrolle serienmäßig
- + Vielseitigkeit** → zwei vordere Abstützungen
→ Niveuausgleich
→ Seitenvershub des Rahmens (Merlo-Patent)
- + Leistungen** → Motorisierung mit 75 PS (Tier 4 Interim) und 102 PS (Modelle Plus - Tier 4 Final)

* Norm EN ISO 3449/2008, Schutzstufe II (höchste von der Norm vorgesehene Schutzstufe, entspricht einem 227 kg schweren aus 5,22 Metern herabfallendem Gegenstand)



- Kabine: 1010 mm die breiteste ihrer Kategorie
- Abstützungen
- 4 Höhen von 12 bis 17 m
- 2 Tragfähigkeiten von 3,8 t und 4 t
- Niveuausgleich und Seitenvershub serienmäßig



**Panoramic mit Abstützungen:
kompakt, vielseitig,
wendig und leistungsstark**

Panoramic mit Abstützungen

7 Modelle für viele Einsätze

| MODELL | MOTOR | | KABINE | ABSTÜTZUNGEN | RAHMEN | ANTRIEB | | SICHERHEIT | | HYDRAULIK | STEUERUNG | BSS | GESCHWINDIGKEIT |
|--------------------|------------------------|-----------------------|--------|--------------|--------|---------|---|------------------|-------------------------------|-----------|-----------|-----|-----------------|
| | 75 PS - Tier 4 Interim | 101 PS - Tier 4 Final | | | | Starr | zwei unabhängig voneinander bedienbare vordere Abstützungen | Niveaueausgleich | Hydrostat mit 2-Gang-Getriebe | | | | |
| P38.12 | X | | X | X | X | X | | | X | X | x | Opt | 20 (33 opt.) |
| P38.12 Plus | | X | X | X | X | X | X | X | | X | X | Opt | 20 (40 opt.) |
| P38.13 | X | | X | X | X | X | | | X | X | x | Opt | 20 (33 opt.) |
| P38.14 | X | | X | X | X | X | | | X | X | x | | 20 (33 opt.) |
| P38.14 Plus | | X | X | X | X | X | X | X | | X | X | | 20 (40 opt.) |
| P40.17 | X | | X | X | X | X | | | X | X | x | | 20 (33 opt.) |
| P40.17 Plus | | X | X | X | X | X | X | X | | X | X | | 20 (40 opt.) |

Hydrostatische Merlo Antriebe:
präzise Leistung mit 75 PS
und 102 PS



Panoramic mit Abstützungen

Die Teleskop-Technologie des Markt-Spezialisten



Komfort

- Marktweit breiteste Kabine (1010 mm)
- Elektromechanischer Joystick (Ausführung Plus)

Hubhöhe und Tragkraft

- Teleskoparme von 12 bis 17 Meter
- Tragfähigkeiten von 3,8 bis 4,0 Tonnen

Moderne Systeme von Merlo

- Niveaueingleich für Sicherheit in unebenem Gelände
- Schnellkupplung der Anbaugeräte mit Tac-Lock
- Unabhängig voneinander bedienbare Abstützungen
- Schwingungsdämpfung des Teleskoparms (BSS)

Sicherheit

- M CDC dynamische Lastkontrolle von Merlo mit Display in der Kabine (Ausführung Plus)
- Kabine mit FOPS-/ROPS-Zulassung

Effizienz - Antrieb

- Motor mit 75 PS Tier 4 Interim
- Motor mit 102 PS Tier 4 Final Ausführung Plus
- Hydrostatischer 2-Gang-Fahrertrieb von Merlo

Hydraulikanlage

- Load-Sensing-Pumpe

Moderner Antrieb im
bewährten Teleskop-System



Die Motoren: Leistung und Effizienz Technologien am Puls der Zeit

Die Merlo Serie „Panoramic mit Abstütungen“ ist mit zwei unterschiedlichen Motoren ausgestattet:

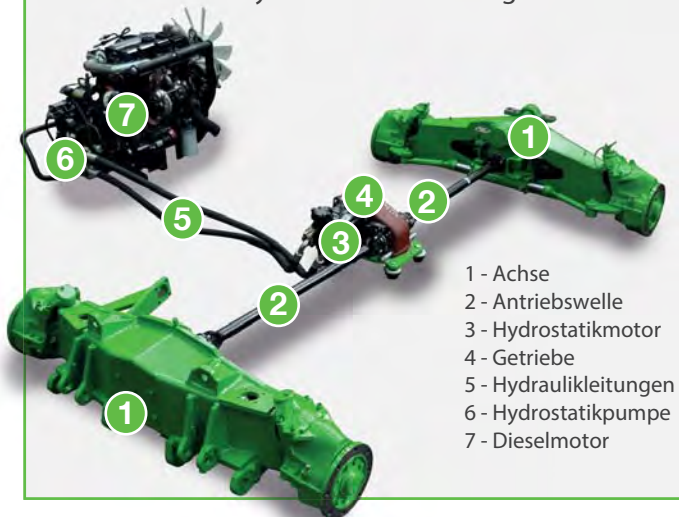
- ➔ 4 Zylinder, 2,9 Liter mit 55 kW/75 PS Tier 4 Interim
- ➔ 4 Zylinder, 3,6 Liter mit 74,5 kW/102 PS Tier 4 Final (Ausführungen Plus)

Beide Motoren verfügen über einen Diesel-Oxidationskatalysator und ein AGR-Ventil (Abgasrückführsystem) und benötigen daher keinen DPF (Partikelfilter). Die 102-PS-Motoren haben zusätzlich einen SCR-Katalysator mit AdBlue-Einspritzung.



Für den Panoramic-Blick: Die Motorhaube der Serie unterstützt die gute Sicht auch zur Seite.

Hydrostatischer Merlo Antrieb mit 2-Gang-Getriebe für Vielseitigkeit, Arbeitsgenauigkeit und Produktivität. Dynamische Bremsung für mehr Sicherheit.



- 1 - Achse
- 2 - Antriebswelle
- 3 - Hydrostatikmotor
- 4 - Getriebe
- 5 - Hydraulikleitungen
- 6 - Hydrostatikpumpe
- 7 - Dieselmotor

Ausführungen mit 75 PS:

Antrieb mit hydrostatischem Verstellmotor Bietet + 35% Drehmoment im Vergleich zur Vorgängerversion und eine mögliche Höchstgeschwindigkeit von 33 km/h anstatt 20 km/h.

Ausführungen mit 102 PS:

Spitzengeschwindigkeit von 40 km/h (Option)

- Zwei Motoren je nach Ausstattung:
75 PS Tier 4 Interim
und 102 PS Tier 4 Final
- Kein DPF bei der gesamten Serie mit Abstütungen
- Ausführungen mit 75 PS mit hydraulischem Verstellmotor

Die breiteste Kabine der Kategorie

1. Merlo CDC - dynamische Lastkontrolle mit Sicherheitsstandards höher als EN15000
2. elektromechanischer Joystick
3. Bedientafel: zeigt dem Bediener zahlreiche nützliche Informationen an
4. Fahrrichtungsschalter Finger Touch
5. Inching-Steuerung: garantiert millimetergenaue Bewegungen
6. Ablagefach



Die Großraum-Kabine

Ein durchdachter Arbeitsplatz

Mit ihren 1010 mm ist die Panoramic-Kabine die breiteste der Kategorie. Die Bauweise der Maschine, der niedrige Schwerpunkt und die verjüngte Motorhaube garantieren die Rundumsicht. Dank der bis zum Dach der Kabine reichenden Windschutzscheibe kann der Bediener die Last bis zur maximalen Hubhöhe mit dem Blick verfolgen. Die 770 mm breite Tür ist mit einem 180°-Ausstellfenster ausgestattet, das für einen natürlichen Luftaustausch geöffnet werden kann. Die Anordnung der Steuerungen basiert auf sorgfältigen ergonomischen Studien. Durch die neue Instrumententafel und das neue M CDC-Display einiger Modelle sind alle Informationen klar ersichtlich. Hinsichtlich der Bedienelemente für den Teleskoparm und den Anbaurahmen bietet Merlo eine Ausstattung:

→ Ausführungen Plus: mit elektromechanischem Joystick (Foto, Seite 12 Punkt 2)



Joystick zur Betätigung von Teleskoparm, Anbaurahmen, Werkzeugen und Seitenvershub des Rahmens

- Breite 1010 mm: die breiteste Kabine der Kategorie
- Einfacher Zugang zum Fahrerplatz durch eine breite Tür (770 mm)
- 360°-Rundum-Sicht: niedrige Motorhaube für klare Sicht zur Seite
- Steuerung Teleskoparm und Anbaurahmen: 75 PS / 102 PS elektromechanischer Joystick
- Ergonomische und intuitive Steuerung der Abstützungen und des Niveausausgleichs



Steuerung des Niveausausgleichs auf dem Armaturenbrett vor dem Joystick



Seitliches Armaturenbrett mit:

- 1 Hebel mit Auswahl der Lenkart
- 2 Taste zur Handhabung der Abstützungen

Hinweis: Ausführung „Basis“ mit Hubarbeitsbühne und/oder Funkfernsteuerung, wird geliefert mit Joystick + Display + Erkennung von Anbaugeräten

M CDC - das von Merlo entwickelte System für Ihre Sicherheit



M CDC System mit Display und automatischer Erkennung des Anbaugeräts



Dynamische Lastkontrolle von Merlo

Mit Sicherheit ganz vorn

MCDC ist ein in allen Panoramic mit Abstützungen integriertes System. Es überwacht permanent die Ladevorgänge und Standsicherheit. In Abhängigkeit vom jeweilig montierten Anbaugerät* errechnet es optimale Maschineneinsätze. Dabei arbeitet ein Sensor zwischen Geräteträger und Werkzeug. MCDC erkennt die Merlo Anbaugeräte und integriert deren Daten in einer Rechneinheit.

- ➔ Ausführung mit 75 PS: System M CDC (Light) mit Leuchtanzeige an der rechten Säule
- ➔ Ausführung mit 101 PS: System M CDC mit Display in der Kabine

Über den leuchtenden Punkt auf dem Bildschirm oder die Leuchtanzeige an der vorderen Säule hat der Bediener das dynamische Gleichgewicht stets unter Kontrolle. Bei Bewegungen, welche die Stabilität beeinträchtigen, blockiert M CDC den Teleskoparm und verhindert weitere erschwerende Bewegungen.

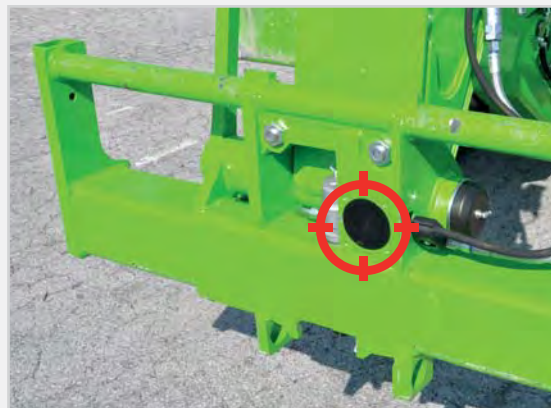


Kamera im hinteren Bereich (Sonderausstattung)

Automatische Erkennung des Anbaugeräts



Am Werkzeug angebrachter Sensor



Am Anbaurahmen angebrachter Sensor

- Sicherheitsniveau über den Anforderungen der Norm EN15000
- Ausführung mit 75 PS: M CDC Light mit Leuchtanzeige
- Ausführung mit 102 PS: mit Display und automatischer Erkennung des Anbaugeräts*



* Gültig für Anbaugeräte, die in den Merlo-Werken hergestellt und mit M CDC-Sensor ausgestattet sind

Achsen, entwickelt und gebaut von Merlo:
robust und wendig



Merlo Achsen und Bremsen

Vielseitig, wirksam & belastbar

Die Panoramics mit Abstützungen sind mit Achsen ausgestattet, die im italienischen Werk entworfen, geplant und gebaut werden. Der Zentralkörper besteht aus dem geschweißten Blech und dem seitlichen Planetengetriebe mit Ritzel und Zahnkranz. Die Portalachse garantiert eine hohe Bodenfreiheit. Alle Modelle der Baureihe sind mit 4 Trockenscheibenbremsen ausgestattet. Sie sorgen für eine deutlich geringere Reibung und somit einen niedrigeren Verbrauch im Vergleich zu Ölbadscheibenbremsen. Gleichzeitig sichern sie hohe Wirksamkeit und Haltbarkeit. Außerdem wird die Feststellbremse automatisch beim Abstellen des Motors eingelegt. Der Bediener kann sie bei gestartetem Motor einlegen, **1** z.B. bei stationären Arbeiten auf Abhängen.

Die Bodenfreiheit von 480 mm (Reifengröße 405/70-24) ist ein wichtiger Einsatzvorteil.



Portalachsen für eine große Bodenfreiheit



Wahlschalter der manuellen Feststellbremse

1



- Von Merlo entwickelte, geplante und hergestellte Achsen (Panoramic)

- 480 mm Bodenfreiheit ist der beste Wert in dieser Kategorie

- Drei Lenkungsarten

- Feststellbremse mit automatischer Sperre beim Abstellen des Motors

DREI LENKARTEN MIT RE-SYNCHRONISIERUNG AM ENDANSCHLAG



VORDERRADLENKUNG



ALLRADLENKUNG



HUNDEGANG



Abstützungen und Niveaueausgleich
- sicher im Gelände
Seitenverschub
- der praktische Ladevorteil

Fester Stand und Niveaueausgleich

Das Plus an Präzision und Sicherheit

Seitenverschub: Merlo entwickelte bereits in seinem ersten Teleskopen 1981 eine Technologie (patentiert) für das seitliche Verschieben des Rahmens. Der Bediener kann die Last damit ohne weiteres Rangieren der Maschine punktgenau positionieren. In den aktuellen Panoramics mit Abstützungen ermöglicht die Funktion ein Verschwenken von bis zu 870 mm.

Niveaueausgleich und Abstützungen: Auf abschüssigem Gelände kann der Bediener die seitliche Neigung bis zu 10 % auf jeder Seite ausgleichen. Gemeinsam mit der Funktion der Abstützungen ergibt dies eine Wirkung von 24 % und ermöglicht ein senkrecht, sicheres Ausfahren des Teleskoparms. Zwei vordere unabhängig voneinander bedienbare Abstützungen sind fest mit der Vorderachse verbundenen.



Seitenverschub
des Rahmens

870 mm

Kombinierte
Wirkung von
seitlicher
Neigung
und
Abstützungen



± 24%



Neigungssystem für den Niveaueausgleich

- Von Merlo patentiertes System zum Seitenverschub des Rahmens
- Kombinierte Wirkung von Rahmen und Abstützungen für einen Niveaueausgleich bis zu 24%
- Teleskoparm mit BSS-Schwingungsdämpfung: hoher Ladekomfort

Armbewegung:
Geschwindigkeit und Präzision



Präzision und Technologie von Merlo

Das Know-how im Teleskoparm

Bis 17 Meter hoch reichen. Bis vier Tonnen schwer heben. Das schaffen Panoramics auf Abstützungen mit ihrem ausgeklügelten Arm. Die Reichweite nach vorn gibt den Teleskopen die dritte Dimension - ihren Vorteil gegenüber diversen anderen Maschinensystemen. Merlos Ausleger bestehen aus U-förmigen Segmenten hoch belastbaren Stahlblechs. In der Nähe der Neutralachse sind sie längs miteinander verschweißt. Das Teleskopieren erfolgt über ein Hydrauliksystem. Es ist vollkommen im Inneren untergebracht. Kein Stoß, keine Umweltbewegung soll es beschädigen. Leise, mit wenig Reibung bewegen sich Gleitbacken aus modernen Technopolymeren beim Ein- und Ausfahren.



BSS hydropneumatische Schwingungsdämpfung am Arm (opt): zuschaltbar, beschleunigt Transporte, schützt die Ladung und verbessert die Produktivität
Für optimalen Schaufelbetrieb schaltet sich BSS bei einer Geschwindigkeit unter 3 km/h ab.



Tac-Lock: hydraulische Befestigung der Anbaugeräte direkt von der Kabine



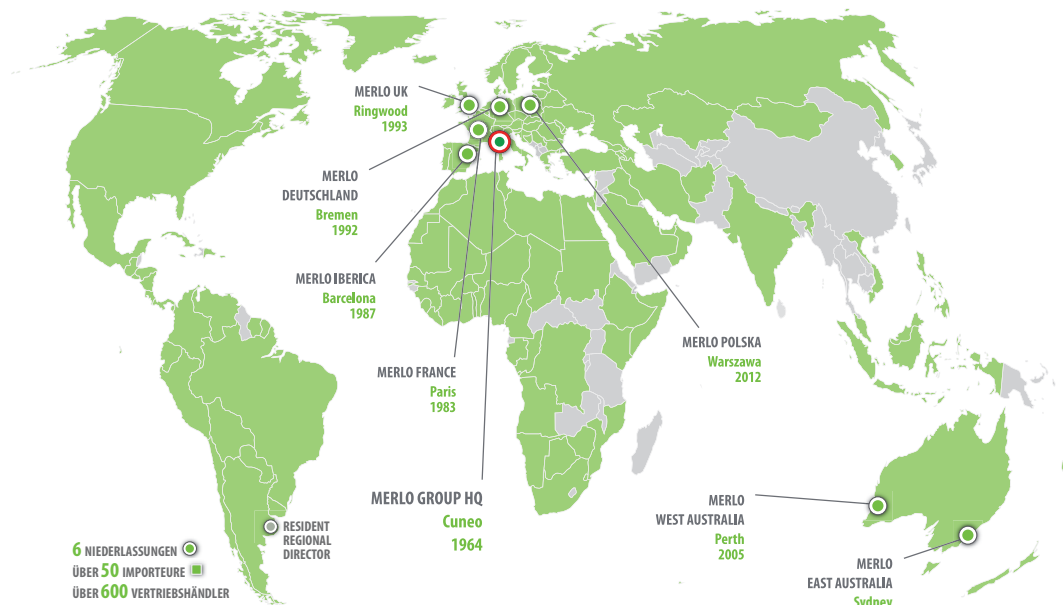
Rohre, Elektrokabel und zusätzliche Hydraulikleitungen befinden sich geschützt im Inneren des Teleskoparms.

➔ Verstellpumpe mit Load Sensing-Verteiler serienmäßig:

- Mehrfachbewegungen mit hoher Präzision
- Energieersparnis/verringertes Verbrauch
- geringerer Verschleiß der Komponenten



- Leichte Bauweise mit gesteigerter Torsionssteifigkeit
- leichter Zugang für das Wartungspersonal
- Mechanismus und Komponenten gut geschützt im Inneren des Teleskoparms
- Tac-Lock: hydraulische Befestigung der Anbaugeräte direkt von der Kabine



In diesen Ländern ist Merlo führend



SCHULUNGSZENTRUM

Das Ziel des Schulungs- und Forschungszentrums (CFRM - Centro Formazione e Ricerca Merlo) von Merlo Italien ist die Vermittlung von Kenntnissen zur Sicherheit und Verwendung der Maschinen. Es organisiert Ausbildungen für Hebebühnen, Arbeitsbühnen, Hubstapler, Teleskopmaschinen, Krane, Erdbewegungsmaschinen, land- und forstwirtschaftliche Traktoren, Schneeräum- und Reinigungsfahrzeuge. Die Merlo Deutschland GmbH bietet Seminare speziell für Teleskop-Anwender, -Verkäufer und -Techniker der Bundesrepublik.



DIE WELT VON MERLO

Die Dienstleistung im Mittelpunkt

Premiumprodukte fordern hochwertigen Service. 2008 erhielt Merlo für seine konsequent weiter entwickelten Produktionsprozesse die Zertifizierung ISO 9001. Parallel investierte der Hersteller in den Ausbau von Zusatzangeboten, wie Finanzierungen oder das Merlo-Mobility-Projekt - ein System der Ferndiagnose.

Das moderne, schnell agierende Ersatzteillager unterstützt ein internationales Netzwerk an Merlo Händlern, Technikern und Kunden.

| Automatisches Ersatzteillager | 2011 | 2016 |
|--|---------------------|----------------------|
| Lagervolumen | 1000 m ³ | 13000 m ³ |
| Nutzung | 100% | 85% |
| Prozente der verwalteten Ersatzteilcodes | 50% | 86% |
| Prozente der verwalteten Linien | 65% | 94% |
| Entnahmezeit | 90" | 30" |
| Anzahl der Ersatzteilcodes | 8000 | 18000 |

PROFI-ERSATZTEILDIENTST

Das Ersatzteillager mit einem Lagervolumen von 10.000 m³ erstreckt sich über 7.000 m² und kann bis zu 20.000 unterschiedliche Ersatzteilarten aufnehmen. Das System kann 94 % der täglichen Auftragslinien automatisch verwalten, mit einer mittleren Entnahmezeit von nur 30 Sekunden pro Linie. Das First Fill pro Auftragslinie beträgt 99 Prozent bei einer Auslieferungszeit von 24 Stunden für dringende Bestellungen.



| TECHNISCHE INFORMATION | P 38.12 | P 38.12 PLUS | P 38.13 | P 38.14 | P 38.14 PLUS | P 40.17 | P 40.17 PLUS |
|--|-----------|----------------|-------------------|-------------------|----------------|-------------------|----------------|
| Leergewicht gesamt, mit Lastgabeln (kg) | 8550 | 8750 | 8650 | 9050 | 9250 | 10580 | 10700 |
| Maximale Tragkraft (kg) | 3800 | 3800 | 3800 | 3800 | 3800 | 4000 | 4000 |
| Hubhöhe (m) | 11,7 | 11,7 | 12,6 | 13,6 | 13,6 | 16,7 | 16,7 |
| Maximale Ausladung (m) | 7,5 | 7,5 | 8,7 | 9 | 9 | 12,5 | 12,5 |
| Höhe bei maximaler Tragkraft (m) | 9,1 | 9,1 | 11 | 8,5 | 8,5 | 7,7 | 7,7 |
| Ausladung bei maximaler Tragkraft (m) | 2,6 | 2,6 | 3 | 3,3 | 3,3 | 3,9 | 3,9 |
| Tragkraft bei maximaler Höhe (kg) | 3500 | 3500 | 3500 | 2500 | 2500 | 2500 | 2500 |
| Maximale Tragkraft Ausladung (kg) | 1000 | 1000 | 800 | 900 | 900 | 500 | 500 |
| Seitenvershub (mm) | ±330 | ±330 | ±340 | ±345 | ±345 | ±435 | ±435 |
| Niveaueausgleich (%) | ±10 | ±10 | ±10 | ±10 | ±10 | ±10 | ±10 |
| Turbomotor (Marke/Zylinder) | Deutz/4 | Deutz/4 Final | Deutz/4 | Deutz/4 | Deutz/4 Final | Deutz/4 | Deutz/4 Final |
| Motorleistung (kW/PS) | 55/75 | 74/101 | 55/75 | 55/75 | 74/101 | 55/75 | 74/101 |
| Höchstgeschwindigkeit (km/h) | 20 | 20 / 40 (opt.) | 20 / 35-40 (opt.) | 20 / 35-40 (opt.) | 20 / 40 (opt.) | 20 / 35-40 (opt.) | 20 / 40 (opt.) |
| Hydropneumatische Schwingungsdämpfung BSS des Hubzylinders | ○ | ○ | ○ | - | - | - | - |
| Kraftstofftank (l) | 140 | 140 | 140 | 140 | 140 | 140 | 140 |
| Load-Sensing-Pumpe (bar - l/min) | 210-115 | 210-108 | 210-115 | 210-115 | 210-108 | 210-115 | 210-108 |
| Hydrauliköltank (l) | 105 | 105 | 105 | 105 | 105 | 140 | 140 |
| Kabine FOPS (ISO 3449) und ROPS (ISO 3471) | ● | ● | ● | ● | ● | ● | ● |
| Elektromechanischer Joystick | ● | ● | ● | ● | ● | ● | ● |
| Elektronischer Joystick | ○ | ○ | ○ | ○ | ○ | ○ | ○ |
| Tac-Lock-Befestigung der Anbaugeräte | ● | ● | ● | ● | ● | ● | ● |
| Zusätzlicher Hydraulikkreis am Teleskoparm | ● | ● | ● | ● | ● | ● | ● |
| Hydrostatischer Antrieb | ● | ● | ● | ● | ● | ● | ● |
| Fahrtrichtungsschalter am Lenkrad. | ● | ● | ● | ● | ● | ● | ● |
| Inching über Pedalsteuerung | ● | ● | ● | ● | ● | ● | ● |
| Permanenter Allradantrieb | ● | ● | ● | ● | ● | ● | ● |
| Automatische Feststellbremse | ● | ● | ● | ● | ● | ● | ● |
| Standardreifen | 405/70-20 | 405/70-20 | 405/70-20 | 405/70-20 | 405/70-20 | 405/70-24 | 405/70-24 |
| Arbeitscheinwerfer an der Kabine (2 vorne + 2 hinten) | ○ | ○ | ○ | ○ | ○ | ○ | ○ |
| Dynamische Lastkontrolle M CDC Light | ● | - | ● | ● | - | ● | - |
| Dynamische Lastkontrolle M CDC + Display | ○ | ● | ○ | ○ | ● | ○ | ● |
| Automatische Erkennung des Anbaugeräts | ○ | ● | ○ | ○ | ● | ○ | ● |

● Serienmäßig. ○ Auf Wunsch.

Entwicklung von Mehrzwecklösungen Höhere Effizienz und Produktivität dank Merlo Design

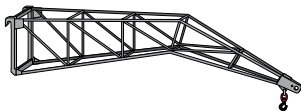
Für die Entwicklung der eigenen Produkte wendet Merlo einfache und wirksame Richtlinien an. Von der Planung zur Herstellung: alles wird im Forschungszentrum der Gruppe erforscht, konzipiert und hergestellt. Diese einfache Regel gilt auch für unsere Anbaugeräte. Basierend auf ihrer langen Erfahrung haben die Ingenieure der Merlo eine breite Serie von Anbaugeräten realisiert, die je nach Typ und Ladefähigkeit eingeordnet sind. Mit dieser Arbeitsweise kann ein umfangreiches Sortiment an geprüften und austauschbaren Anbaugeräten angeboten werden, die Zeit und Mühe sparen.



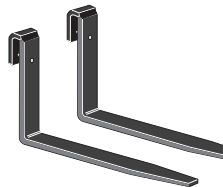
LASTHAKEN
AUF GERÄTETRÄGER



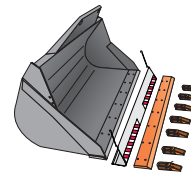
GITTERMASTAUSLEGER



LASTGABELN



ERDSCHAUFEL



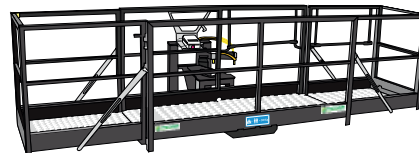
KRANHAKEN



SEILWINDE

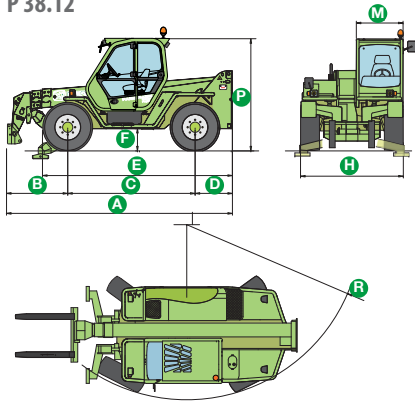


DREISEITIGE AUSZIEHBARE ARBEITSBÜHNE



DIE DATEN

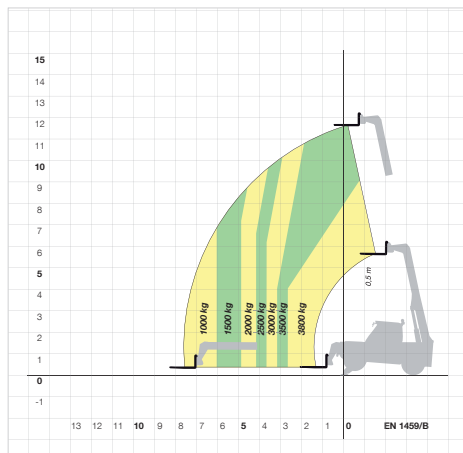
P 38.12



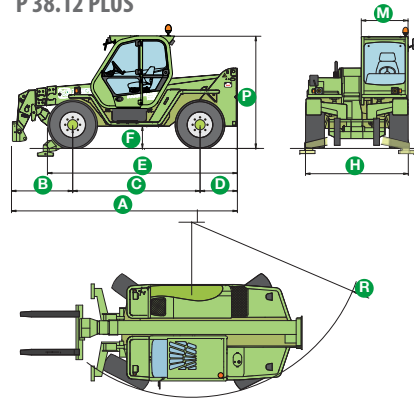
ABMESSUNGEN P 38.12

| | | | |
|--------|------|--------|------|
| A (mm) | 4850 | F (mm) | 480 |
| B (mm) | 1285 | H (mm) | 2220 |
| C (mm) | 2750 | M (mm) | 1010 |
| D (mm) | 815 | P (mm) | 2440 |
| E (mm) | 4100 | R (mm) | 3920 |

P 38.12 / PLUS MIT LASTGABELN AUF ABSTÜTZUNGEN



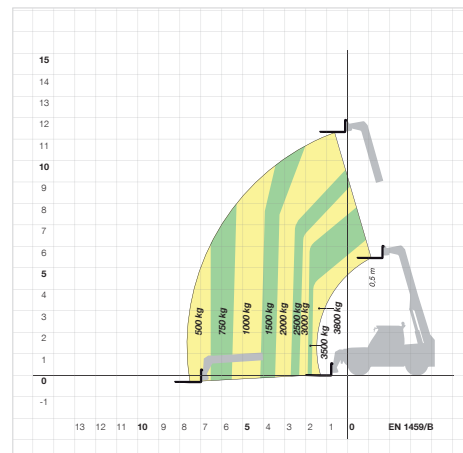
P 38.12 PLUS



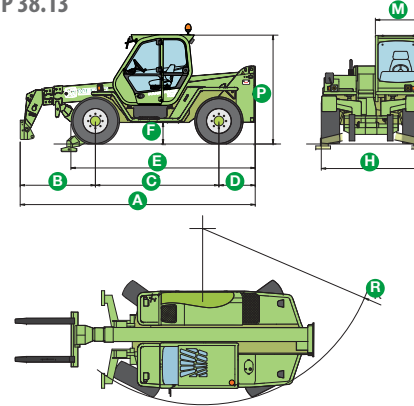
ABMESSUNGEN P 38.12 PLUS

| | | | |
|--------|------|--------|------|
| A (mm) | 4850 | F (mm) | 480 |
| B (mm) | 1285 | H (mm) | 2220 |
| C (mm) | 2750 | M (mm) | 1010 |
| D (mm) | 815 | P (mm) | 2440 |
| E (mm) | 4100 | R (mm) | 3920 |

P 38.12 / PLUS MIT LASTGABELN AUF RÄDERN



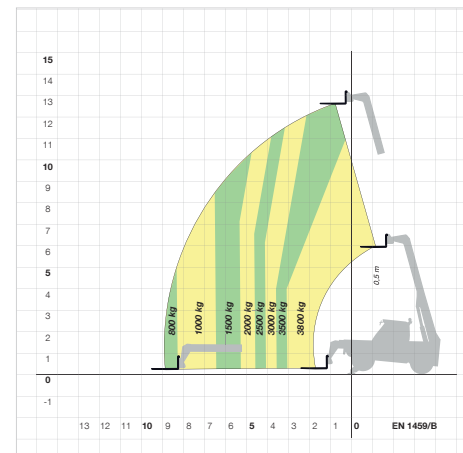
P 38.13



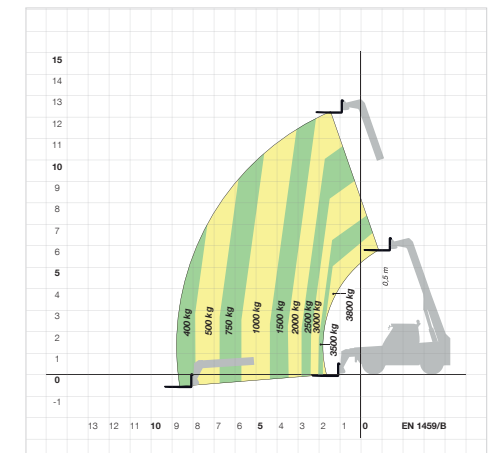
ABMESSUNGEN P 38.13

| | | | |
|--------|------|--------|------|
| A (mm) | 5240 | F (mm) | 480 |
| B (mm) | 1675 | H (mm) | 2220 |
| C (mm) | 2750 | M (mm) | 1010 |
| D (mm) | 815 | P (mm) | 2440 |
| E (mm) | 4100 | R (mm) | 3920 |

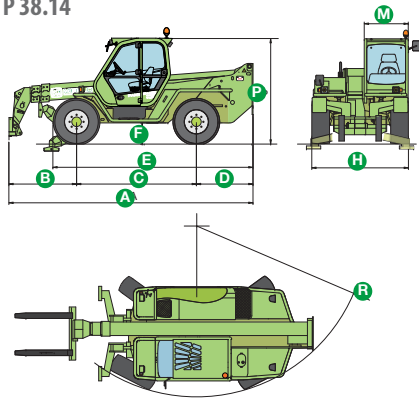
P 38.13 MIT LASTGABELN AUF ABSTÜTZUNGEN



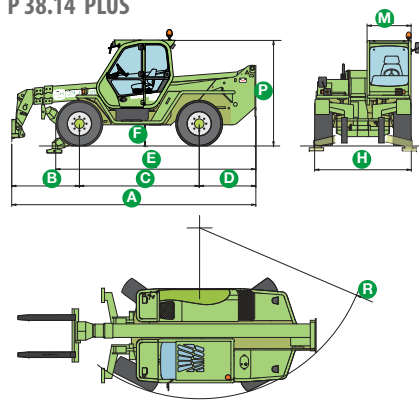
P 38.13 MIT LASTGABELN AUF RÄDERN



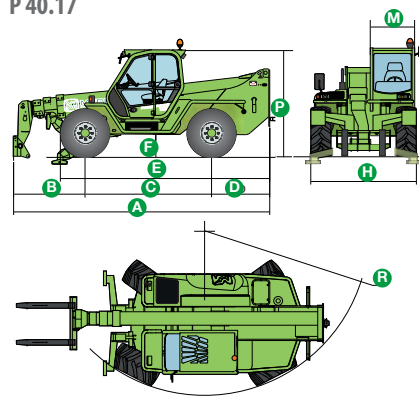
P 38.14



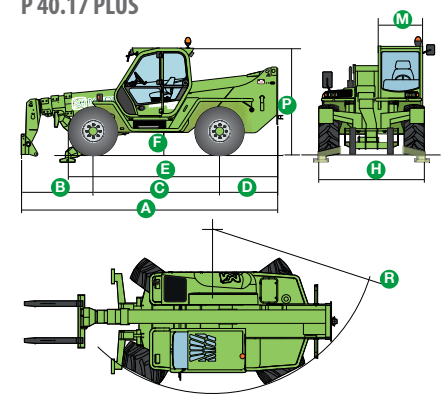
P 38.14 PLUS



P 40.17



P 40.17 PLUS



ABMESSUNGEN P 38.14

| | | | |
|--------|------|--------|------|
| A (mm) | 5590 | F (mm) | 480 |
| B (mm) | 1540 | H (mm) | 2220 |
| C (mm) | 2750 | M (mm) | 1010 |
| D (mm) | 1300 | P (mm) | 2440 |
| E (mm) | 4585 | R (mm) | 3920 |

ABMESSUNGEN P 38.14 PLUS

| | | | |
|--------|------|--------|------|
| A (mm) | 5590 | F (mm) | 480 |
| B (mm) | 1540 | H (mm) | 2220 |
| C (mm) | 2750 | M (mm) | 1010 |
| D (mm) | 1300 | P (mm) | 2440 |
| E (mm) | 4585 | R (mm) | 3920 |

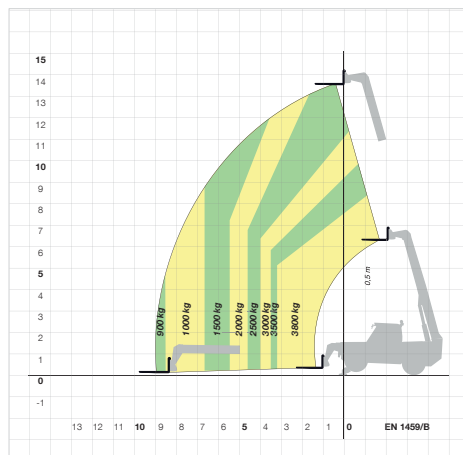
ABMESSUNGEN P 40.17

| | | | |
|--------|------|--------|------|
| A (mm) | 5795 | F (mm) | 480 |
| B (mm) | 1505 | H (mm) | 2400 |
| C (mm) | 2875 | M (mm) | 1010 |
| D (mm) | 1315 | P (mm) | 2510 |
| E (mm) | 4790 | R (mm) | 4050 |

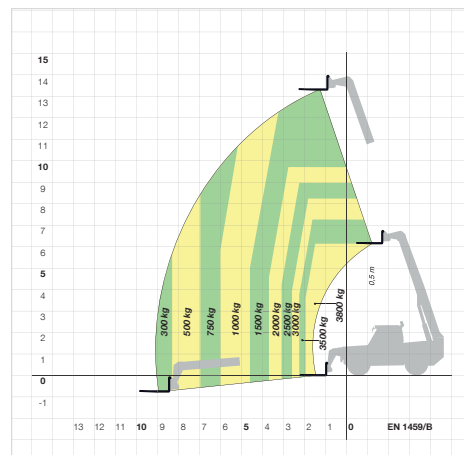
ABMESSUNGEN P 40.17 PLUS

| | | | |
|--------|------|--------|------|
| A (mm) | 5795 | F (mm) | 450 |
| B (mm) | 1160 | H (mm) | 2400 |
| C (mm) | 3240 | M (mm) | 1010 |
| D (mm) | 1335 | P (mm) | 2510 |
| E (mm) | 5235 | R (mm) | 4300 |

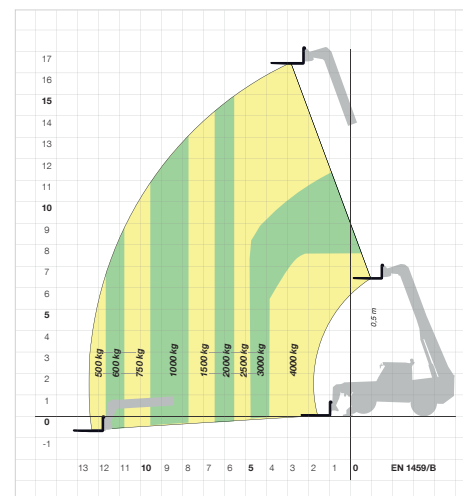
P 38.14 / PLUS MIT LASTGABELN AUF ABSTÜTZUNGEN



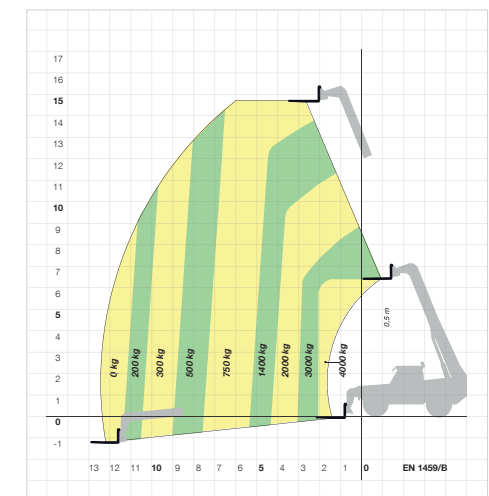
P 38.14 / PLUS MIT LASTGABELN AUF RÄDERN



P 40.17 / PLUS MIT LASTGABELN AUF ABSTÜTZUNGEN



P 40.17 / PLUS MIT LASTGABELN AUF RÄDERN



ÜBER 50 JAHRE EINSATZ FÜR IHREN ERFOLG

- 1964** - Merlo Unternehmensgründung
- 1966** - DM und DBM: Der erste Dumper und der erste Selbstlader-Betonmischer
- 1981** - SM: Die erste Teleskop-Maschine
- 1987** - Panoramic: Die weltweit erste Teleskop-Maschine mit seitlichem Motor
- 1991** - Roto: Der weltweit erste drehbare Teleskop
- 1996** - Turbofarmer: Die erste in Europa als landw. Zugmaschine zugelassene Teleskop-Maschine
- 1998** - P20.6: Die super-kompakten Teleskop-Maschinen
- 2000** - Multifarmer: Der erste Traktor mit Teleskopausleger
- 2001** - MM: Der erste Forst-Geräteträger
- 2010** - Hybrid: Die erste Teleskop-Maschine mit Diesel/Elektro-Hybridantrieb
- 2012** - Modular: Das neue Konzept der Teleskop-Maschinen
- 2013** - Drei bedeutende Auszeichnungen auf der Agritechnica in Hannover:
 - Hybrid 42.7: Goldmedaille für technologische Innovation
 - Turbofarmer II: «Maschine des Jahres» 2014
 - Multifarmer 40.9: Meilenstein der Landtechnik
- 2015** - Die modularen Turbofarmer "Medium" und "Kompakt" wurden auf der Sima 2015 in Paris zur «Maschine des Jahres» 2015 ernannt.



MERLO S.P.A.

Via Nazionale, 9 - 12010 S. Defendente di Cervasca - Cuneo - Italia

Tel. +39 0171 614111 - Fax +39 0171 684101

www.merlo.com - info@merlo.com

MERLO DEUTSCHLAND GMBH

Ahrensstr. 2, D-28197 Bremen

Tel. +49 421 3992 0 - Fax +49 421 3992 239

www.merlo.de - info@merlo.de

Die in dieser Unterlagen behandelten Teleskop-Maschinen können mit optionalen oder speziellen Ausrüstungen ausgestattet sein, die nicht zum serienmäßigen Lieferumfang gehören und die auf Anfrage erhältlich sind.

Wegen markttechnischer oder gesetzlicher Einschränkungen könnten einige Modelle oder Ausrüstungen nicht in allen Ländern verfügbar sein.

Sämtliche technische Daten und Informationen wurden zum Zeitpunkt der Drucklegung aktualisiert. Wir behalten uns jedoch das Recht vor, aufgrund der natürlichen technologischen Entwicklung Änderungen ohne vorherige Ankündigung vorzunehmen.

Der Merlo-Vertragshändler Ihres Vertrauens erteilt Ihnen gerne aktuelle Informationen über unsere Produkte und Dienstleistungen.