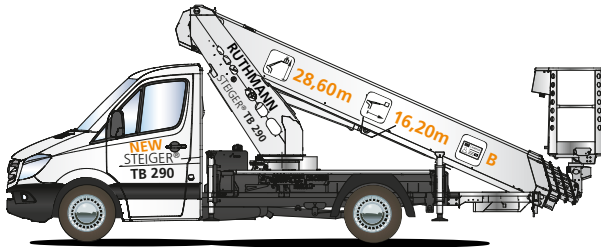


## STEIGER® TB 290

### RUTHMANNSTEIGER® TB 290

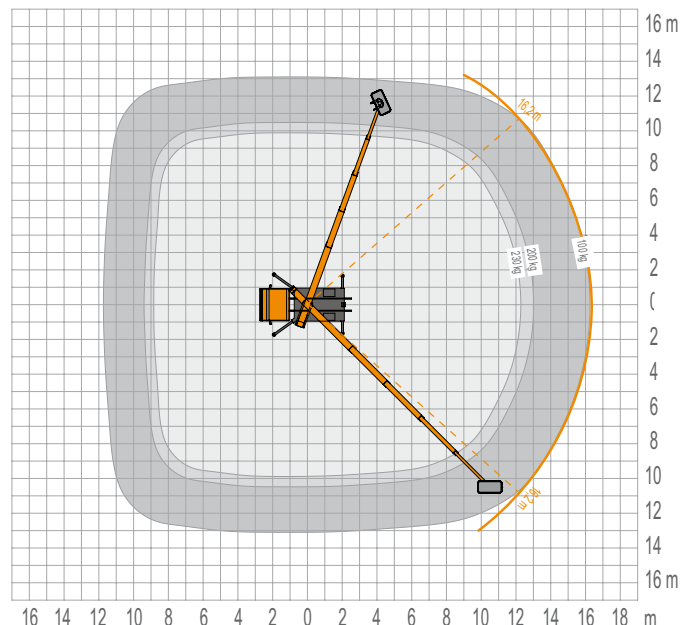
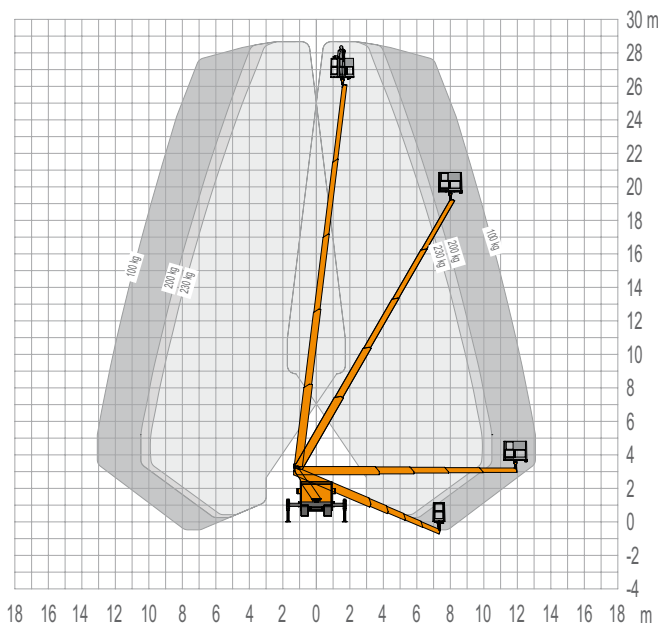
Der Welthöchste auf 3,5 t

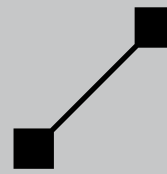


- 28,60 m Arbeitshöhe sogar mit 230 kg max. Korblast
- 16,20 m Reichweite bei 100 kg Korblast
- max. Leistungsdaten auf EURO 6 Chassis 3,5 t zGG - Führerscheinklasse B
- Vielfach-Kantprofil-Auslegertechnik aus hochfestem Feinkornstahl mit Turm, der beim Schwenken im Fahrzeugprofil bleibt
- robuste Korbdrehvorrichtung 2 x 85°
- Horizontal-/Vertikal-Abstützung in Stahlausführung für flexible Abstützbreiten
- kurze Gesamtlänge von 6,94 m - 3,02 m Bauhöhe
- neue COCKPIT-Steuerung mit optionalem Informations- und Diagnosedisplay im Korb
- Einfahr-/Aufstellautomatik und Memoryfunktion zum Speichern einer Position am Arbeitsobjekt
- u. v. m.



mehr Informationen unter: [www.ruthmann.de/tb290](http://www.ruthmann.de/tb290)





## STEIGER® TB 290

Der neue **RUTHMANNSTEIGER® TB 290** bietet die welthöchste LKW-Bühne auf 3,5 t-Chassis. Er ist die Weiterentwicklung des bisherigen Spitzenmodells TB 270+, ist im Handling unverändert einfach zu bedienen und natürlich für Fahrzeuge mit EURO 6 optimiert.

Mit der sensationellen Arbeitshöhe von 28,6 m bieten wir Arbeitsbühnenvermietern sowie Endkunden aus Garten- und Landschaftsbau, Gebäudereinigung und Handwerk eine 3,5 t-LKW-Arbeitsbühnen-Alternative in der 30 m-Klasse. Mit dem STEIGER® TB 290 sind heute Arbeitsbereiche erreichbar, die bisher nur mit 7,49 t-LKW-Bühnen möglich waren.

Die **RUTHMANN** Stahlbau- und Berechnungskompetenz macht's möglich. Die Weiterentwicklung des STEIGER® TB 270+, die zwei Meter mehr Arbeitshöhe bei gleichen Reichweiten verspricht, erwächst aus Gewichtseinsparungen im Stahlbau (optimierter Turm, Teleskopausleger und Grundrahmen) sowie 3° mehr Aufrichtwinkel des Teleskopsystems. Letztgenanntes Feature ermöglicht nicht nur mehr Arbeitshöhe. Man kann erheblich näher an Objekten aufstellen, um die Arbeitsposition zu erreichen. Das reduziert gleichzeitig den notwendigen Platzbedarf für den abgestützten STEIGER®.

230 kg Korblast und die weiterhin solide, maximale Stabilität qualifizieren den

STEIGER® TB 290 für den täglich rauen handwerklichen Einsatz. Auch weil die Energieführung geschützt im hochfesten High-Tech Feinkornstahl-Ausleger liegt, der vielfach gekantet ist und mit nur einer Schweißnaht auskommt. Und die vielen Gleichteile zu anderen TB(R)-STEIGER®-Modellen garantieren schnelle Einweisung, einfachste Bedienung und „smarte“ Ersatzteilbevorratung. Mit bis zu 5° Aufstellneigung kann der neue STEIGER® TB 290, unter Einschränkung der Leistungsdaten, auch in bergigen Regionen sowie außerhalb des Straßenverkehrs aufgestellt und eingesetzt werden.

Durch das Korb-Wechsel-System können Sie innerhalb der aktuellen TB(R)-Baureihen Alu- und Kunststoffkörbe nach Belieben tauschen. Je nachdem, was der jeweilige Einsatzzweck gebraucht. Mit dem geschlossenen Kunststoffkorb darf dann auch unter stromführenden Leitungen bis 1000 V gearbeitet werden. Für Elektro- und Energieversorgungsunternehmen ein „must have“.

Chassis-Faktor: Ganz gleich, welchen Trans-

porter Hersteller Sie auswählen, wir können darauf aufbauen. Und wenn für Sie bzw. Ihre Fahrzeugführer das zulässige Gesamtgewicht des Trägerfahrzeugs keine Rolle spielt, können wir den STEIGER® TB 290 auch auf Transportern mit einem zulässigen Gesamtgewicht von 5,0 bis 6,5 t aufbauen. Das bringt erheblich mehr Zuladungsreserve und ggf. längere Lebensdauer. Egal ob mit oder ohne Allradantrieb, aber immer mit EURO 6.

Sprechen Sie uns an. Per Telefon, Fax oder E-Mail. Gerne informieren wir Sie über das Leistungsspektrum unserer STEIGER® und zeigen die Nutzenvorteile für Sie auf!



### RUTHMANNSTEIGER® TB 290

|  |                  |               |  |                            |          |
|--|------------------|---------------|--|----------------------------|----------|
|  | Arbeitshöhe      | 28,60 m       |  | Baulänge ≥                 | 6,94 m   |
|  | Hubhöhe          | 26,60 m       |  | Zulässige Aufstellneigung  | 5°**     |
|  | Reichweite       | 16,20 m*      |  | Zulässiges Gesamtgewicht ≥ | 3.500 kg |
|  | Arbeitskorbfäche | 1,40 x 0,70 m |  | Schwenkbereich             | 450°     |
|  | Arbeitskorblast  | 230 kg        |  | Radstand Chassis ≥         | 2,90 m   |
|  | Bauhöhe ≥        | 3,02 m        |  | Führerschein               | B        |

\* last, schwenkwinkel- und ausstattungsabhängig  
\*\* unter Einschränkung der Leistungsdaten