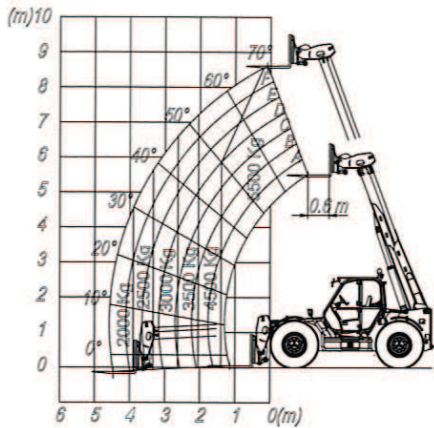
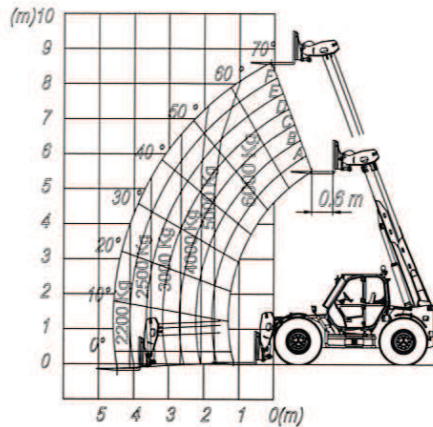


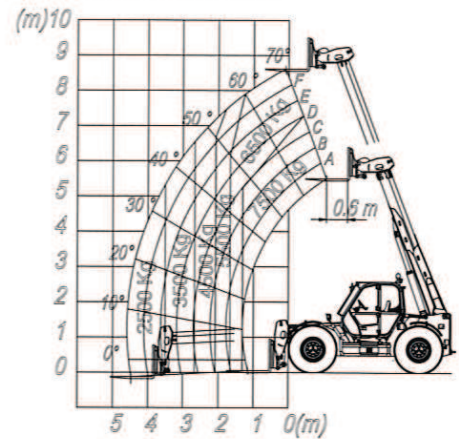
PANORAMIC P 55.9 CS



PANORAMIC P 60.9 CS



PANORAMIC P 75.9 CS

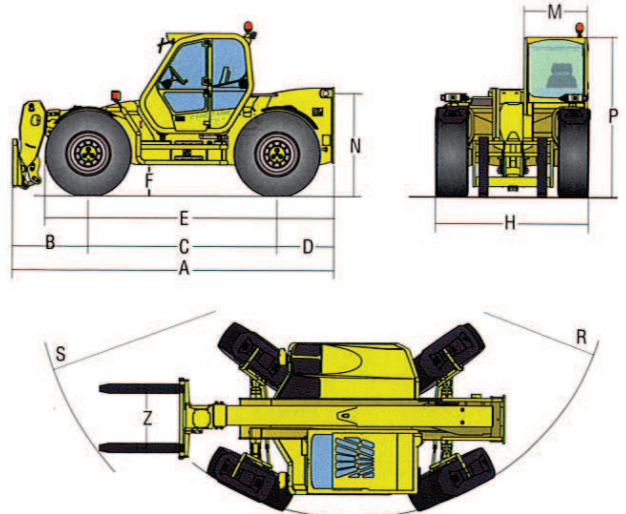


PANORAMIC	P 55.9 CS	P 60.9 CS	P 75.9 CS
Gewicht mit Gabeln (kg)	10320	10940	11400
Max. Tragfähigkeit (kg)	5500	6000	7500
Max. Hubhöhe (m)	8,6	8,6	8,6
Max. Ausladung (m)	4,6	4,6	4,6
Max. Höhe bei max. Tragfähigkeit (m)	8,6	8,6	7,3
Ausladung bei max. Tragfähigkeit (m)	1,4	1,7	1,3
Tragfähigkeit bei max. Höhe (kg)	5500	6000	6500
Tragfähigkeit bei max. Ausladung (kg)	2000	2500	2500
Deutz Turbomotor - Tier 3	4-Zylinder		
Leistung bei Umd/min (97/68/CE) (kW/PS)	103/140		
Geschwindigkeit im 1. Gang (km/h)	15 <sup>(1)</sup>	15 <sup>(1)</sup>	15 <sup>(1)</sup>
Geschwindigkeit im 2. Gang (km/h)	40 <sup>(1)</sup>	40 <sup>(1)</sup>	40 <sup>(1)</sup>
Fassungsvermögen des Kraftstofftanks (l)	150	150	150
Hydraulikanlage Load-Sensing	150 l/min - 225 bar		
Fassungsvermögen des Hydrauliköltanks (l)	110	110	110
Elektrik mit manuellem Batterietrennschalter (V)	12	12	12
Batterie (Ah)		100	100
Kabine gemäß ROPS/FOPS	●	●	●
Hydropneumatische Aufhängung CS der Kabine	●	●	●
Niveaueausgleich	●	●	●
Steuerungen über proportionalen elektro-hydraulischen Joystick	●	●	●
Hydraulische Tac-Lock-Verriegelung der Anbaugeräte	●	●	●
Unterstützende Wasser-/Stromversorgung auf dem Hubarm	●	●	●
Hydrostatischer Fahrtrieb	●	●	●
Fahrtrichtungswechsel über Finger-Touch	●	●	●
Fahrsteuerung Inching-Control	●	●	●
Permanenter Allradantrieb	●	●	●
Allradlenkung	●	●	●
Differentialsperre am Heck	●	●	●
Reifen	17.5-25 22PR		
Automatische Feststellbremse	●	●	●
Zulassung Zugmaschine/Ackerschlepper (nur P 55.9 CS)	○	○	○
Manuelle Klimaanlage	○	○	○

(1) Optional. ● Serienmäßig. ○ Auf Wunsch.

PANORAMIC	P 55.9 CS	P 60.9 CS	P 75.9 CS
A (mm)	5100	5100	5100
B (mm)	1190	1190	1190
C (mm)	3000	3000	3000
D (mm)	910	910	910
E (mm)	4610	4610	4610
F (mm)	450	450	450
H (mm)	2400	2400	2400
M (mm)	995 <sup>(1)</sup>	995 <sup>(1)</sup>	995 <sup>(1)</sup>
P (mm)	2540	2540	2540
R (mm)	3820	3820	3820
S (mm)	4850	4850	4850
Z (mm)	850	850	850
N (mm)	1680	1680	1820

(1) Interne Nutzbreite.



### Die hydropneumatische Schwingungsdämpfung der Kabine (CS – Cab Suspension)

Merlo ist der erste Hersteller, der die hydropneumatische Schwingungsdämpfung der Kabine bei Teleskopmaschinen anbietet. Das innovative CS-System setzt neue Standards in Sachen Nutzer- und Bedienkomfort. Die durchdachte Integration der hydraulischen und pneumatischen Vorrichtungen ermöglicht effektive Maschineneinsätze selbst unter schwierigen Geländebedingungen, so u.a. im Recycling, in der Landwirtschaft, bei Getreideumschlag und Erdbewegungen. Die Schwingungsdämpfung wird über eine einfache Vorrichtung in der Kabine aktiviert und kann entsprechend der Arbeitserfordernisse an oder abgeschaltet werden – und das auch während der Maschinenfahrt.

